

# EXCLUSIVE

La simplicité du confort instantané.

Standard / Murale

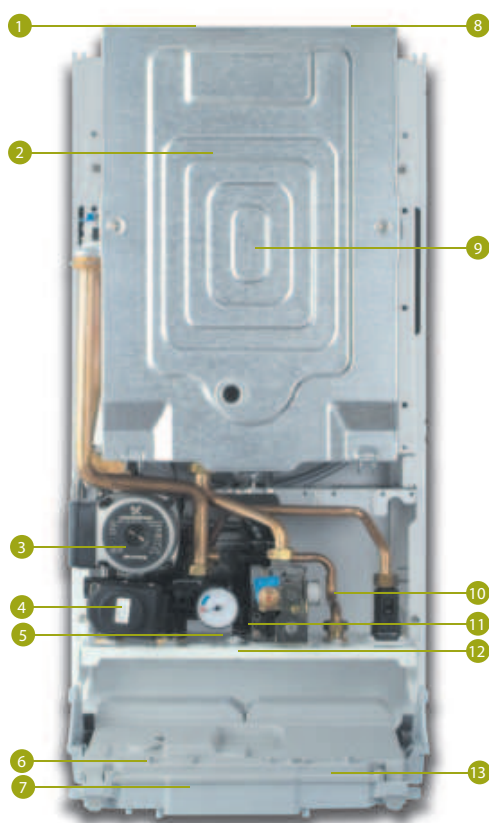
Résidentiel

# Exclusive

## Un nouveau design

Exclusive rénove son image avec une nouvelle esthétique avec mise à disposition d'une large gamme complète: du modèle Combi, seul chauffage aux versions avec microaccumulation. Exclusive est équipée d'une interface de gestion électronique innovant, simple et intuitive. Grâce à ses modes «confort», Exclusive vous offre le confort idéal dans toutes les situations.

## La technologie de pointe,



### L'équipement standard fourni:

- Raccords hydrauliques
- Robinet sanitaire
- Robinet à gaz
- Gabarit de montage
- Couvercle raccords inférieurs

### LEGENDE:

- |  |  |
|--|--|
| 1- Prise analyse fumée   | 8- Accès supérieur amovible au microaccumulation (modèles MICRO et MICROMIX)               |
| 2- Ventilateur à vitesse variable  | 9- Système de combustion air/gaz (Mix)   |
| 3- Circulateur avec cycle antiblocage                                    | 10- Echangeur sanitaire à plaques avec possibilité de préchauffage.                        |
| 4- Vanne trois voies avec cycle antiblocage                              | 11- Unité hydraulique avec connexions rapides et accès à la partie frontale des composants |
| 5- Hydromètre analogique et vanne manuelle pour la charge du système     | 12- By-pass automatique pour le circuit chauffage  |
| 6- Système de régulation de la température par sonde externe (en option) | 13- Protection électrique IPX5D  |
| 7- Protection contre le gel de la carte                                  |  |

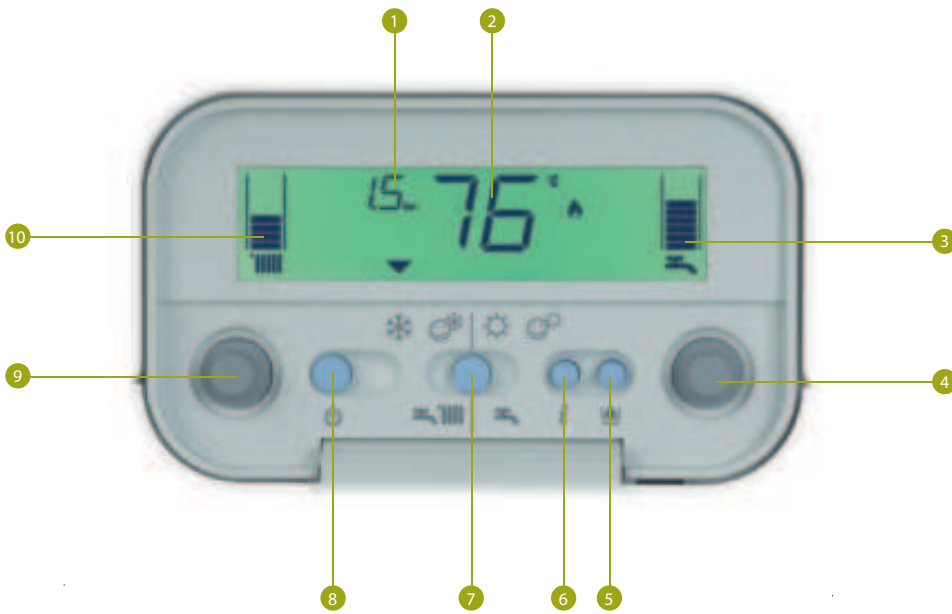
# Exclusive,

## La simplicité du confort...

Le panneau électronique est le cerveau de la gestion de la chaudière. Simple et intuitif, il permet avec des gestes simples, de régler les paramètres de la chaudière et activer ses fonctions. Un grand écran à cristaux liquides LCD affiche toutes les informations importantes. Par une simple pression de bouton, la température de chauffage et d'eau chaude est réglée. Les options vous permettent de choisir le confort souhaité. A la demande de la chaudière, avec la poussée d'un bouton on peut activer la fonction de remplissage facile. Le panneau intègre la fonction de thermorégulation (sonde externe en option).

## Elégance

### Un style moderne



- 1- Affichage de la pression du système
- 2 - Affichage de la température chauffage ou eau chaude sanitaire
- 3- Barre de température sanitaire
- 4- Réglage température sanitaire
- 5- Remplissage automatique
- 6- Bouton information
- 7- Bouton Ete/hiver ou confort
- 8- Bouton ON/OFF/RESET
- 9- Réglage température chauffage
- 10- Barre de température chauffage.

## Les modes confort

### Mixtes et Micro



#### Hiver

Chauffage et eau chaude sous tension. Dans les versions MICRO, l'eau chaude est plus rapide et stable.



#### Eté

Arrêt du chauffage et l'eau chaude est activée. Dans les versions de MICRO, l'eau chaude est plus rapide et stable.



#### Hiver confort

Chauffage et eau chaude plus rapides. Le système SARA Booster est activée ( Auto régulation de l'ambiance). Dans les versions de MICRO, l'eau chaude est plus rapide et stable.



#### Eté confort / économie

Arrêt du chauffage et l'eau chaude est plus stable. Le brûleur est maintenu à la puissance minimale au bénéfice d'une température d'eau plus stable. Sur les modèles MICRO gain d'énergie, dans la position « Eté économie» l'option microaccumulation est automatiquement désactivée et n'est plus nécessaire avec de l'eau du secteur tiède et évite ainsi une consommation supplémentaire de gaz

## Simple



#### Hiver

Chauffage sous tension. (eau chaude raccordée au ballon) Le système S.A.R.A. est active.



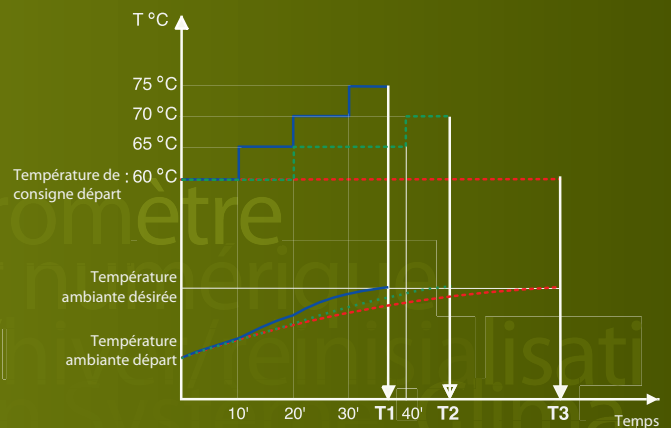
#### Eté

Chauffage en arrêt. L'eau chaude est raccordée au ballon.

## Système S.A.R.A. Booster : économie et confort

Exclusive intègre la S.A.R.A. Système Booster (Réglage Automatique de l'ambiance) qui vous permet d'atteindre avec une plus grande vitesse la température souhaitée. Le système S.A.R.A. Booster est active dans le mode HIVER CONFORT.

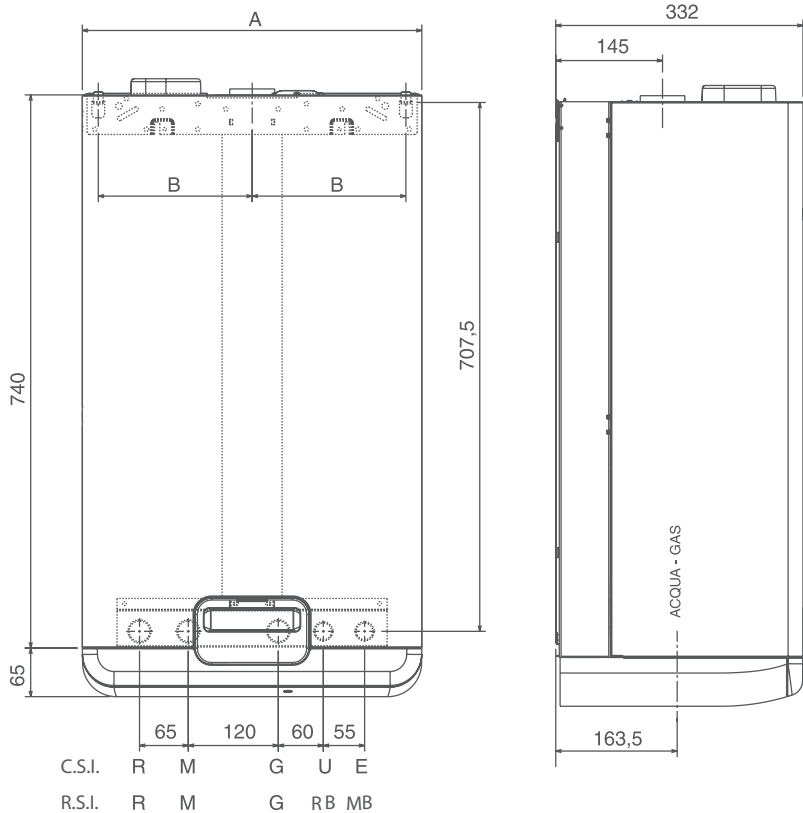
Si l'ambiance requiert de la chaleur, la température d'écoulement au départ est augmentée automatiquement de 5°C toutes les 10 minutes (ligne bleue) de manière à réduire le temps de réponse du chauffage. Exclusive en état HIVER (lignes vertes) est comparée à une chaudière traditionnelle (lignes rouges).



- Temperature de départ et Température ambiante avec S.A.R.A. Booster (HIVER CONFORT)
- - - - - Temperature de départ et Température ambiante (HIVER)
- ..... Temperature de départ et Température ambiante chaudière traditionnelle

# Dessins techniques

## EXCLUSIVE 26-35CSI/ 30-35RSI



Légende:

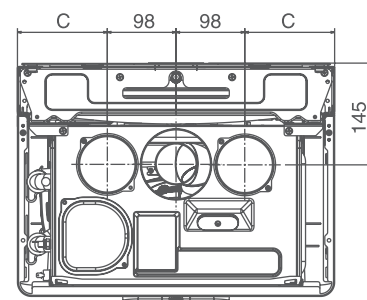
Circuit: Retour R/ Allée M

Retour ballon RB

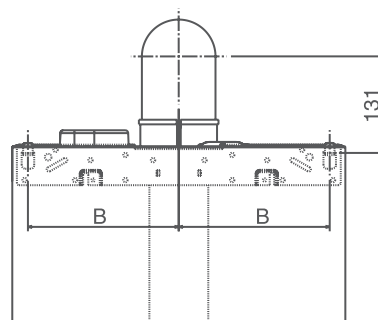
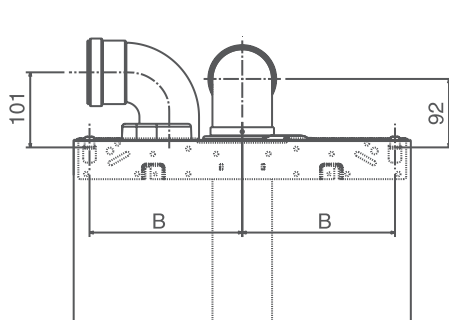
Allée ballon MB / Gaz G

Eau sanitaire: Entrée E/ Sortie U

Vue de dessus



MOD.	A	B	C
26 kW	400	180	102
30 kW	450	205	127
35 kW	450	205	127



Pour toutes les configurations de fumée se référer aux normes en vigueur.

# Caractéristiques techniques

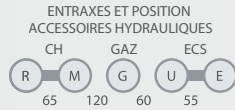
## LÉGENDE

C: Combinée chauffage + eau chaude sanitaire    S: Chambre étanche    I: allumage électronique, contrôle à ionisation

R: Simple chauffage

MIX: Combustion air/gaz

CARACTÉRISTIQUES	u.d.m	EXCLUSIVE 30 RSI MIX	EXCLUSIVE 35 RSI MIX	EXCLUSIVE 35 CSI MIX
Débit thermique nominale chauffage /sanitaire	kW	33,2	37,8	37,8
Puissance thermique nominale chauffage/sanitaire	kW	30,38	35,31	35,31
Débit thermique minimal chauffage	kW	9,80	9,95	9,95
Puissance thermique minimal chauffage	kW	8,86	9,18	9,18
Débit thermique minimal sanitaire	kW	9,80	9,95	9,95
Puissance thermique minimal sanitaire	kW	8,86	9,18	9,18
Rendement utile Pn maxi- Pn mini	%	91,5 - 90,4	93,4 - 92,3	93,4 - 92,3
Rendement utile (30%)	%	92,2	94,5	94,5
Puissance électrique maximale	W	150	160	160
Alimentation électrique /fréquence	V/Hz	230/50	230/50	230/50
Grade de protection électrique	IP	X5D	X5D	X5D
<b>EXERCICE DU CHAUFFAGE</b>				
Pression et température maximale	bar/°C	3/90	3/90	3/90
Plage de sélection température chauffage	°C	40/80	40/80	40/80
Pompe: prévalence max disponible pour l'installation avec un débit de	mbar litre/h	300 1000	340 1000	340 1000
Capacité vase d'expansion à membrane	litre	8	10	10
<b>EXERCICE SANITAIRE</b>				
Pression minimale /maximale	bar	0,15/6	0,15/6	0,15/6
Champ de sélection température sanitaire	°C	35/60	35/60	35/60
Quantité d'eau chaude avec $\Delta t=30^{\circ}\text{C}$	litre/min	-	16,9	16,9
Débit minimale eau sanitaire	litre/min	2	2	2
<b>RACCORDEMENT</b>				
Entrée - sortie chauffage	Ø	3/4"	3/4"	3/4"
Entrée - sortie sanitaire	Ø	1/2"	1/2"	1/2"
Entrée gaz	Ø	3/4"	3/4"	3/4"
Départ retour ballon	Ø	3/4"	3/4"	3/4"
<b>CONDUITE D'ÉVACUATION CONCENTRIQUE DES FUMÉES</b>				
Diamètre	mm	60/100	60/100	60/100
Longueur maximale (sans bride)	m	3,40	2	2
Perte pour l'insertion d'une coude 45° / 90°	m	0,85/0,5	0,85/0,5	0,85/0,5
<b>CONDUITS D'ÉVACUATION SÉPARÉS DES FUMÉES</b>				
Diamètre	mm	80	80	80
Longueur maximale (sans bride)	m	14+14	6+6	6+6
Perte pour l'insertion d'une coude 45° / 90°	m	0,5/0,8	0,5/0,8	0,5/0,8
<b>TUBE ÉCHAPPEMENT FUMÉE</b>				
Diamètre	mm	-	-	-
<b>DIMENSIONS ET GAZ</b>				
Dimensions chaudière (HxLxP)	mm	715x405x248	715x405x248	715x405x248
Poids net chaudière	kg	35	41	43
Gaz		MTN	MTN	MTN
Catégorie		I12H3+	I12H3+	I12H3+
Pression nominale gaz méthane (G20)	mbar	20	20	20
Pression nominale gaz liquide GPL (G30/G31)	mbar	28-30/37	28-30/37	28-30/37



Légende:

- R: Retour chauffage
- M: Allée chauffage
- G: Alimentation gaz
- U: Retour ECS
- E: Entrée ECS

- ★★★ Efficacité de rendement conforme à la Dir 92/42 EEC (sur les modèles chambre étanche)
- Contrôle de la combustion électronique Air/gaz = rendement constant (sur les modèles chambre étanche)
- Système automatique d'ajustement pour la température ambiante S.A.R.A.
- Affichage numérique rétro-éclairé innovant, convivial et intuitif.
- Système de remplissage facile et directement à partir du panneau.
- Protection électrique IPX5D
- Thermostat intégré (sonde externe en option)
- Connexion hydraulique fournie en série
- Fonctions "CONFORT".
- Circulateur standard haute prévalence en mode 32 KW
- Robinets de connexion hydraulique, gaz et ECS en série.

Chambre de combustion étanche / Modulation air/gaz

★★★ d'efficience (Dir. 92/42/EEC)

Mixte

CODE	MODELE	DIMENSIONS H x L x P (mm)	PUISSANCE THERMIQUE (kW)	DEBIT SANITAIRE (litres/min.)
0351150383	EXCLUSIVE 35CSI	805x500x332	35	20.2

Simple

0351150353	EXCLUSIVE 30RSI	805x450x332	30	-
03520029161	EXCLUSIVE 35RSI	805x500x332	35	-

Accessoires spécifiques

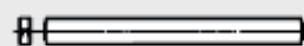
CODE	DESCRIPTION
------	-------------

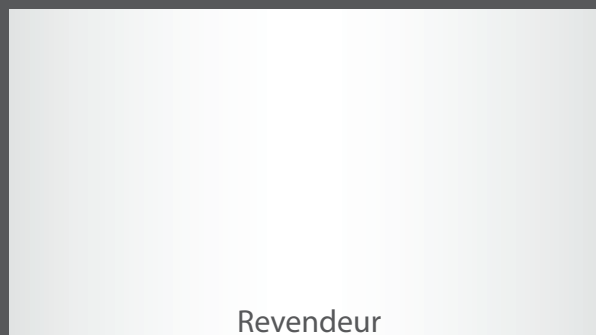
Accessoires confort

03720050692 03720050684	Thermostat digital OMEGA WEEKLY programmable sans fil Thermostat digital OMEGA WEEKLY programmable avec fil	
03720059641 03720059639	Thermostat digital ALPHA BASIC sans fil on/off Thermostat digital ALPHA BASIC avec fil on/off	
03720059644 03720063872	Thermostat digital ALPHA 7 day programmable sans fil Thermostat digital ALPHA 7 day programmable avec fil	

Accessoires fumée

CODE	DESCRIPTION
<b>SYSTEME D'EVACUATION FUMEE DEDEOUBLE Ø80 EN ALU POUR CHAUDIERE STANDARD</b>	
0371100749	SEPARATEUR STANDARD AIR FUMEE DE 60/100 A 2x80 POUR SYSTEME DEDEOUBLE ALU
0371100139	TERMINAL STANDARD D'ASPIRATION D'AIR Ø80 POUR SYSTEME DEDEOUBLE ALU
0371100149	TERMINAL STANDARD D'ECHAPPEMENT FUME Ø80 POUR SYSTEME DEDEOUBLE ALU
0371100169	COUDE STANDARD 90° AVEC JOINT Ø80 POUR SYSTEME DEDEOUBLE ALU
0371100159	COUDE STANDARD 45° AVEC JOINT Ø80 POUR SYSTEME DEDEOUBLE ALU
0371100189	PROLONGATION VENTOUSE STANDARD AVEC JOINT Ø80 LONG 500mm POUR SYSTEME DEDEOUBLE ALU
0371100199	PROLONGATION VENTOUSE STANDARD AVEC JOINT Ø80 LONG 1000mm POUR SYSTEME DEDEOUBLE ALU
0371100589	RECUPERATEUR DE CONDENSAT HORIZONTAL POUR SYSTEME DEDEOUBLE Ø80 STANDARD ALU
0371100599	RECUPERATEUR DE CONDENSAT VERTICAL POUR SYSTEME DEDEOUBLE Ø80 STANDARD ALU
0371100229	COLLIER DE FIXATION POUR VENTOUSE Ø 80 ALU
<b>SYSTEME D'EVACUATION FUMEE CONCENTRIQUE Ø60/100 EN ALU/METAL POUR CHAUDIERE STANDARD</b>	
0371100019	VENTOUSE POUR CHAUDIERE STANDARD COAS 60/100 ALU/METAL
0371100039	PROLONGATION VENTOUSE STANDARD COAS 60/100 LON 750mm ALU/METAL
0371100049	PROLONGATION VENTOUSE STANDARD COAS 60/100 LONG 1470mm ALU/METAL
0371100089	COUDE POUR VENTOUSE STANDARD DM 60-100 90° ALU/METAL
0371100099	COUDE POUR VENTOUSE STANDARD DM 60-100 45° ALU/METAL
0371100579	RECUPERATION DE CONDENSAT HORIZONTAL POUR VENTOUSE STANDARD 60-100
0371220029	RECUPERATION DE CONDENSAT VERTICAL POUR VENTOUSE STANDARD 60-100
0371100129	COLLIER DE FIXATION POUR VENTOUSE Ø100
<b>SYSTEME D'EVACUATION FUMEE CONCENTRIQUE Ø60/100 EN ALU/PPu POUR CHAUDIERE STANDARD</b>	
03720066929	VENTOUSE POUR CHAUDIERE STANDARD COAS 60/100 ALU/PPU
03720066924	PROLONGATION VENTOUSE STANDARD COAS 60/100 M-F L=1000mm ALU/PPU
03720066917	COUDE POUR VENTOUSE STANDARD DM 60-100 45° M-F ALU/PP
03720066918	COUDE POUR VENTOUSE STANDARD DM 60-100 90° M-F ALU/PPU
03720066923	PROLONGATION VENTOUSE STANDARD COAS 60/100 M-F L=500mm ALU/PPU






Revendeur




Le professionnel de l'hydraulique

Service Après Vente:  +216 26 440 920\*

Siège Social : 64 bis rue Ibn Khaldoun,  
1001 Tunis RP.

 [www.same.com.tn](http://www.same.com.tn)

 +216 71 330 095 - +216 71 330 164

Same et Beretta se réservent le droit de changer les caractéristiques et données reportées sur le présent dépliant commercial dans n'importe quel moment et sans préavis, dans le but d'améliorer les produits.  
Ce dépliant ne peut pas être considéré comme contrat vis à vis des tiers.

\*Sur prise de rendez vous du lundi à Jeudi de 8.00 à 17.00 Vendredi et Samedi de 08.00 à 13.00.

 **Beretta**  
Il clima di casa.