

Idrabagno

Scaldabagni istantanei



La linea di scaldabagni **Idrabagno** è stata progettata da Beretta per rispondere a tutti i vostri bisogni di acqua calda e garantirvi nello stesso tempo il massimo comfort.

La gamma offre sia modelli a camera aperta a tiraggio naturale che a camera stagna a tiraggio forzato in grado di soddisfare,

nelle versioni di potenza superiore, prelievi d'acqua calda fino a 17 litri al minuto.

Disponibile anche la versione con accensione automatica alimentata da dinamo.

Scaldabagni

Residenziale



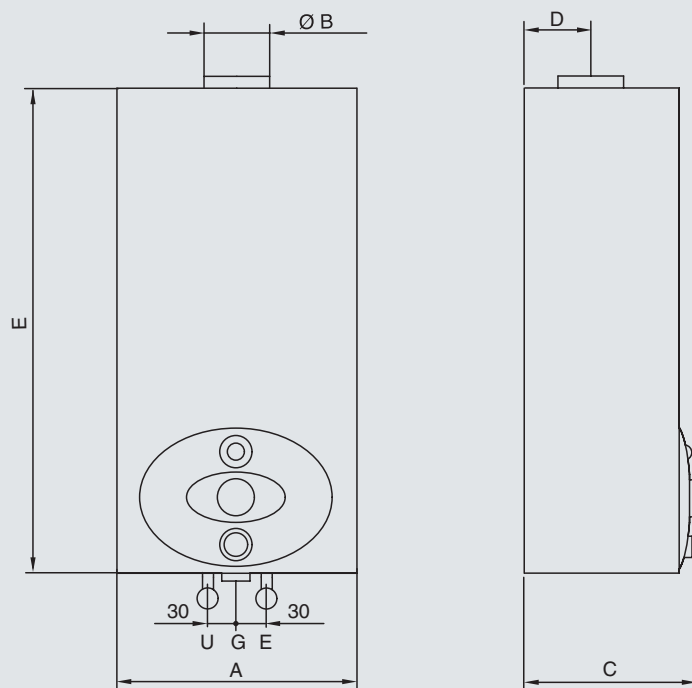
Beretta

Il clima di casa.

CARATTERISTICHE E MODELLI DISPONIBILI

	u.d.m.	11 AD	14 AD	11 AB	11 AE	14 AE	17 AE
Tipologia		Camera aperta - Tiraggio naturale					
Accensione		Generatore idroelettrico			Batteria da 1,5 V		
Controllo di fiamma		A ionizzazione		termocoppia	A ionizzazione		
Modulazione di fiamma		Continua			Continua		
Produzione acqua calda $\Delta T=25^{\circ}\text{C}$	l/min	11	14	11	11	14	17
Portata termica nominale	kW	21,2	28,5	21,2	21,2	28,5	34
Potenza termica nominale	kW	18	24,5	18	24,5	29,5	
Dimensioni (HxLxP)	mm	760x350x250	775x400x275	760x350x250	760x350x250	775x400x275	765x400x275
Peso	kg	13,5	15,5	13,5	13,5	15,5	16,5
Versioni gas disponibili		MTN-GPL	MTN-GPL	MTN-GPL	MTN-GPL	MTN-GPL	MTN-GPL
ACQUA							
Campo di prelievo - Selettore al minimo	l/min	da 3 a 5	da 3,5 a 7	da 3 a 5	da 3 a 5	da 3 a 7	da 3,5 a 8,5
Campo di prelievo - Selettore al massimo	l/min	da 4,5 a 11	da 6,5 a 14	da 4 a 11	da 4 a 11	da 6,5 a 14	da 8,5 a 17
Elevazione di temperatura dell'acqua - Selettore al minimo	$^{\circ}\text{C}$	50	50	50	50	50	50
Elevazione di temperatura dell'acqua - Selettore al massimo	$^{\circ}\text{C}$	25	25	25	25	25	25
Pressione minima / normale / massima	bar	0,35/2/10	0,4/2/10	0,2/2/10	0,2/2/10	0,2/2/10	0,2/2/10
\varnothing attacchi acqua		1/2"	1/2"	1/2"	1/2"	1/2"	1/2"
GAS							
Pressione nominale di alimentazione a metano	mbar	20	20	20	20	20	20
Pressione nominale di alimentazione GPL G30-G31	mbar	30-37	30-37	30-37	30-37	30-37	30-37
\varnothing attacco gas		1/2"	1/2"	1/2"	1/2"	1/2"	1/2"
Temperatura fumi	$^{\circ}\text{C}$			149	149	155	162
TUBO SCARICO FUMI							
Diametro	mm	110	130	110	110	130	130

Idrabagno - Camera aperta AP/AB/AE/AD



	11 AB/AE/AD	14 AE/AD	17 AE
A	350	400	400
B	110	130	130
C	250	275	275
D	105	135	120
E	760	775	765

Impianto	Acqua sanitaria	
Ritorno	R	Entrata E
Mandata	M	Uscita U
Gas	G	

LEGENDA:

- riscaldamento+acqua sanitaria;
- solo riscaldamento; ● accensione elettronica, controllo a ionizzazione,
- camera stagna; ● bollitore.

Per maggiori dettagli relativi ai valori indicati fare riferimento alla documentazione tecnica.

Beretta si riserva di modificare le caratteristiche e i dati riportati nel presente documento in qualunque momento e senza preavviso, nell'intento di migliorare i prodotti. Questo documento pertanto non può essere considerato contratto nei confronti di terzi.

Sede commerciale: Via Risorgimento, 23 A 23900 - Lecco

www.berettaclima.it