

Power Green

Moduli termici Condensing

Sistemi

RENDIMENTO ★★★★★
secondo Direttiva Europea CEE 92/42.

Servizio Clienti 199.13.31.31 *

Sede commerciale: Via Risorgimento, 23 A
23900 - Leccowww.berettaclima.it

Beretta si riserva di variare le caratteristiche e i dati riportati nel presente fascicolo in qualunque momento e senza preavviso, nell'intento di migliorare i prodotti. Questo fascicolo pertanto non può essere considerato contratto nei confronti di terzi.

* Costo della chiamata da telefono fisso: 0,15 euro/min. IVA inclusa, da lunedì a venerdì dalle 08.00 alle 18.30, sabato dalle 08.00 alle 13.00.
Negli altri orari e nei giorni festivi il costo è di 0,06 euro./min. IVA inclusa. Da cellulare il costo è legato all'Operatore utilizzato.



La potenza compatta

SCAMBIATORE CONDENSING

Progettato per fornire elevate prestazioni in conformità alle più severe direttive europee in termini di rendimento energetico e basse emissioni.

CIRCOLATORE MODULANTE SU MODELLI DEP

Elevata riduzione dei consumi grazie all'autoadattamento in proporzione alla potenza erogata o al funzionamento a ΔT costante.

INSTALLABILE ALL'ESTERNO

Il singolo modulo termico (50 e 50 DEP) è idoneo per l'installazione in luoghi parzialmente protetti.

SISTEMI COMPLETI

L'ampia offerta di accessori consente l'installazione in cascata fino a 150 kW.



RANGE RATED

OMOLOGATA A DIVERSI LIVELLI DI PORTATA TERMICA PER CONSENTIRE LA REGOLAZIONE DELLA CALDAIA ALL'EFFETTIVO FABBISOGNO TERMICO.

Funzionamento in cascata



Il modulo termico Power Green può essere installato in cascata utilizzando kit idraulici, kit collettori fumi e kit ISPEL appositamente progettati da Beretta.

La configurazione massima prevede l'applicazione con tre moduli termici raggiungendo quindi una portata termica complessiva di 150 kW.

La regolazione elettronica avverrà mediante un apposito gestore di cascata e delle schede di interfaccia per ogni caldaia.

Elevata modulazione

Il modulo termico offre un ampio range di modulazione quando installato in cascata riuscendo a rispondere al reale fabbisogno energetico e offrendo contestualmente un'elevata riduzione dei consumi.

Beretta realizza tale tecnologia attraverso un sistema di premiscelazione totalmente pneumatico e quindi sicuro e affidabile.

L'elettronica agisce infatti solo sul numero di giri del ventilatore (portata dell'aria in ingresso) senza intervenire sulla iniezione della quantità di gas che viene aspirata automaticamente.

Scambiatore condensing

L'innovativo scambiatore condensante e il processo produttivo hanno permesso a Beretta di depositare domanda di Brevetto Europeo (Patent Pending). Lo scambiatore nasce in tubo unico di alluminio e privo di saldature. L'elevata conduttività termica

dell'alluminio consente una distribuzione più uniforme della temperatura in modo da non creare punti di surriscaldamento a beneficio di una maggior durata nel tempo dello scambiatore. Inoltre l'alluminio offre un'elevata resistenza alla corrosione.

L'architettura a tubo unico (circuiti in serie) permette di ottenere un'ampia sezione per il passaggio dell'acqua nello scambiatore con il vantaggio di avere basse perdite di carico e di prevenire sia il deposito di calcare che di impurità.

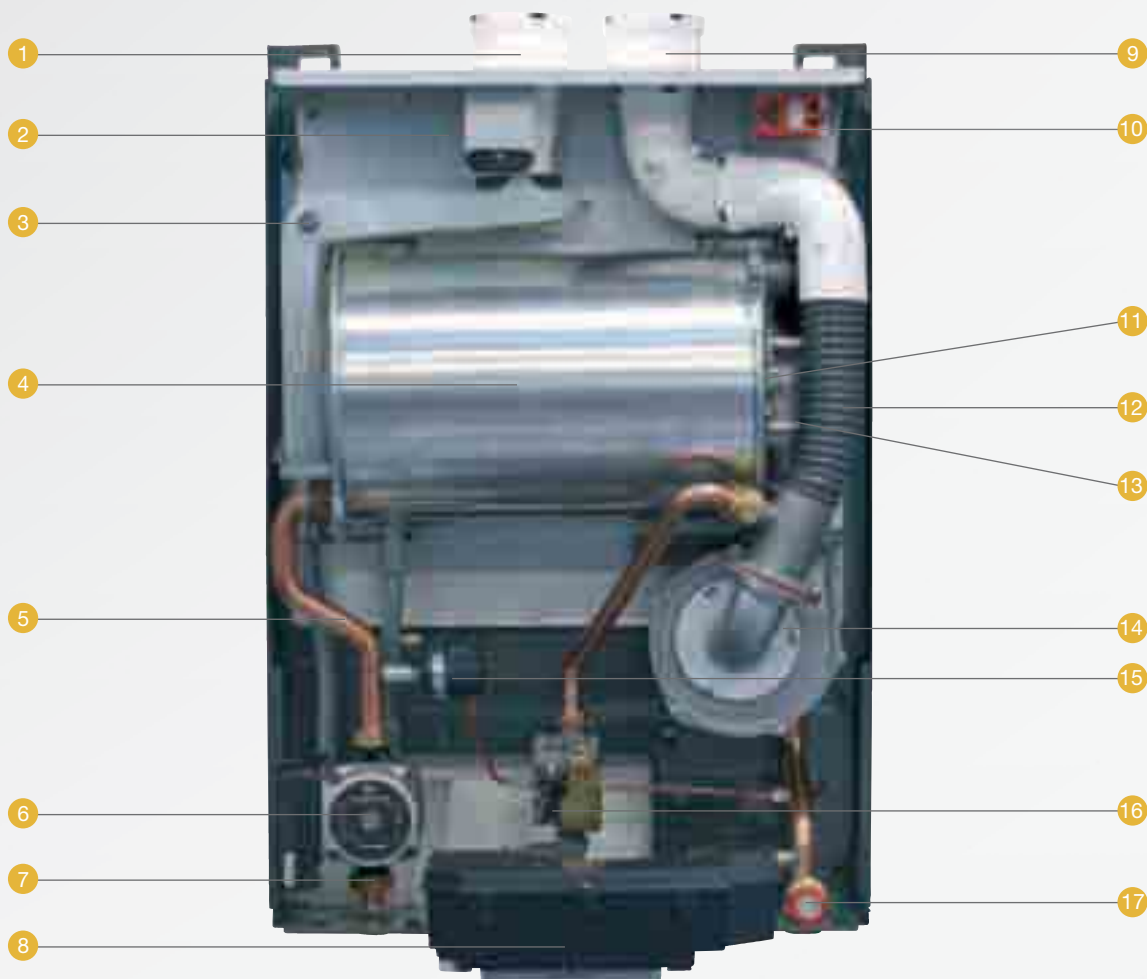


Lo scambiatore condensante in alluminio permette di recuperare buona parte del calore dei fumi riducendo le perdite al camino, e buona parte del calore latente di condensazione del vapore acqueo

presente nei fumi raggiungendo un valore di rendimento energetico quattro stelle (secondo Direttiva Europea CEE 92/42) e maggiore di 93+2 log Pn (in conformità al DL 311/06).

Il bruciatore a pre-miscelazione ottimizza la miscela di combustione riducendo le emissioni di NOx a valori che collocano la caldaia in Classe 5, la più alta secondo la Direttiva Europea EN 677.

La tecnologia



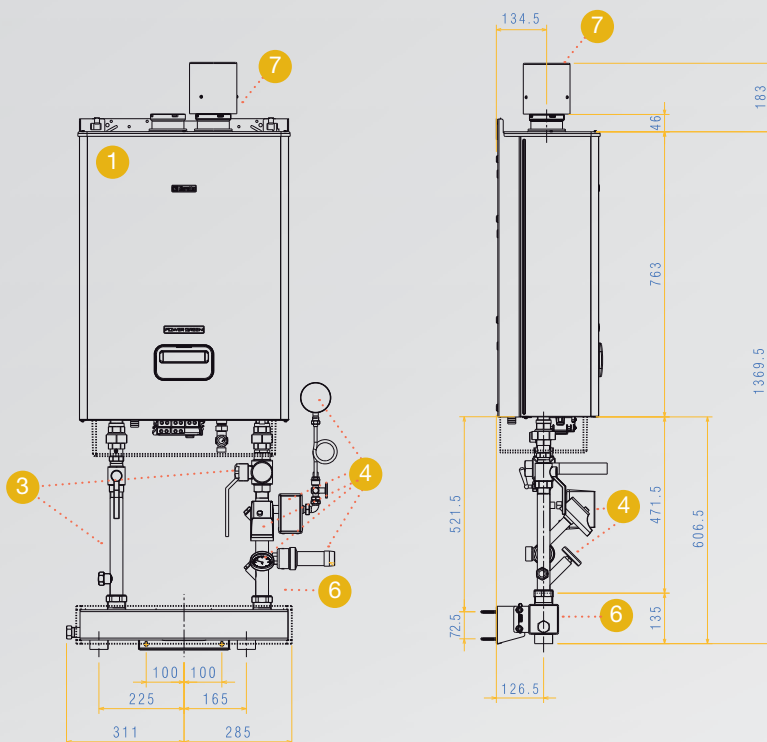
- 1 - Scarico fumi diametro 80 mm
- 2 - Presa analisi fumi
- 3 - Sonda fumi
- 4 - Scambiatore condensante
- 5 - Sonda ritorno
- 6 - Circolatore modulante (modelli DEP)

- 7 - Sifone doppia camera
- 8 - Scheda di controllo
- 9 - Aspirazione aria diametro 80 mm
- 10 - Trasformatore accensione
- 11 - Sonda mandata e termostato limite
- 12 - Degasatore

- 13 - Bruciatore premix
- 14 - ventilatore
- 15 - Pressostato differenziale
- 16 - Valvola gas pneumatica
- 17 - Valvola di sicurezza

Power Green

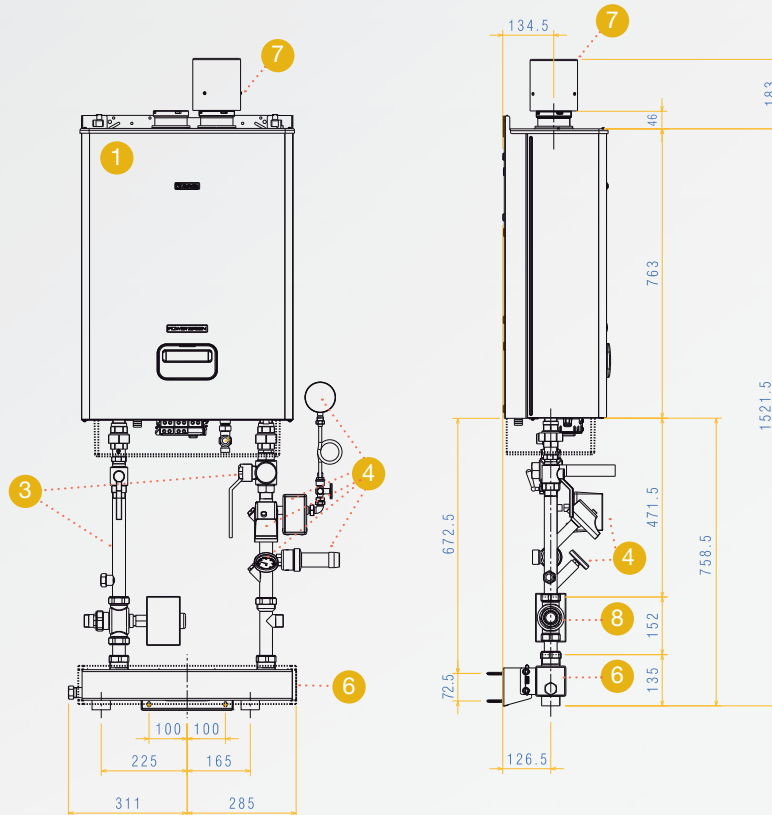
Staffaggio a muro - Power Green 50 (cod. 20028710)



rif.	codice	descrizione	quantità
MODULI TERMICI			
1	20006238	Power Green 50	1
COMPONENTI IDRAULICI E SICUREZZE			
3	20028473	kit tronchetto ISPESL per appl. singola	1
4	20028474	kit ISPESL	1

rif.	codice	descrizione	quantità
-	20043895	kit valvola intercettazione combustibile	1
6	20028475	kit collettore idraulico/separatore per appl. singola	1
COLLETTORI FUMI - PRESE ARIA			
7	20028478	kit aspirazione aria B23	1

Staffaggio a muro - Power Green 50 + Valvola 3 vie bollitore (cod. 20034636)

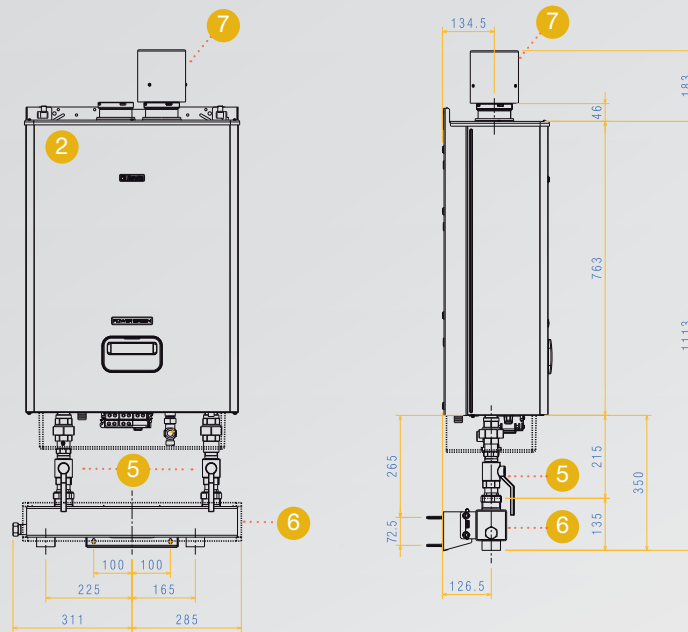


rif.	codice	descrizione	quantità
MODULI TERMICI			
1	20006238	Power Green 50	1
COMPONENTI IDRAULICI E SICUREZZE			
3	20028473	kit tronchetto ISPESL per appl. singola	1
4	20028474	kit ISPESL	1
-	20043895	kit valvola intercettazione combustibile	1
6	20028475	kit collettore idraulico/separatore per appl. singola	1

rif.	codice	descrizione	quantità
COLLETTORI FUMI - PRESE ARIA			
7	20028478	kit aspirazione aria B23	1
ACCESSORI PER BOLLITORE			
8	20028476	kit valvola 3 vie bollitore	1
-	1220599	sonda a pozzetto per bollitore	1

Power Green

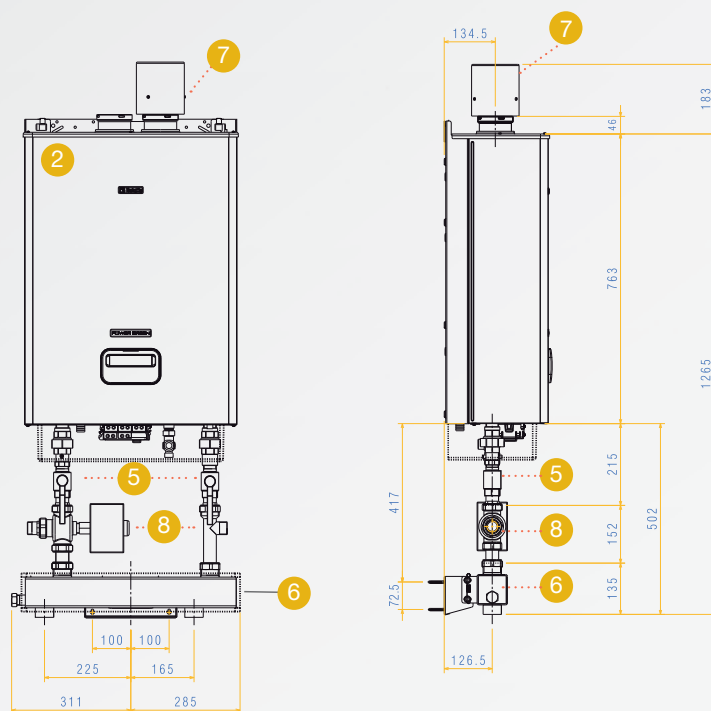
Staffaggio a muro - Power Green 50 DEP - Hi 34,6 kW (cod. 20028717)



rif.	codice	descrizione	quantità
MODULI TERMICI			
2	20027704	Power Green 50 DEP	1
COMPONENTI IDRAULICI E SICUREZZE			
5	20028472	kit rubinetti intercettazione impianto per 50 DEP	1
6	20028475	kit collettore idraulico/separatore per appl. singola	1

rif.	codice	descrizione	quantità
COLLETTORI FUMI - PRESE ARIA			
7	20028478	kit aspirazione aria B23	1

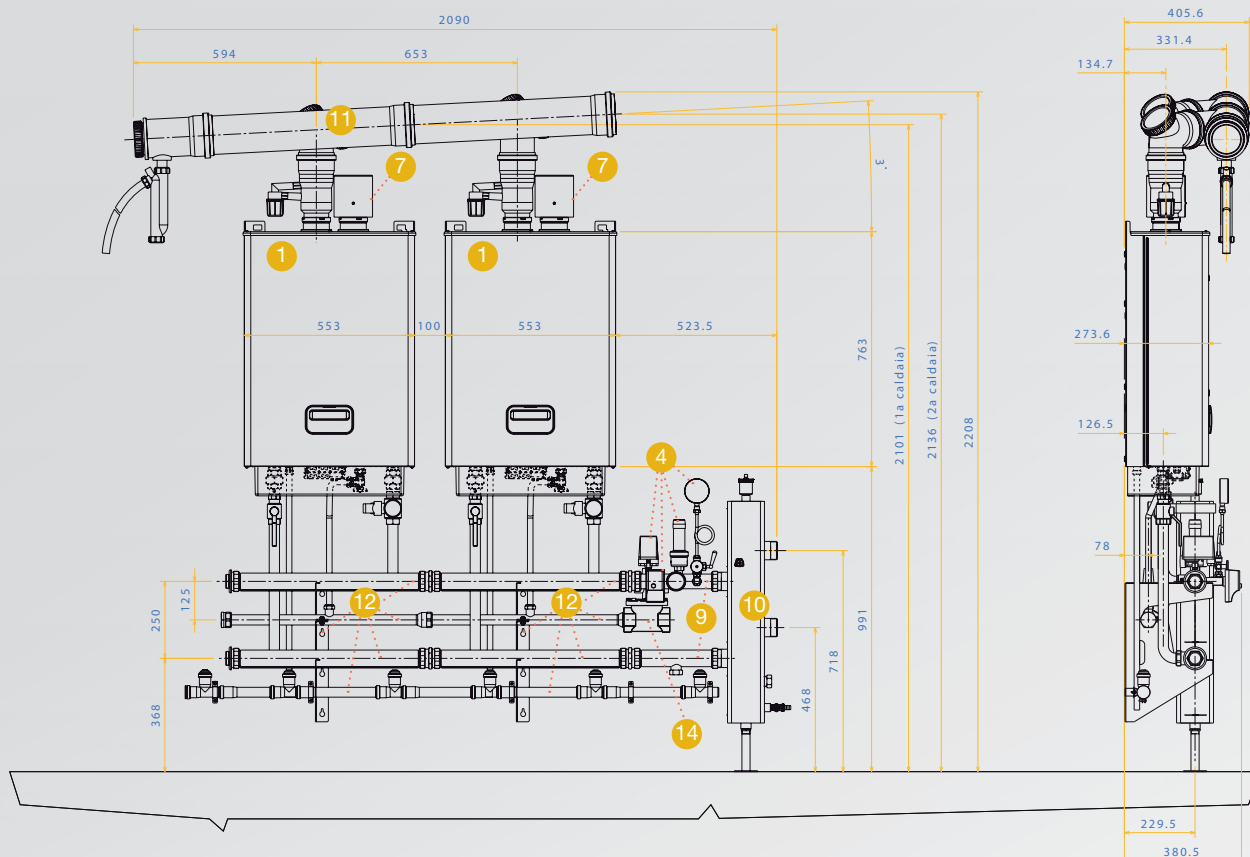
Staffaggio a muro - Power Green 50 DEP + Valvola 3 vie bollitore (cod. 20034635)



rif.	codice	descrizione	quantità
MODULI TERMICI			
2	20027704	Power Green 50 DEP	1
COMPONENTI IDRAULICI E SICUREZZE			
5	20028472	kit rubinetti intercettazione impianto per 50 DEP	1
6	20028475	kit collettore idraulico/separatore per appl. singola	1

rif.	codice	descrizione	quantità
COLLETTORI FUMI - PRESE ARIA			
7	20028478	kit aspirazione aria B23	1
ACCESSORI PER BOLLITORE			
8	20028476	kit valvola 3 vie bollitore	1
-	1220599	sonda a pozzetto per bollitore	1

Staffaggio a muro - Power Green 100 (cod. 20038218)

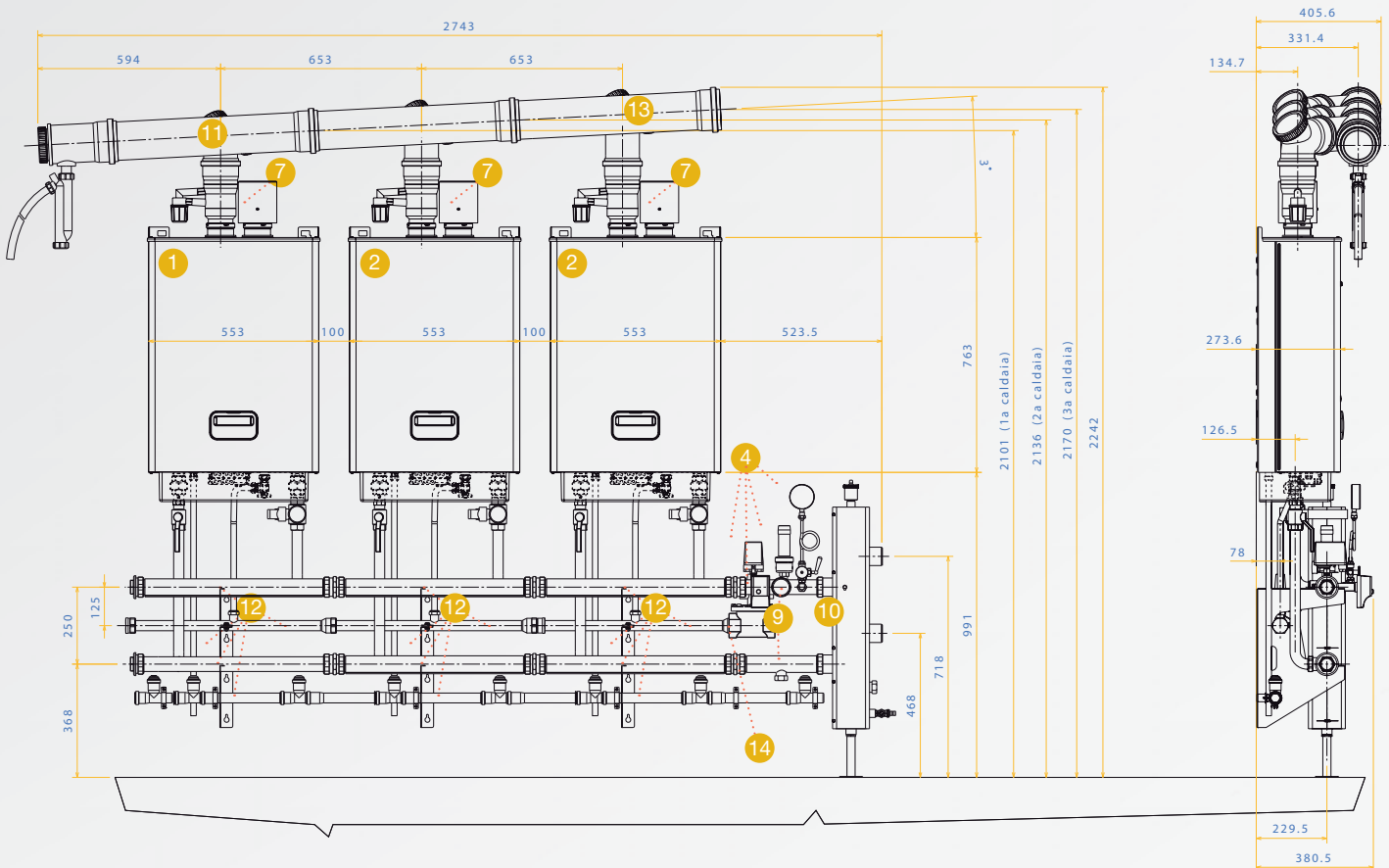


rif.	codice	descrizione	quantità
MODULI TERMICI			
1	20006238	Power Green 50	2
COMPONENTI IDRAULICI E SICUREZZE			
9	20028621	kit tronchetto ISPESL per cascata	1
4	20028474	kit ISPESL	1
14	20043895	kit valvola di intercettazione combustibile	1
10	20028622	kit separatore idraulico per cascata	1
12	20028623	kit collettori idraulici per cascata 1 caldaia	2

rif.	codice	descrizione	quantità
COLLETTORI FUMI - PRESE ARIA			
11	20028616	kit collettore fumi Ø 125 per cascata 2 caldaie	1
7	20028478	kit aspirazione aria B23	2
INTERFACCIA			
-	20028617	kit scheda interfaccia per cascata 1 caldaia	2
-	20028618	kit centralina gestione cascata-solare	1
-	4043014	kit sonda esterna per cascata	1

Nota: Nel caso di installazione di Power Green in cascata si raccomanda l'utilizzo del sensore sicurezza CO per centrale termica (cod. 20039196)

Staffaggio a muro - Power Green 115 (cod. 20046082)

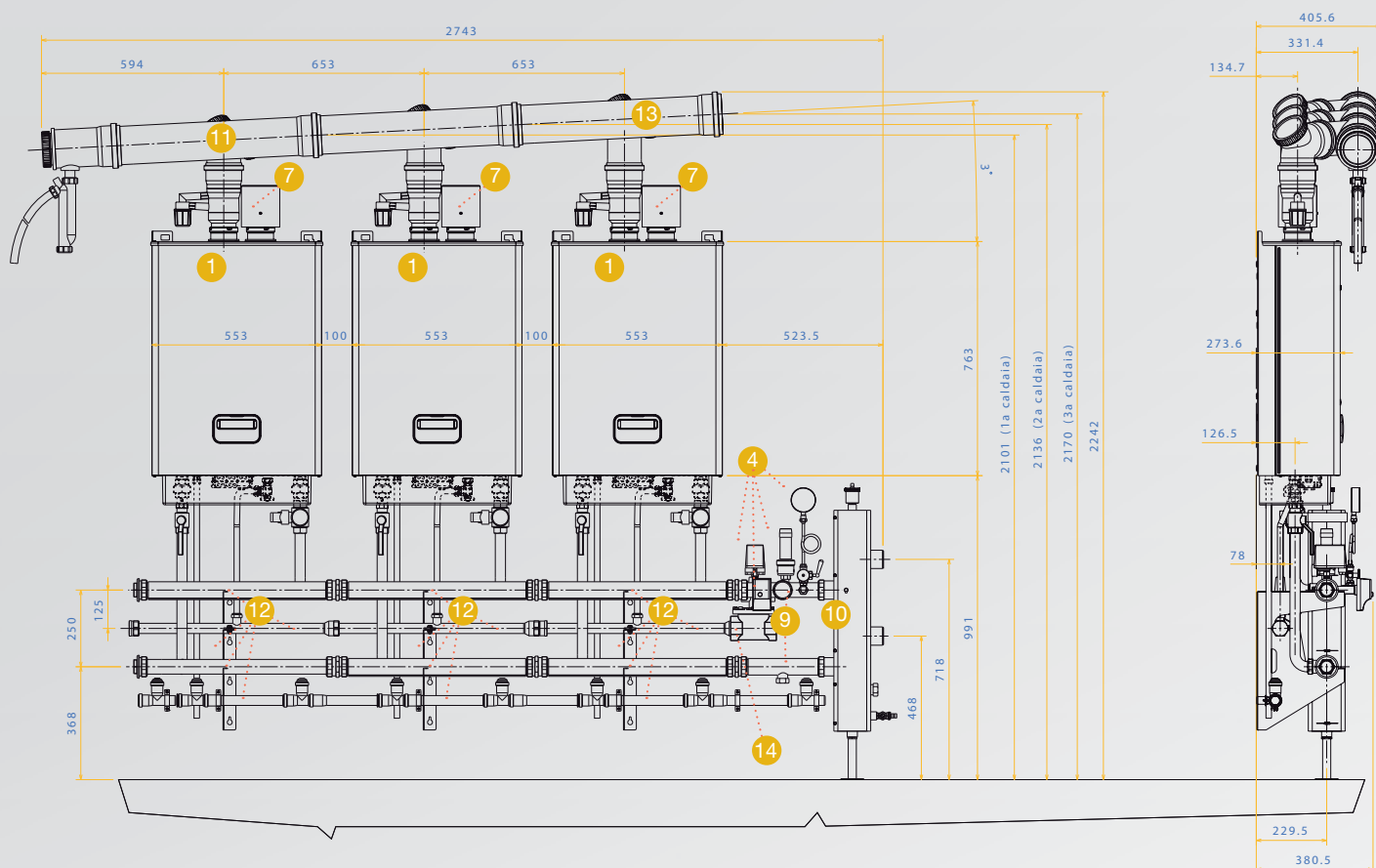


rif.	codice	descrizione	quantità
1	20006238	Power Green 50	1
2	20027704	Power Green 50 DEP	2
COMPONENTI IDRAULICI E SICUREZZE			
9	20028621	kit tronchetto ISPESL per cascata	1
4	20028474	kit ISPESL	1
14	20043895	kit valvola di intercettazione combustibile	1
10	20028622	kit separatore idraulico per cascata	1
12	20028623	kit collettori idraulici per cascata 1 caldaia	3

rif.	codice	descrizione	quantità
COLLETTORI FUMI - PRESE ARIA			
11	20028616	kit collettore fumi Ø 125 per cascata 2 caldaie	1
7	20028478	kit aspirazione aria B23	3
13	20028625	kit collettore fumi Ø 125 cascata - 3ª caldaia	1
INTERFACCIA			
-	20028617	kit scheda interfaccia per cascata 1 caldaia	3
-	20028618	kit centralina gestione cascata-solare	1
-	4043014	kit sonda esterna per cascata	1

Nota: Nel caso di installazione di Power Green in cascata si raccomanda l'utilizzo del sensore sicurezza CO per centrale termica (cod. 20039196)

Staffaggio a muro - Power Green 150 (cod. 20038224)

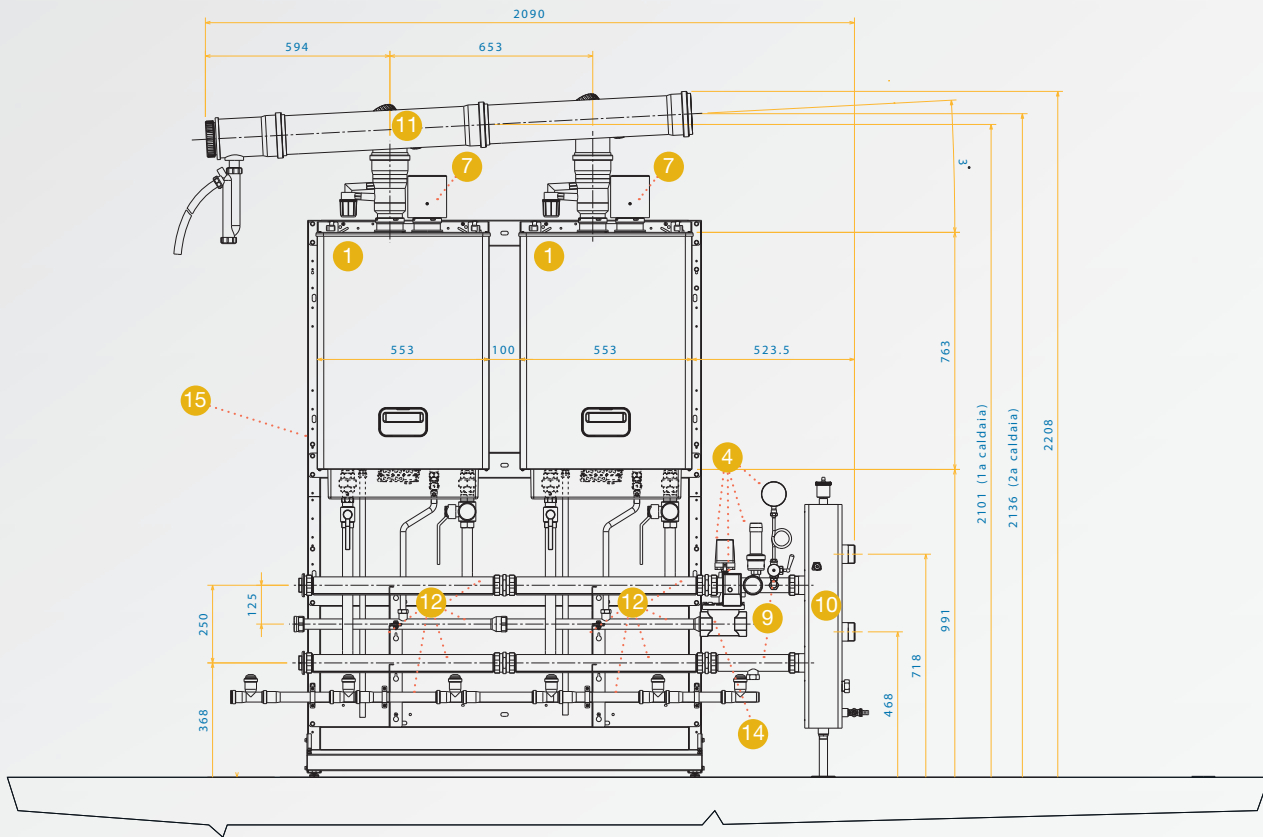


rif.	codice	descrizione	quantità
MODULI TERMICI			
1	20006238	Power Green 50	3
COMPONENTI IDRAULICI E SICUREZZE			
9	20028621	kit tronchetto ISPESL per cascata	1
4	20028474	kit ISPESL	1
14	20043895	kit valvola di intercettazione combustibile	1
10	20028622	kit separatore idraulico per cascata	1
12	20028623	kit collettori idraulici per cascata 1 caldaia	3

rif.	codice	descrizione	quantità
COLLETTORI FUMI - PRESE ARIA			
11	20028616	kit collettore fumi Ø 125 per cascata 2 caldaie	1
7	20028478	kit aspirazione aria B23	3
13	20028625	kit collettore fumi Ø 125 cascata - 3ª caldaia	1
INTERFACCIA			
-	20028617	kit scheda interfaccia per cascata 1 caldaia	3
-	20028618	kit centralina gestione cascata-solare	1
-	4043014	kit sonda esterna per cascata	1

Nota: Nel caso di installazione di Power Green in cascata si raccomanda l'utilizzo del sensore sicurezza CO per centrale termica (cod. 20039196)

Telaio in linea - Power Green 100 (cod. 20046492)

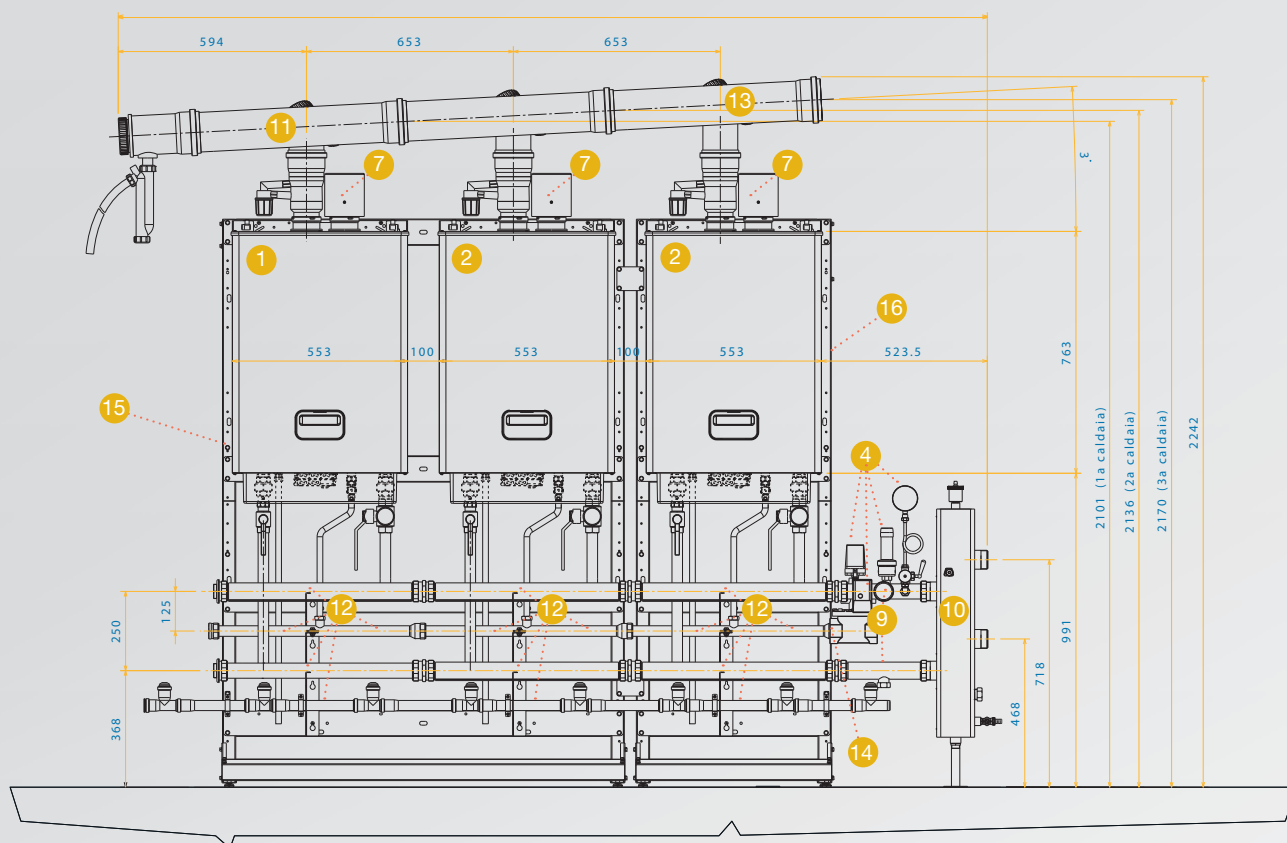


rif.	codice	descrizione	quantità
MODULI TERMICI			
1	20006238	Power Green 50	2
COMPONENTI IDRAULICI E SICUREZZE			
9	20028621	kit tronchetto ISPESL per cascata	1
4	20028474	kit ISPESL	1
14	20043895	kit valvola di intercettazione combustibile	1
10	20028622	kit separatore idraulico per cascata	1
12	20028623	kit collettori idraulici per cascata 1 caldaia	2

rif.	codice	descrizione	quantità
COLLETTORI FUMI - PRESE ARIA			
11	20028616	kit collettore fumi Ø 125 per cascata 2 caldaie	1
7	20028478	kit aspirazione aria B23	2
INTERFACCIA			
-	20028617	kit scheda interfaccia per cascata 1 caldaia	2
-	20028618	kit centralina gestione cascata-solare	1
-	4043014	kit sonda esterna per cascata	1
SUPPORTI PER L'INSTALLAZIONE			
15	20046100	kit telaio per 2 Power Green	1

Nota: Nel caso di installazione di Power Green in cascata si raccomanda l'utilizzo del sensore sicurezza CO per centrale termica (cod. 20039196)

Telaio in linea - Power Green 115 (cod. 20046493)

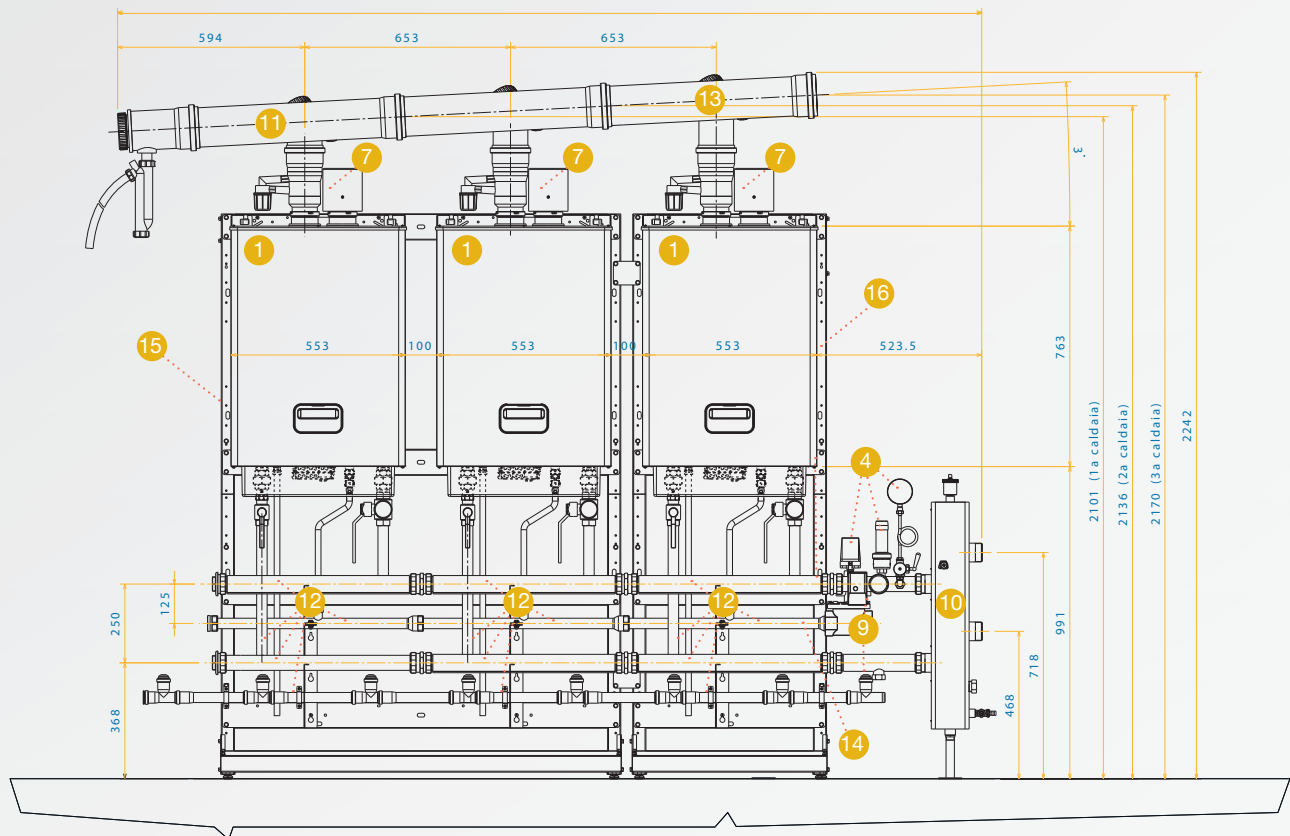


rif.	codice	descrizione	quantità
1	20006238	Power Green 50	1
2	20027704	Power Green 50 DEP	2
COMPONENTI IDRAULICI E SICUREZZE			
9	20028621	kit tronchetto ISPESL per cascata	1
4	20028474	kit ISPESL	1
14	20043895	kit valvola di intercettazione combustibile	1
10	20028622	kit separatore idraulico per cascata	1
12	20028623	kit collettori idraulici per cascata 1 caldaia	3

rif.	codice	descrizione	quantità
COLLETTORI FUMI - PRESE ARIA			
11	20028616	kit collettore fumi Ø 125 per cascata 2 caldaie	1
7	20028478	kit aspirazione aria B23	3
13	20028625	kit collettore fumi Ø 125 cascata - 3ª caldaia	1
INTERFACCIA			
-	20028617	kit scheda interfaccia per cascata 1 caldaia	3
-	20028618	kit centralina gestione cascata-solare	1
-	4043014	kit sonda esterna per cascata	1
SUPPORTI PER L'INSTALLAZIONE			
15	20046100	kit telaio per 2 Power Green	1
16	20046101	kit telaio per 1 Power Green	1

Nota: Nel caso di installazione di Power Green in cascata si raccomanda l'utilizzo del sensore sicurezza CO per centrale termica (cod. 20039196)

Telaio in linea - Power Green 150 (cod. 20046494)



rif.	codice	descrizione	quantità
MODULI TERMICI			
1	20006238	Power Green 50	3
COMPONENTI IDRAULICI E SICUREZZE			
9	20028621	kit tronchetto ISPESL per cascata	1
4	20028474	kit ISPESL	1
14	20043895	kit valvola di intercettazione combustibile	1
10	20028622	kit separatore idraulico per cascata	1
12	20028623	kit collettori idraulici per cascata 1 caldaia	3

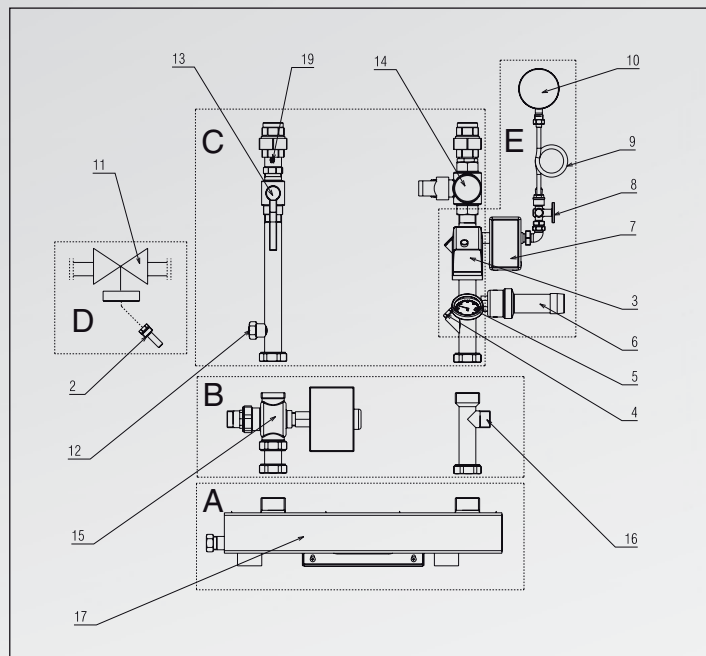
rif.	codice	descrizione	quantità
COLLETTORI FUMI - PRESE ARIA			
11	20028616	kit collettore fumi Ø 125 per cascata 2 caldaie	1
7	20028478	kit aspirazione aria B23	3
13	20028625	kit collettore fumi Ø 125 cascata - 3ª caldaia	1
INTERFACCIA			
-	20028617	kit scheda interfaccia per cascata 1 caldaia	3
-	20028618	kit centralina gestione cascata-solare	1
-	4043014	kit sonda esterna per cascata	1
SUPPORTI PER L'INSTALLAZIONE			
15	20046100	kit telaio per 2 Power Green	1
16	20046101	kit telaio per 1 Power Green	1

Nota: Nel caso di installazione di Power Green in cascata si raccomanda l'utilizzo del sensore sicurezza CO per centrale termica (cod. 20039196)

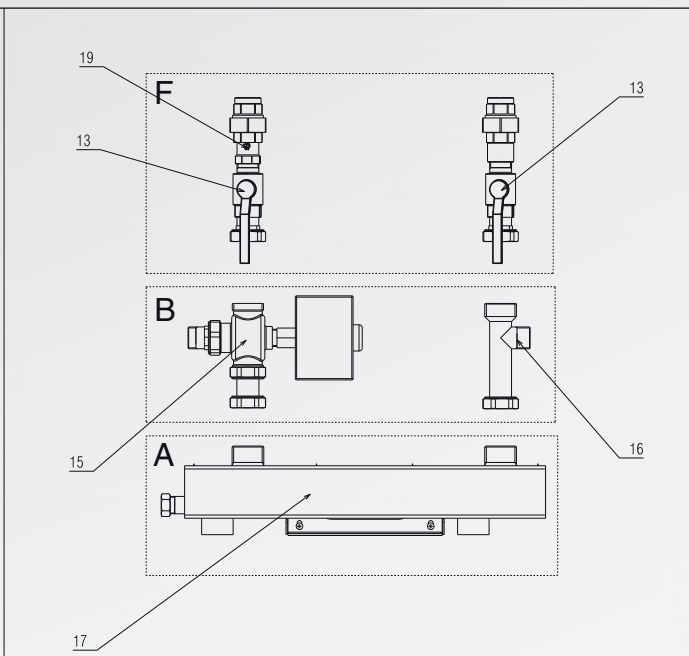
Composizione kit idraulici per applicazione singola

2	Pozzetto per sonda valvola intercettazione combustibile	KIT D
3	Termostato di blocco a riarmo manuale omologato I.S.P.E.S.L. [100(0-6°C)]	KIT E
4	Pozzetto termometro di prova	KIT E
5	Termometro omologato I.S.P.E.S.L. (scala da 0 a 120°C)	KIT E
6	Valvola di sicurezza omologata I.S.P.E.S.L. (3,5 bar)	KIT E
7	Pressostato di blocco a riarmo manuale omologato I.S.P.E.S.L.	KIT E
8	Rubinetto 3 vie porta manometro con flangia di prova per manometro campione	KIT E
9	Riccio ammortizzatore	KIT E
10	Manometro omologato I.S.P.E.S.L. (scala da 0 a 6 bar)	KIT E
11	Valvola intercettazione combustibile omologata I.S.P.E.S.L. [100(0-6°C)]	KIT D
12	Attacco vaso d'espansione	KIT C
13	Rubinetto intercettazione ritorno	KIT C - KIT F
14	Valvola di intercettazione mandata a 3 vie	KIT C
15	Valvola 3 vie collegamento bollitore	KIT B
16	Tronchetto a T mandata bollitore	KIT B
17	Separatore idraulico	KIT A
19	Valvola di ritegno	KIT C - KIT F

Kit Idraulici Power Green 50



Kit Idraulici Power Green 50 DEP

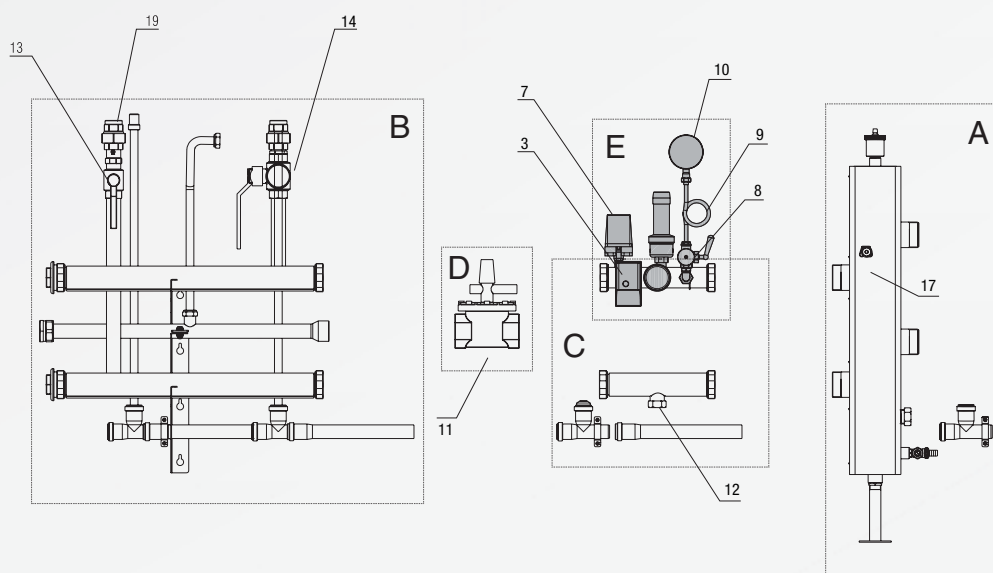


- A kit separatore idraulico
- B kit valvola tre vie bollitore
- C kit tronchetto I.S.P.E.S.L.
- D kit valvola intercettazione combustibile
- E kit I.S.P.E.S.L.
- F kit rubinetti intercettazione impianto

Composizione kit idraulici per cascata

2	Pozzetto per sonda valvola intercettazione combustibile	KIT D
3	Termostato di blocco a riarmo manuale omologato I.S.P.E.S.L. [100(0-6°C)]	KIT E
4	Pozzetto termometro di prova	KIT E
5	Termometro omologato I.S.P.E.S.L. (scala da 0 a 120°C)	KIT E
6	Valvola di sicurezza omologata I.S.P.E.S.L. (3,5 bar)	KIT E
7	Pressostato di blocco a riarmo manuale omologato I.S.P.E.S.L.	KIT E
8	Rubinetto 3 vie porta manometro con flangia di prova per manometro campione	KIT E
9	Riccio ammortizzatore	KIT E
10	Manometro omologato I.S.P.E.S.L. (scala da 0 a 6 bar)	KIT E
11	Valvola intercettazione combustibile omologata I.S.P.E.S.L. [100(0-6°C)]	KIT D
12	Attacco vaso d'espansione	KIT C
13	Rubinetto intercettazione ritorno	KIT B
14	Valvola di intercettazione mandata a 3 vie	KIT B
17	Separatore idraulico	KIT A
19	Valvola di ritegno	KIT B

Kit Idraulici Power Green 100-150



- A kit separatore idraulico
- B kit collettori idraulici cascata
- C kit tronchetto I.S.P.E.S.L.
- D kit valvola intercettazione combustibile
- E kit I.S.P.E.S.L.

Power Green: sistemi completi per ogni esigenza

Accessori per l'installazione in cascata

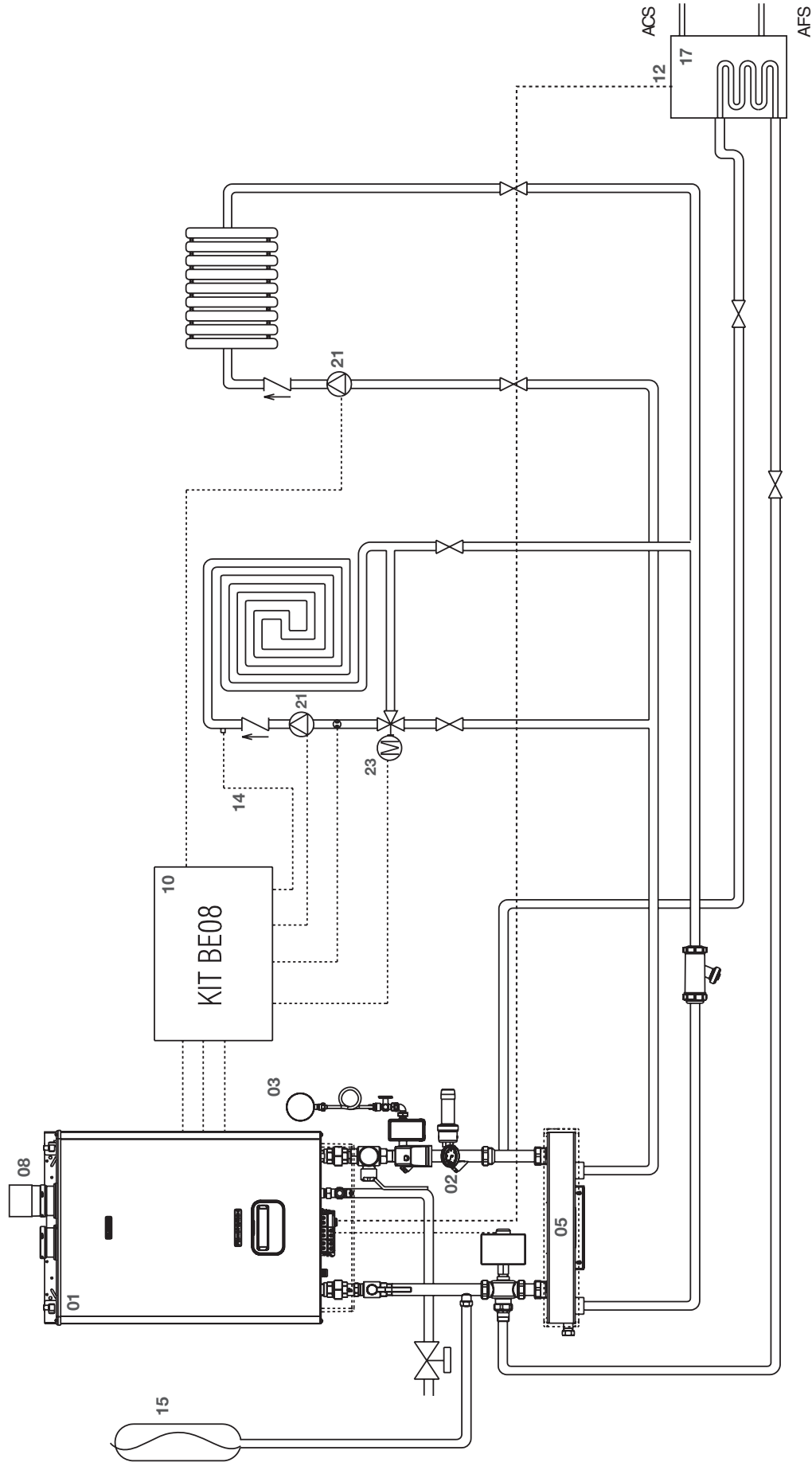
Beretta offre una linea completa di accessori per l'installazione in cascata. Tutti i componenti sono progettati per operare in combinazione ai moduli termici Power Green.

rif.	codice	descrizione
ACCESSORI FUMI - APPLICAZIONI IN CASCATA		
25	20028478	Kit aspirazione aria B23
26	20028616	kit collettore fumi Ø 125 per cascata 2 caldaie
27	20028625	kit collettore fumi per cascata 3ª caldaia
28	20037396	kit curva 45° Ø 125
29	20037405	kit curva 90° Ø 125
30	20037413	kit prolunga 500 mm Ø 125

rif.	codice	descrizione
ACCESSORI FUMI - APPLICAZIONI IN CASCATA		
31	20037415	kit prolunga 1000 mm Ø125
32	20037416	kit prolunga 2000 mm Ø125
33	20037424	kit tronchetto Ø125 con ispezione
34	20037426	kit distanziale Ø125 (5pz)
35	20037429	kit supporto camino
36	20037431	kit copricamino



SCHEMA GESTIONE IMPIANTO MISTO (1AT + 1BT) E BOLLITORE SANITARIO



LEGENDA

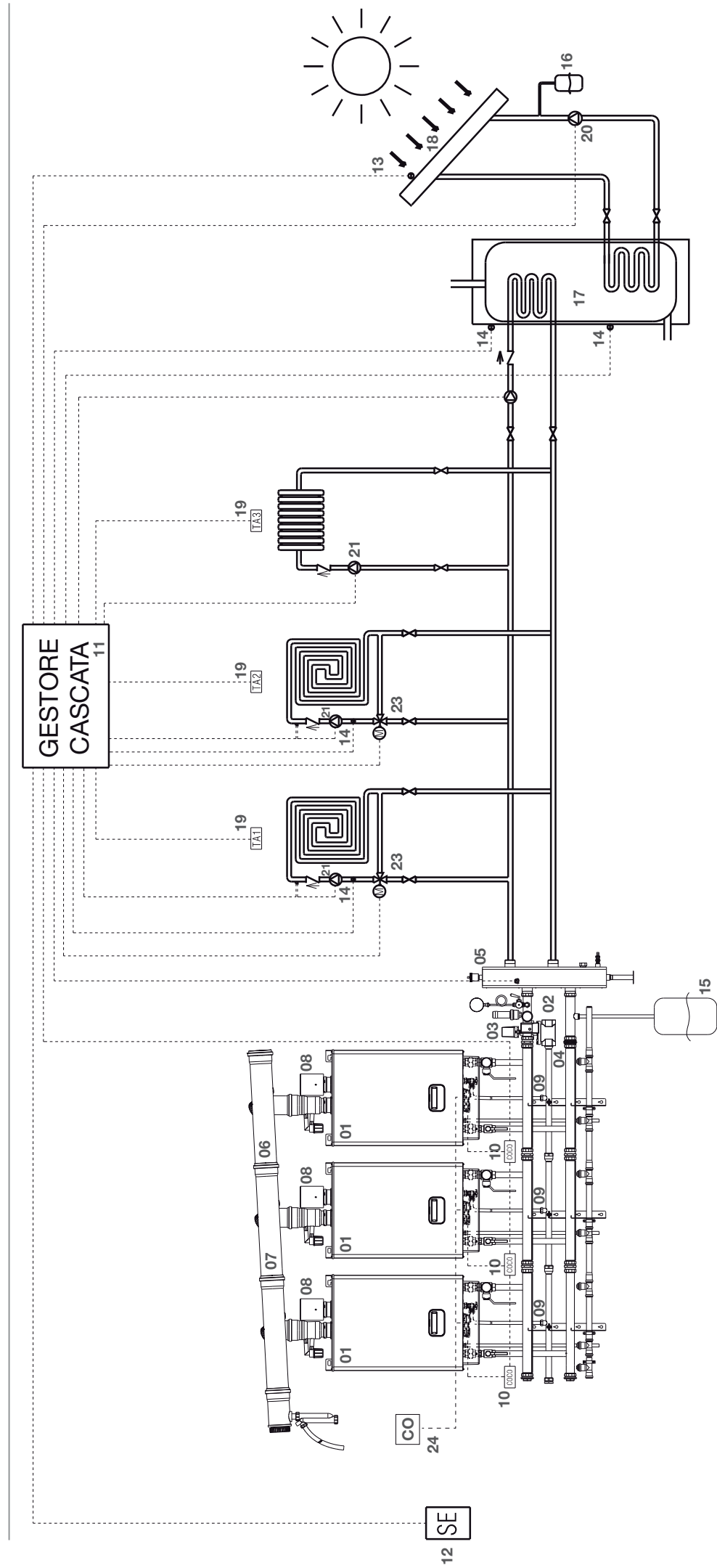
01 - Power Green 50 (cod. 20006238)*
 02 - kit tronchetto ISPEL (cod. 20028473)*
 03 - kit ISPEL (cod. 20028474)*
 04 - kit valvola VIC (cod. 20043895)

05 - kit separatore idraulico (cod. 20028475)*
 08 - kit aspirazione aria B23 (cod. 20028478)*
 10 - kit scheda gestione 2° zona (cod. 20028458)
 12 - kit sonda bollitore (cod. 1220599)*

14 - kit sonda zone (cod. 20032808)*
 15 - vaso d'espansione*
 17 - bollitore Idra DS*

21 - circolatore**
 23 - valvola miscelatrice motorizzata**

SCHEMA GESTIONE IMPIANTO MISTO (1 AT+ 2 BT), ACS, SOLARE TERMICO

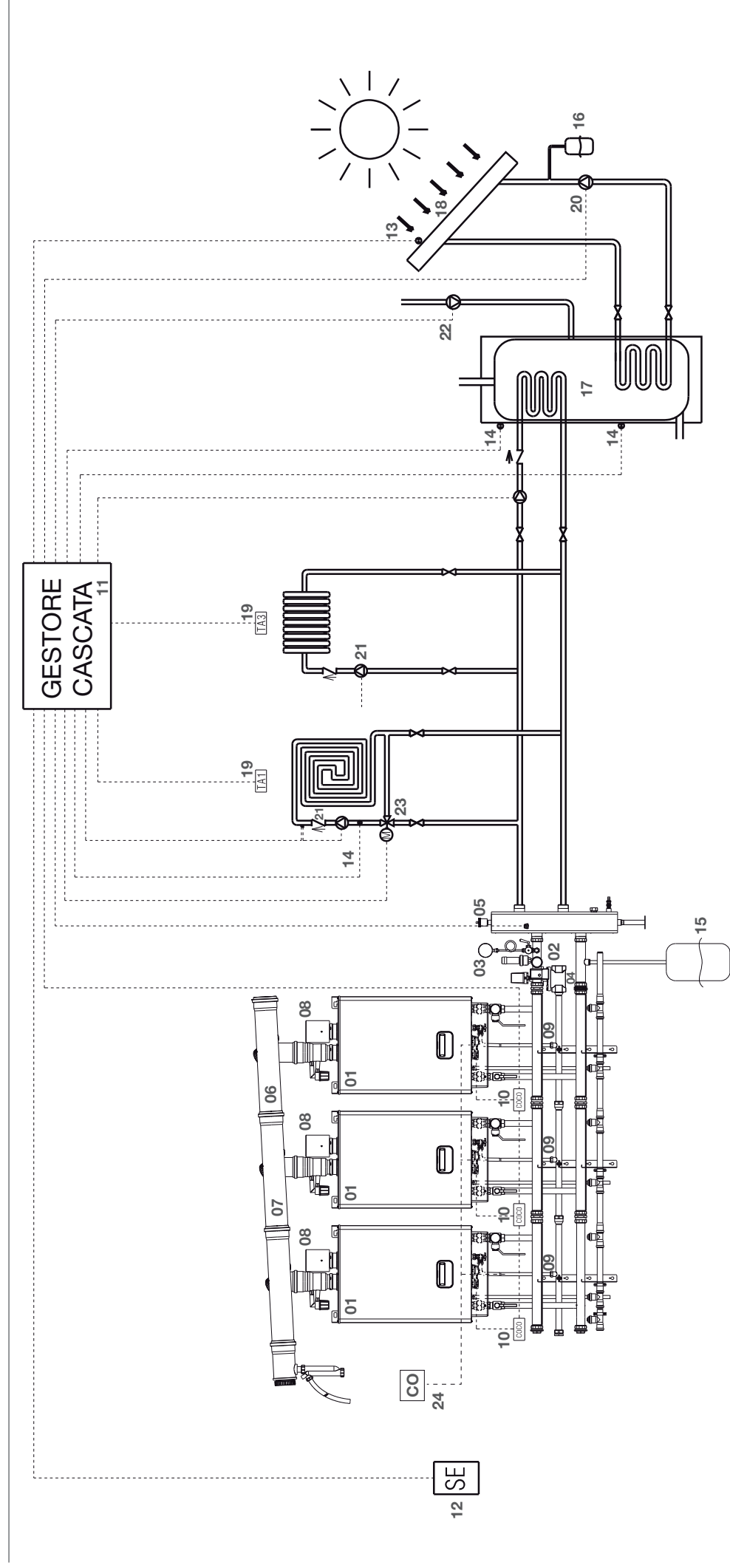


LEGENDA

- 01 - Power Green 50 (cod. 20006238) 3 pz*
- 02 - kit tronchetto ISPESL (cod. 20028621) 1pz*
- 03 - kit ISPESL (cod. 20028474) 1pz*
- 04 - kit valvola VIC (cod. 20043895) 1pz*
- 05 - kit separatore idraulico (cod. 20028622) 1pz*
- 06 - kit collettore fumi - 3a caldaia (cod. 20028625) 1pz*
- 07 - kit collettore fumi - 2 caldaie (cod. 20028616) 1pz*
- 08 - kit aspirazione aria B23 (cod. 20028478) 3pz*
- 09 - kit collettori idraulici (cod. 20028623) 3pz*
- 10 - kit scheda interfaccia (cod. 20028617) 3pz*
- 11 - kit centralina gestione (cod. 20028618) 1pz*
- 12 - kit sonda esterna (cod. 4043014)**
- 13 - kit sonda solare (cod. 20008787)**
- 14 - kit sonda zone/bollitore (cod. 4043013)**
- 15 - vaso d'espansione **
- 16 - vaso d'espansione solare **
- 17 - bollitore Idra DS**
- 18 - collettore solare SC-F25/1**
- 19 - cronotermostati**
- 20 - gruppo idraulico solare**
- 21 - circolatore***
- 23 - valvola miscelatrice motorizzata***
- 24 - sensore CO (cod. 20039196)**

Note: * i codici fanno parte della "Configurazione Power Green 150" cod. 20038224; ** prodotti acquistabili dal Catalogo Sistemi; *** non inclusi nei cataloghi Beretta Clima
 Nota: Nel caso di installazione di Power Green in cascata si raccomanda l'utilizzo del sensore sicurezza CO per centrale termica (cod. 20039196)

SCHEMA GESTIONE IMPIANTO MISTO (1 AT + 1 BT), ACS CON RICIRCOLO, SOLARE TERMICO



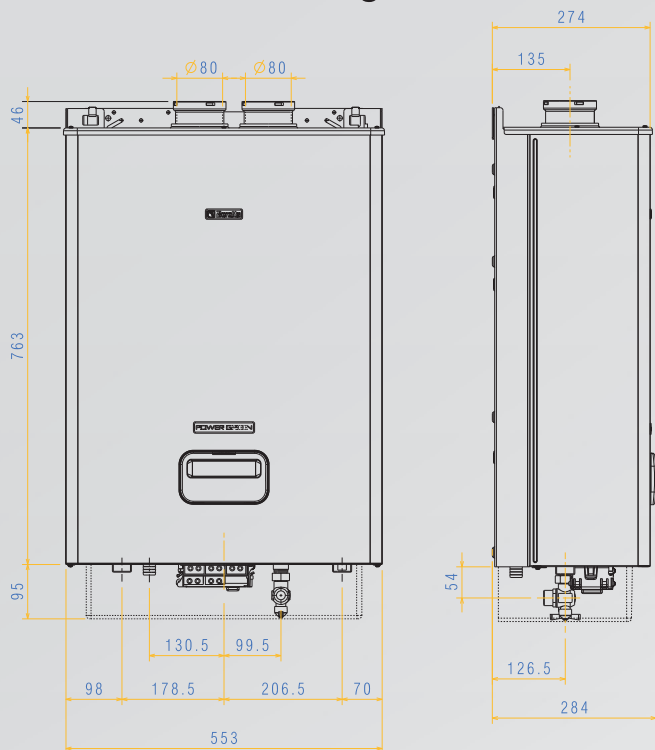
LEGENDA

- 01 - Power Green 50 (cod. 20006238) 3 pz*
- 02 - kit tronchetto ISPESL (cod. 20028621) 1pz*
- 03 - kit ISPESL (cod. 20028474) 1pz*
- 04 - kit valvola VIC (cod. 20043895) 1pz*
- 05 - kit separatore idraulico (cod. 20028622) 1pz*
- 06 - kit collettore fumi - 3a caldaia (cod. 20028625) 1pz*
- 07 - kit collettore fumi - 2 caldaie (cod. 20028616) 1pz*
- 08 - kit aspirazione aria B23 (cod. 20028478) 3pz*
- 09 - kit collettori idraulici (cod. 20028623) 3pz*
- 10 - kit scheda interfaccia (cod. 20028617) 3pz*
- 11 - kit centralina gestione (cod. 20028618) 1pz*
- 12 - kit sonda esterna (cod. 4043014)**
- 13 - kit sonda solare (cod. 20008787)**
- 14 - kit sonda zone/bollitore (cod. 4043013)**
- 15 - vaso d'espansione **
- 16 - valvola miscelatrice motorizzata***
- 17 - bollitore Idra DS**
- 18 - collettore solare SC-F25/1**
- 19 - cronotermostati**
- 20 - gruppo idraulico solare**
- 21 - circolatore***
- 22 - circolatore ricircolo sanitario**
- 23 - valvola miscelatrice motorizzata***
- 24 - sensore CO (cod. 20039196)**

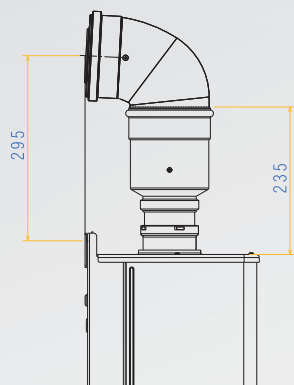
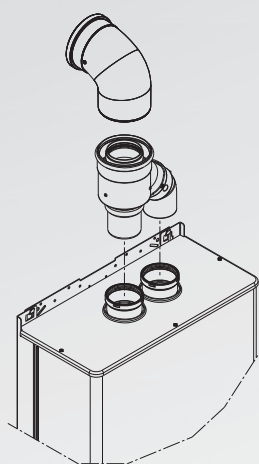
Note: * i codici fanno parte della "Configurazione Power Green 150" cod. 20038224; ** prodotti acquistabili dal Catalogo Sistemi; *** non inclusi nei cataloghi Beretta Klima
 Nota: Nel caso di installazione di Power Green in cascata si raccomanda l'utilizzo del sensore sicurezza CO per centrale termica (cod. 20039196)

Power Green

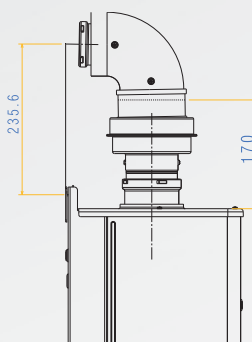
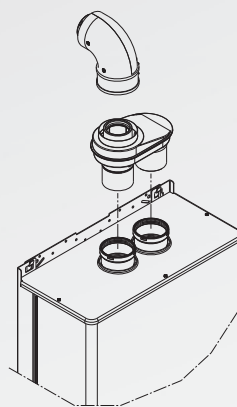
Dimensioni d'ingombro ed attacchi



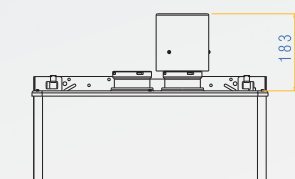
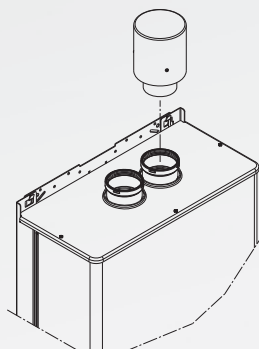
COASSIALE 80-125



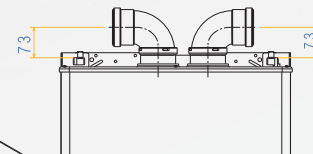
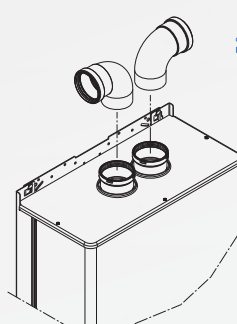
COASSIALE 60-100



INSTALLAZIONE B23



SDOPPIATO 80-80



Dati tecnici		Power Green 50	Power Green 50 DEP
Portata termica nominale riscaldamento	kW	47,00	34,40
Potenza termica nominale (80°/60°)	kW	45,78	33,57
Potenza termica nominale (50°/30°)	kW	49,91	36,76
Portata termica ridotta G20	kW	9,00	9,00
Potenza termica ridotta (80°/60°)	kW	8,78	8,78
Potenza termica ridotta (50°/30°)	kW	9,72	9,72
Portata termica nominale Range Rated (Qn)	kW	47,00	34,40
Portata termica minima Range Rated (Qm)	kW	9,00	9,00
Rendimento di combustione nella presa analisi	%	97	97,6
Rendimento utile Pn max - Pn min (80°/60°)	%	97,4-97,6	97,6-97,6
Rendimento utile Pn max - Pn min (50°/30°)	%	106,2-108	106,8-108,0
Rendimento utile 30% (30° ritorno)	%	108	107,8
Rendimento a Pn media Range Rated (80°/60°)	%	97,6	97,6
Rendimento a Pn media Range Rated (50°/30°)	%	106,9	107,4
Potenza elettrica	W	164	135
Categoria		II2H3P	II2H3P
Tensione di alimentazione	V - Hz	230 - 50	230 - 50
Grado di protezione	IP	X5D	X5D
Perdite all'arresto	W	69	70
Perdite al camino con bruciatore acceso	%	2,60	2,20
Perdite al camino con bruciatore acceso al minimo	%	1,30	2,30
Esercizio riscaldamento			
Pressione di taratura valvola di sicurezza	bar	3,5	3,5
Pressione massima di esercizio circuito riscaldamento	bar	4	4
Pressione minima per funzionamento standard	bar	0,25 ÷ 0,45	0,25 ÷ 0,45
Temperatura massima	°C	90	90
Campo di selezione della temperatura H2O riscaldamento	°C	20 - 80	20 - 80
Pompa: prevalenza massima disponibile per l'impianto	mbar	500	500
alla portata di	l/h	1.000	1.000
Contenuto acqua circuito riscaldamento	l	3,2	3,2
Pressione gas			
Pressione nominale gas metano (G20)	mbar	20	20
Collegamenti idraulici			
Entrata - uscita riscaldamento	Ø	1"	1"
Entrata gas	Ø	3/4"	3/4"
Dimensioni caldaia			
Altezza	mm	860	860
Larghezza	mm	553	553
Profondità	mm	284	284
Peso caldaia	kg	39	39
Prestazioni ventilatore			
Prevalenza residua tubi concentrici 0,85 m Ø 60-100	Pa	20	15
Prevalenza residua tubi separati 0,5 m Ø 80	Pa	196	125
Prevalenza residua caldaia senza tubi	Pa	199	135
Tubi scarico fumi concentrici			
Diametro	mm	60-100	60-100
Lunghezza massima	m	1,85	1,85
Perdita per l'inserimento di una curva 90°/45°	m	0,85/0,50	0,85/0,50
Tubi scarico fumi concentrici			
Diametro	mm	80-125	80-125
Lunghezza massima	m	4,85	4,85
Perdita per l'inserimento di una curva 90°/45°	m	2,2/1,35	2,2/1,35
Tubi scarico fumi separati			
Diametro	mm	80	80
Lunghezza massima	m	20 + 20	22 + 22
Perdita per l'inserimento di una curva 90°/45°	m	0,80/0,50	0,80/0,50
Installazione forzata aperta B23P-B53P			
Diametro	mm	80	80
Lunghezza massima tubo di scarico	m	30	34