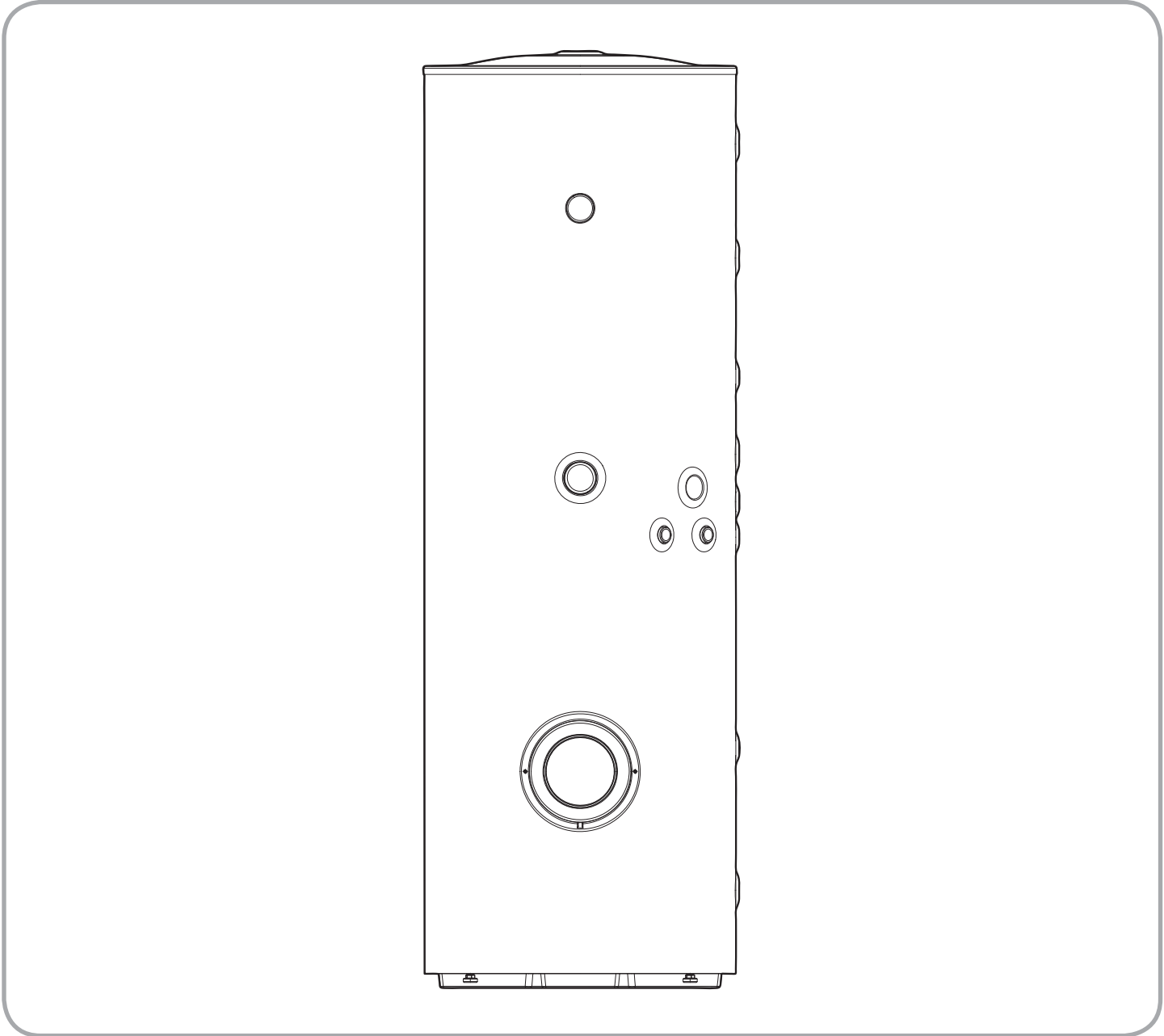




**BOLLITORE
SOLARE
IDRA DS**

SOLARE



MANUALE INSTALLATORE

 **Beretta**
Il clima di casa

Gentile Tecnico,

La ringraziamo per aver preferito un bollitore solare **BERETTA IDRA DS** un prodotto moderno e di qualità, in grado di assicurarLe il massimo benessere per lungo tempo con elevata affidabilità e sicurezza. In modo particolare se il bollitore sarà affidato ad un Servizio Tecnico di Assistenza **BERETTA** che è specificatamente preparato ed addestrato per effettuare la manutenzione periodica, così da mantenerlo al massimo livello di efficienza, con minori costi di esercizio e che dispone, in caso di necessità, di ricambi originali.

Questo libretto di istruzione contiene importanti informazioni e suggerimenti che devono essere osservati per una più semplice installazione ed il miglior uso possibile del bollitore solare **BERETTA IDRA DS**.

Rinnovati ringraziamenti.

Beretta

GAMMA

MODELLO	CODICE
IDRA DS 200 BERETTA	20001224
IDRA DS 300 BERETTA	20001225
IDRA DS 430 BERETTA	20001226
IDRA DS 550 BERETTA	20001227
IDRA DS 750 BERETTA	20009144
IDRA DS 1000 BERETTA	20009145

In alcune parti del manuale sono utilizzati i simboli:



ATTENZIONE = per azioni che richiedono particolare cautela ed adeguata preparazione




VIETATO = per azioni che NON DEVONO essere assolutamente eseguite

INDICE


1	AVVERTENZE E SICUREZZE	4
2	DESCRIZIONE DELL'APPARECCHIO	5
	Descrizione	5
	Identificazione	5
	Struttura	6
	Dati Tecnici	7
	Accessori	8
	Circuito idraulico	9
	Dimensioni ed attacchi	12
3	INSTALLAZIONE	15
	Ricevimento del prodotto	15
	Movimentazione	16
	Locale d'installazione del bollitore	17
	Installazione su impianti vecchi o da rimodernare	17
	Messa in servizio	18
	Disattivazione per lunghi periodi	19
	Manutenzione	19
	Pulizia del bollitore e smontaggio dei componenti interni	20
4	RICICLAGGIO/SMALTIMENTO	22
	Riciclaggio/Smaltimento	22
5	EVENTUALI ANOMALIE E RIMEDI	23

1 AVVERTENZE E SICUREZZE


 Dopo aver tolto l'imballo assicurarsi dell'integrità e della completezza della fornitura ed in caso di non rispondenza, rivolgersi all'Agenzia **BERETTA** che ha venduto l'apparecchio.


 L'installazione del bollitore solare **BERETTA IDRA DS** deve essere effettuata da impresa abilitata ai sensi del DM n. 37 del 22/01/08 e successive modifiche, che a fine lavoro rilasci al proprietario la dichiarazione di conformità di installazione realizzata a regola d'arte, cioè in ottemperanza alle Norme vigenti ed alle indicazioni fornite dalla **BERETTA** nel libretto di istruzione.


 I bollitori solari **BERETTA IDRA DS** possono essere installati in tutti i locali in cui non è richiesto un grado di protezione elettrica dell'apparecchio superiore a IP X0D. Il locale di installazione deve essere asciutto per prevenire la formazione di ruggine. Mantenere le distanze minime per la manutenzione e il montaggio.

 Il bollitore solare **BERETTA IDRA DS** deve essere destinato all'uso previsto dalla **BERETTA** per il quale è stato espressamente realizzato.


È esclusa qualsiasi responsabilità contrattuale ed extracontrattuale della **BERETTA** per danni causati a persone, animali o cose, da errori d'installazione, di regolazione, di manutenzione e da usi impropri.


 La manutenzione del bollitore deve essere eseguita almeno una volta l'anno.

 In caso di fuoriuscite d'acqua scollegare il bollitore dalla rete di alimentazione elettrica, chiudere l'alimentazione idrica ed avvisare, con sollecitudine, il Servizio Tecnico di Assistenza **BERETTA** oppure personale professionalmente qualificato.

 Il non utilizzo del bollitore solare per un lungo periodo comporta l'effettuazione almeno delle seguenti operazioni:


- Svuotare il circuito solare
- Chiudere i dispositivi di intercettazione dell'impianto sanitario
- Spegnerne la caldaia riferendosi al libretto specifico dell'apparecchio
- Posizionare l'interruttore generale dell'impianto su spento.


 Miscelare l'antigelo (glicole propilenico), disponibile a parte, con acqua in percentuale variabile (30÷50%) seguendo le istruzioni riportate sul manuale **BERETTA** di messa in servizio e manutenzione.


 Riempire sempre l'impianto solare con la miscela acqua/glicole nella percentuale riportata sul manuale **BERETTA** di messa in servizio e manutenzione dell'impianto.


 Questo libretto è parte integrante dell'apparecchio e di conseguenza deve essere conservato con cura e dovrà **SEMPRE** accompagnare il bollitore anche in caso di sua cessione ad altro proprietario o utente oppure di un trasferimento su un altro impianto. In caso di danneggiamento o smarrimento richiederne un altro esemplare al Servizio Tecnico di Assistenza **BERETTA** di Zona.


Ricordiamo che l'utilizzo di prodotti che impiegano energia elettrica ed acqua comporta l'osservanza di alcune regole fondamentali di sicurezza quali:


 È vietato l'uso del bollitore ai bambini ed alle persone inabili non assistite.


 È vietato toccare il bollitore se si è a piedi nudi e con parti del corpo bagnate.


 È vietato qualsiasi intervento tecnico o di pulizia prima di aver scollegato il bollitore dalla rete di alimentazione elettrica posizionando l'interruttore generale dell'impianto e quello principale del quadro di comando su "spento".


 È vietato modificare i dispositivi di regolazione senza l'autorizzazione e le indicazioni del costruttore del bollitore.

 È vietato tirare, staccare, torcere i cavi elettrici, fuoriuscenti dal bollitore, anche se questo è scollegato dalla rete di alimentazione elettrica.

 È vietato esporre il bollitore agli agenti atmosferici perché non è progettato per funzionare all'esterno.

 È vietato disperdere e lasciare alla portata dei bambini il materiale dell'imballo in quanto può essere potenziale fonte di pericolo.

 È vietato, in caso di diminuzione della pressione dell'impianto solare, rabboccare con sola acqua in quanto sussiste il pericolo di gelo.

 È vietato l'uso di dispositivi di collegamento e sicurezza non collaudati o non idonei all'impiego in impianti solari (vasi di espansione, tubazioni, isolamento).

2 DESCRIZIONE DELL'APPARECCHIO

2.1 Descrizione

I bollitori solari **BERETTA IDRA DS**, a doppio serpentino, disponibili in sei modelli dal IDRA DS 200 al IDRA DS 1000, sono integrabili in impianti solari per la produzione di acqua calda sanitaria con collettori **BERETTA**.

Gli elementi tecnici principali della progettazione del bollitore solare sono:

- lo studio accurato delle geometrie del serbatoio e dei serpentini che consentono di ottenere le migliori prestazioni in termini di stratificazione, scambio termico e tempi di ripristino
- la doppia vetrificazione interna, batteriologicamente inerte, per assicurare la massima igienicità dell'acqua trattata, ridurre la possibilità di deposito di calcare e facilitare la pulizia
- la disposizione su diverse altezze degli attacchi per impiegare generatori di calore di diverso tipo, senza influenzare la stratificazione
- la coibentazione in poliuretano privo di CFC e l'elegante rivestimento esterno per limitare le dispersioni ed aumentare, di conseguenza, il rendimento
- la completa predisposizione per il passaggio, a scomparsa, di cavi sonda e alimentazione (per i modelli IDRA DS 200 ÷ IDRA DS 550)
- l'impiego della flangia per facilitare la pulizia e la manutenzione e dell'anodo di magnesio (doppio per i modelli IDRA DS 750 e IDRA DS 1000) con funzione "anticorrosione".



I bollitori **BERETTA IDRA DS** possono essere equipaggiati con uno specifico regolatore solare e sono facilmente integrabili in sistemi solari in cui le caldaie o i gruppi termici **BERETTA** fungono da produttori ausiliari di calore.

2.2 Identificazione

I bollitori **BERETTA IDRA DS** sono identificabili attraverso:

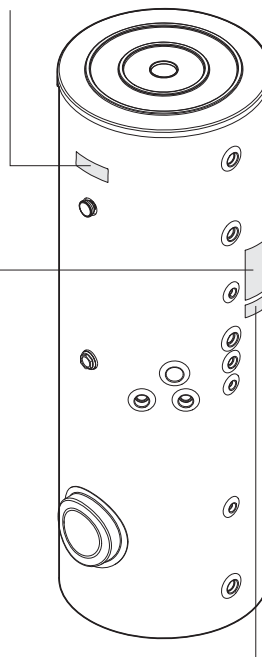
- Targhetta Tecnica

Riporta i dati tecnici e prestazionali del bollitore.

	Beretta Caldaie Via Risorgimento, 13 23900 Lecco (LC)	
BOLLITORE SOLARE BALLON SOLAIRE 067699F		
Modello <input type="text"/>	Matricola <input type="text"/>	
Code <input type="text"/>	Anno <input type="text"/>	
Massima potenza assorbita sup. [T° Primario 80°C] Puissance absorbée serpentins sup. [T° Primaire 80°C]	<input type="text"/>	kW
Portata specifica sup. [ΔT 35°C] Débit spécifique sup. [ΔT 35°C]	<input type="text"/>	l/h
Massima potenza assorbita inf. [T° Primario 80°C] Maximum puissance absorbée inf. [T° Primaire 80°C]	<input type="text"/>	kW
Portata specifica inf. [ΔT 35°C] Débit spécifique inf. [ΔT 35°C]	<input type="text"/>	l/h
Press. esercizio max. Pression service max.	<input type="text"/>	bar
Capacità del bollitore Capacité ballon	<input type="text"/>	l
Potenza elettrica assorbita Puissance élect. absorbée	<input type="text"/>	W
Alimentazione elettrica Alimentat. élect.	<input type="text"/>	V-Hz
Collegamento di terra obbligatorio - Raccordement à la terre obligatoire		

- Targhetta Prodotto

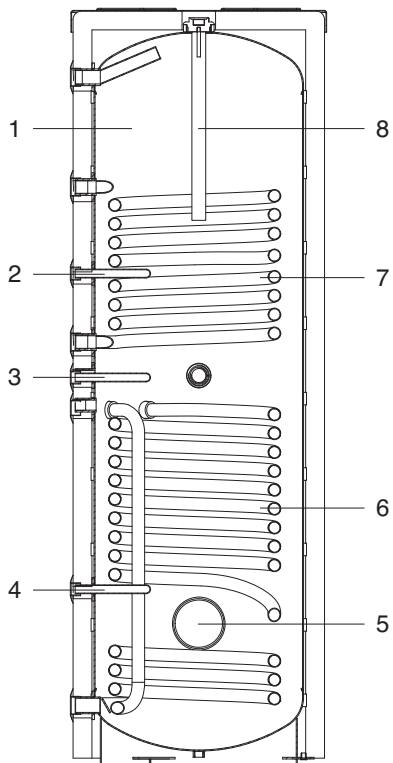
Riporta il nome del prodotto.



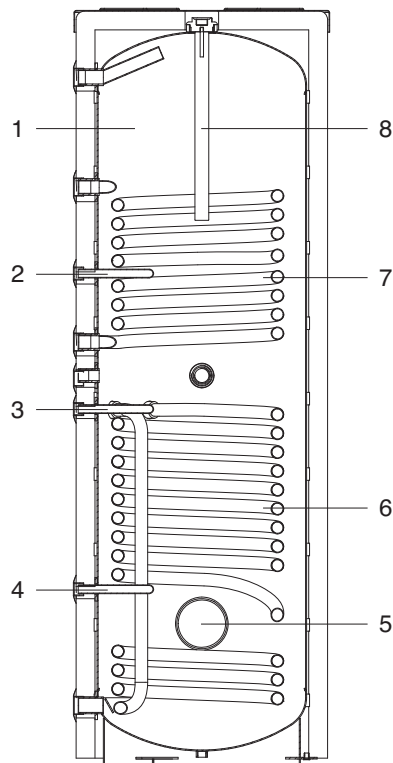
La manomissione, l'asportazione, la mancanza delle targhette di identificazione o quant'altro non permetta la sicura identificazione del prodotto, rende difficoltosa qualsiasi operazione di installazione e manutenzione.

2.3
Struttura

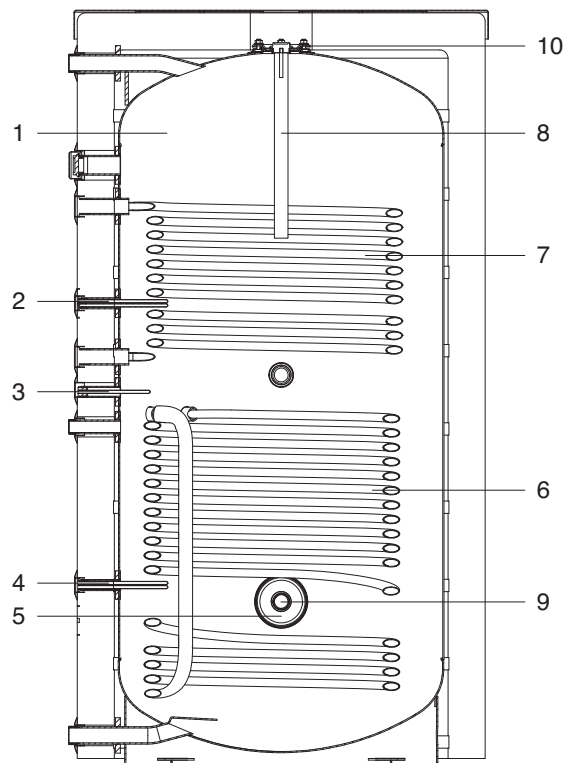
IDRA DS 200 - 430



IDRA DS 300 - 550



IDRA DS 750 - 1000



- 1 Serbatoio
- 2 Pozzetto sonda caldaia
- 3 Pozzetto ausiliario
- 4 Pozzetto sonda regolatore solare
- 5 Flangia per ispezione serbatoio
- 6 Serpentino inferiore
- 7 Serpentino superiore
- 8 Primo anodo in magnesio
- 9 Secondo anodo in magnesio
- 10 Flangia superiore

Fig. 2.1

2.4 Dati Tecnici

DESCRIZIONE	MODELLO						
	IDRA DS 200	IDRA DS 300	IDRA DS 430	IDRA DS 550	IDRA DS 750	IDRA DS 1000	
Tipo bollitore	Vetrificato						
Disposizione bollitore	Verticale						
Disposizione scambiatori	Verticali						
Capacità bollitore	203	298	433	546	716	875	l
Diametro bollitore con isolamento	605		755		1000		mm
Diametro bollitore senza isolamento	-		-		790		mm
Altezza con isolamento	1330	1840	1630	1980	1870	2195	mm
Spessore isolamento	50				100		mm
Diametro/lunghezza primo anodo di magnesio	33/450		33/520		33/450		mm
Diametro/lunghezza secondo anodo di magnesio	-				33/450		mm
Diametro flangia	118						mm
Diametro/lunghezza pozzetti porta sonde	16/175				17/210		mm
Manicotto per resistenza elettrica (non fornita)	1"1/2 F						Ø
Contenuto acqua serpentino inferiore	5,7	9,3	11,0	12,8	16,0	19,0	l
Contenuto acqua serpentino superiore	4,1	5,5	7,1	8,0	10,2	10,2	l
Superficie di scambio serpentino inferiore	0,94	1,53	1,80	2,10	2,80	3,16	m ²
Superficie di scambio serpentino superiore	0,68	0,91	1,17	1,31	1,70		m ²
Pressione massima di esercizio bollitore	10				7		bar
Pressione massima di esercizio serpentini	10						bar
Temperatura massima di esercizio	99						°C
Peso netto con isolamento	92	118	150	166	221	258	kg
Dispersioni secondo EN 12897:2006 $\Delta T=45$ °C	2,79	2,24	2,18	2,74	2,50	2,50	kWh /24h
Prestazioni ottenute con Temperatura Primario 60°C (*)							
Potenza assorbita serp. inferiore	16,0	24,4	27,0	32,0	37,0	47,0	kW
Potenza assorbita serp. superiore	11,0	15,8	19,5	23,4	23,8	33,0	kW
Produzione di acqua calda sanitaria - serp. inf.	393	600	663	786	916	1052	l/h
Produzione di acqua calda sanitaria - serp. sup.	270	388	480	575	586	698	l/h
Prestazioni ottenute con Temperatura Primario 70°C (*)							
Potenza assorbita serp. inferiore	22,2	34,3	38,0	44,9	58,0	70,0	kW
Potenza assorbita serp. superiore	15,7	21,7	27,5	31,8	37,0	46,0	kW
Produzione di acqua calda sanitaria - serp. inf.	543	842	934	1100	1437	1586	l/h
Produzione di acqua calda sanitaria - serp. sup.	386	532	676	781	910	1003	l/h
Prestazioni ottenute con Temperatura Primario 80°C (*)							
Potenza assorbita serp. inferiore	29,5	46,6	52,0	62,0	76,0	92,0	kW
Potenza assorbita serp. superiore	20,7	30,6	36,5	43,0	48,0	58,0	kW
Produzione di acqua calda sanitaria - serp. inf.	725	1145	1278	1523	1856	2219	l/h
Produzione di acqua calda sanitaria - serp. sup.	508	753	897	1056	1165	1326	l/h
Prestazioni ottenute con Temperatura Primario 90°C (*)							
Potenza assorbita serp. inferiore	36,8	57,0	65,0	73,0	88,0	115,0	kW
Potenza assorbita serp. superiore	26,3	38,0	45,0	53,0	60,0	72,0	kW
Produzione di acqua calda sanitaria - serp. inf.	904	1400	1597	1793	2112	2670	l/h
Produzione di acqua calda sanitaria - serp. sup.	646	934	1105	1300	1463	1678	l/h

(*) Con $\Delta T= 35$ °C.

Prestazioni ottenute con circolatore di carico regolato a 3000 l/h ed utilizzando generatori di adeguata potenzialità.

Perdite di carico
SERPENTINO SUPERIORE IDRA DS

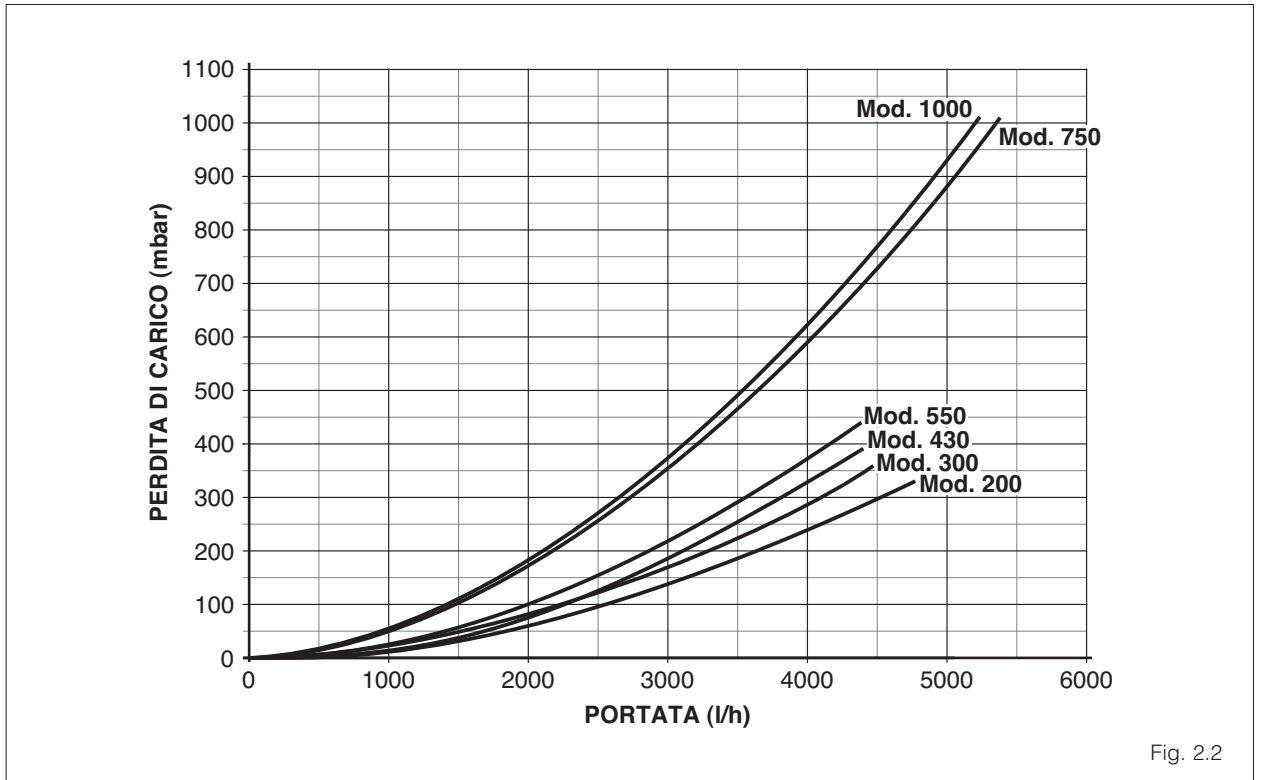


Fig. 2.2

Perdite di carico
SERPENTINO INFERIORE IDRA DS

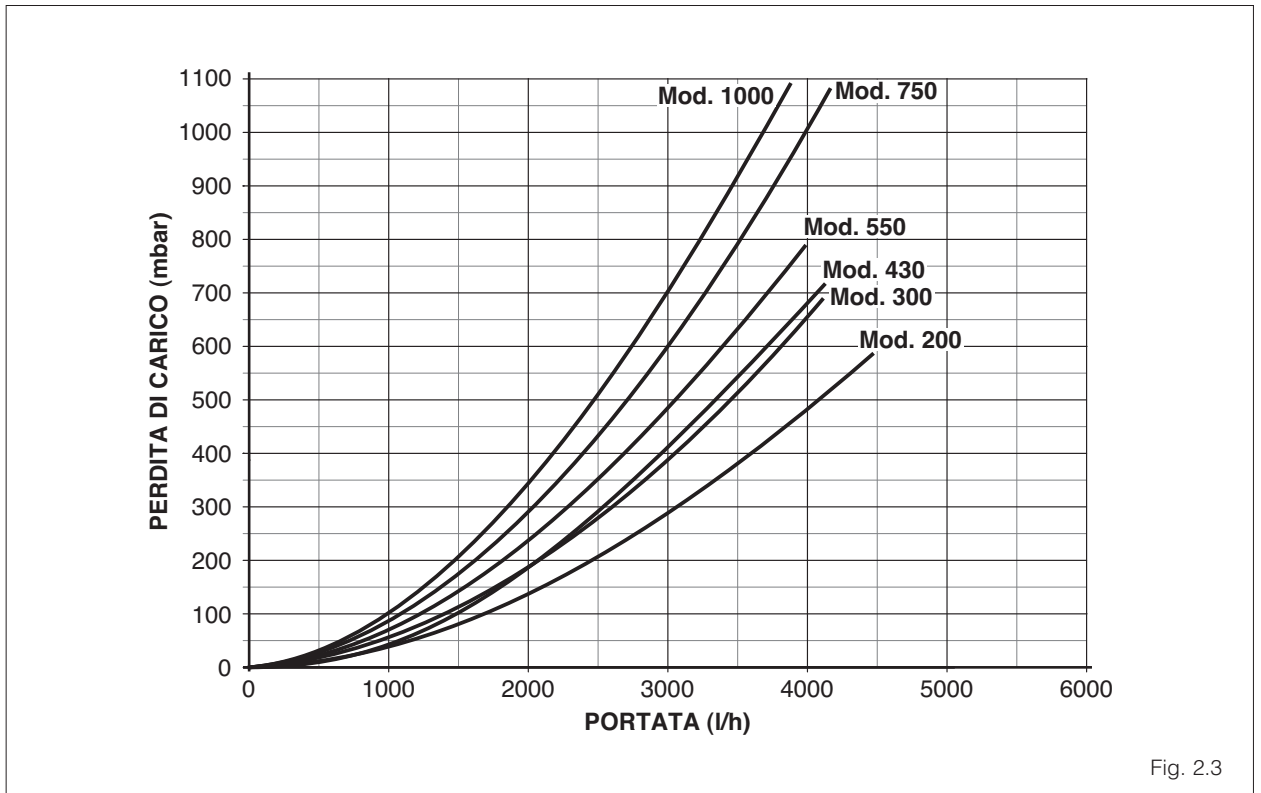


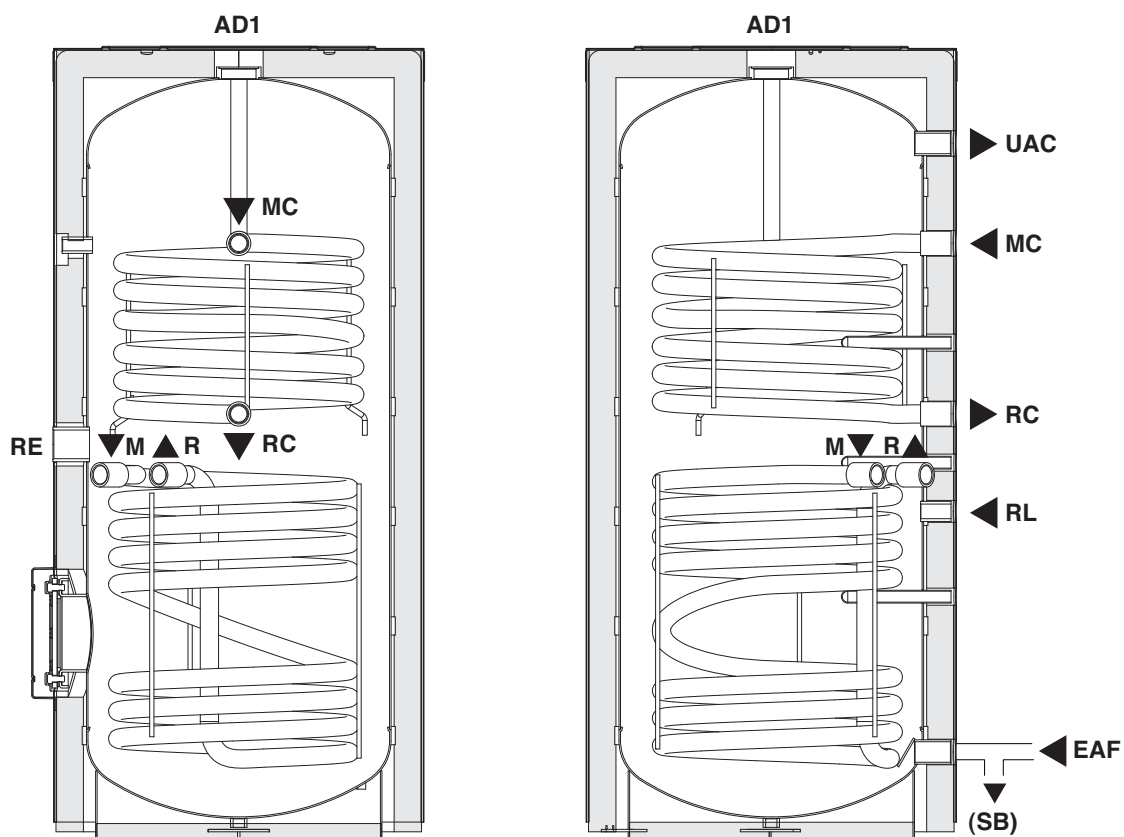
Fig. 2.3

2.5
Accessori

Vedi catalogo.

2.6 Circuito idraulico

IDRA DS 200 - IDRA DS 430



UAC - Uscita acqua calda sanitaria

MC - Mandata } CALDAIA
RC - Ritorno }

M - Mandata } SOLARE
R - Ritorno }

RL - Ricircolo sanitario

EAF - Entrata acqua fredda sanitaria

SB - Scarico bollitore

RE - Manicotto per resistenza elettrica (non fornita)

AD1 - Anodo di magnesio

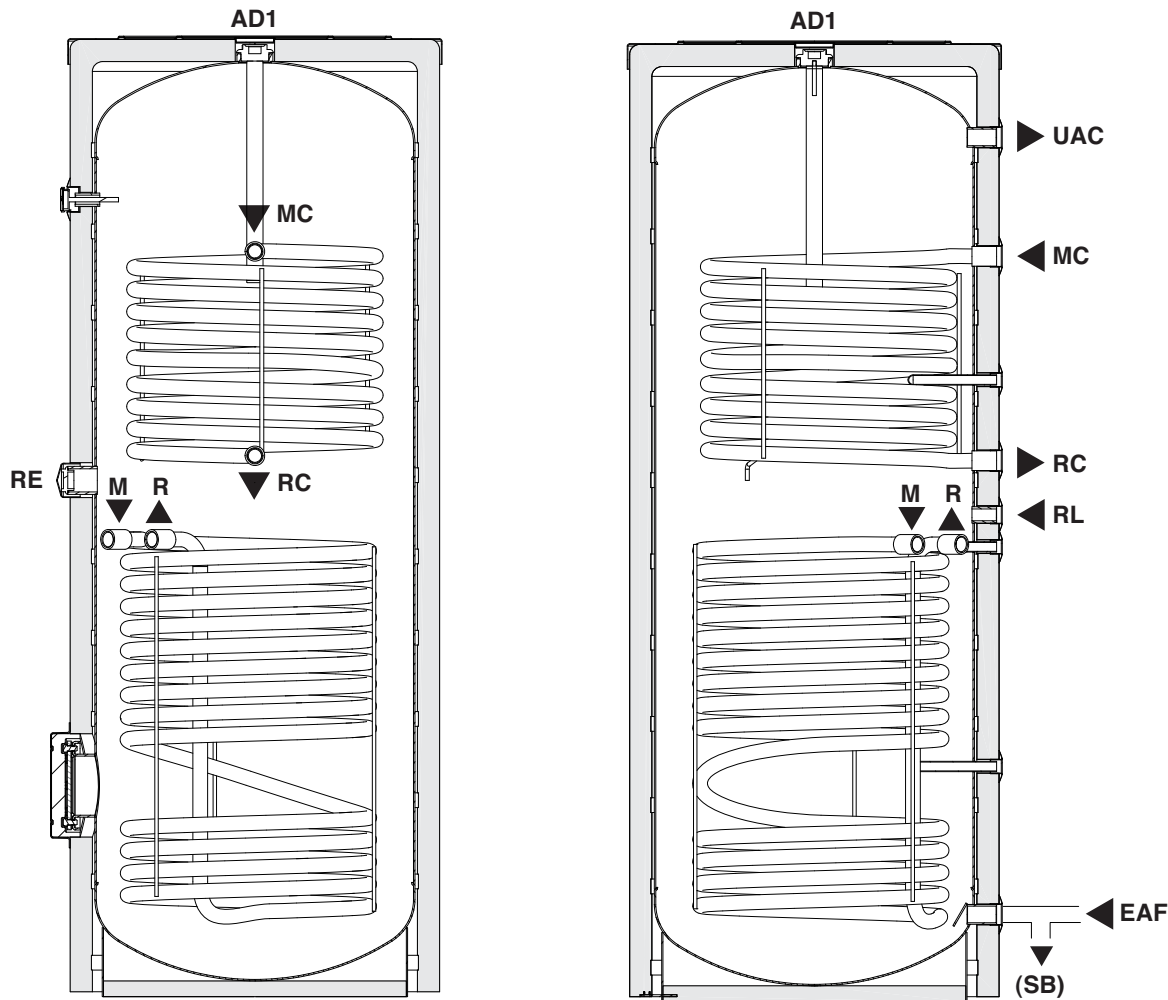


Il bollitore solare **BERETTA IDRA DS** non è equipaggiato di circolatori di carico che devono essere opportunamente dimensionati e installati sull'impianto.

Per la portata consigliata del circuito solare consultare le istruzioni di montaggio del collettore solare e il manuale **BERETTA** di messa in servizio e manutenzione dell'impianto solare.

Fig. 2.4

IDRA DS 300 - IDRA DS 550



UAC - Uscita acqua calda sanitaria

MC - Mandata } CALDAIA
RC - Ritorno }

M - Mandata } SOLARE
R - Ritorno }


RL - Ricircolo sanitario

EAF - Entrata acqua fredda sanitaria

SB - Scarico bollitore

RE - Manicotto per resistenza elettrica (non fornita)

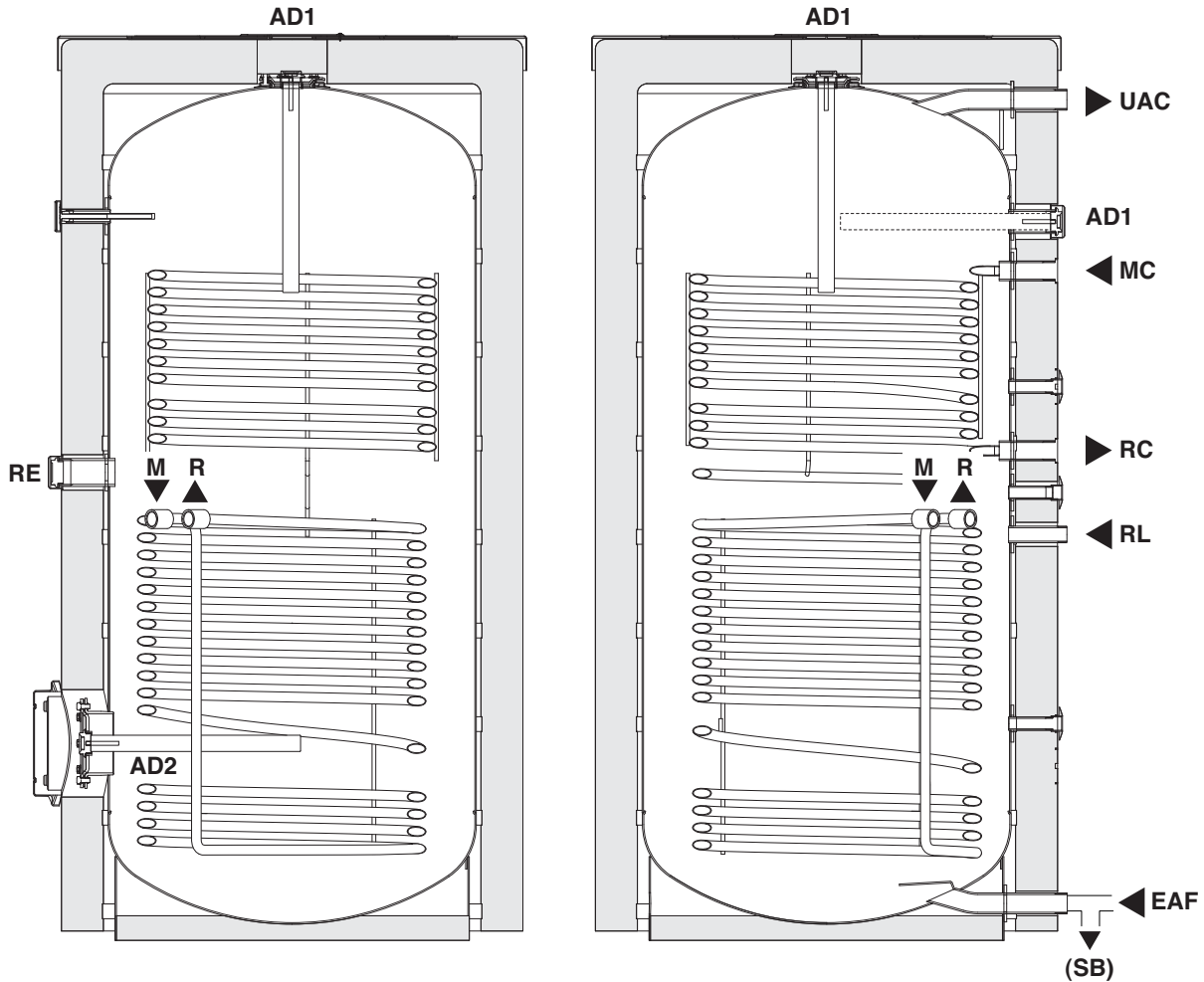
AD1 - Anodo di magnesio

 Il bollitore solare **BERETTA IDRA DS** non è equipaggiato di circolatori di carico che devono essere opportunamente dimensionati e installati sull'impianto.

Per la portata consigliata del circuito solare consultare le istruzioni di montaggio del collettore solare e il manuale **BERETTA** di messa in servizio e manutenzione dell'impianto solare.

Fig. 2.5

IDRA DS 750 - IDRA DS 1000



UAC - Uscita acqua calda sanitaria

MC - Mandata } CALDAIA
RC - Ritorno }

M - Mandata } SOLARE
R - Ritorno }

RL - Ricircolo sanitario

EAF - Entrata acqua fredda sanitaria

SB - Scarico bollitore

RE - Manicotto per resistenza elettrica (non fornita)

AD1 - Primo anodo di magnesio (già montato in posizione verticale)

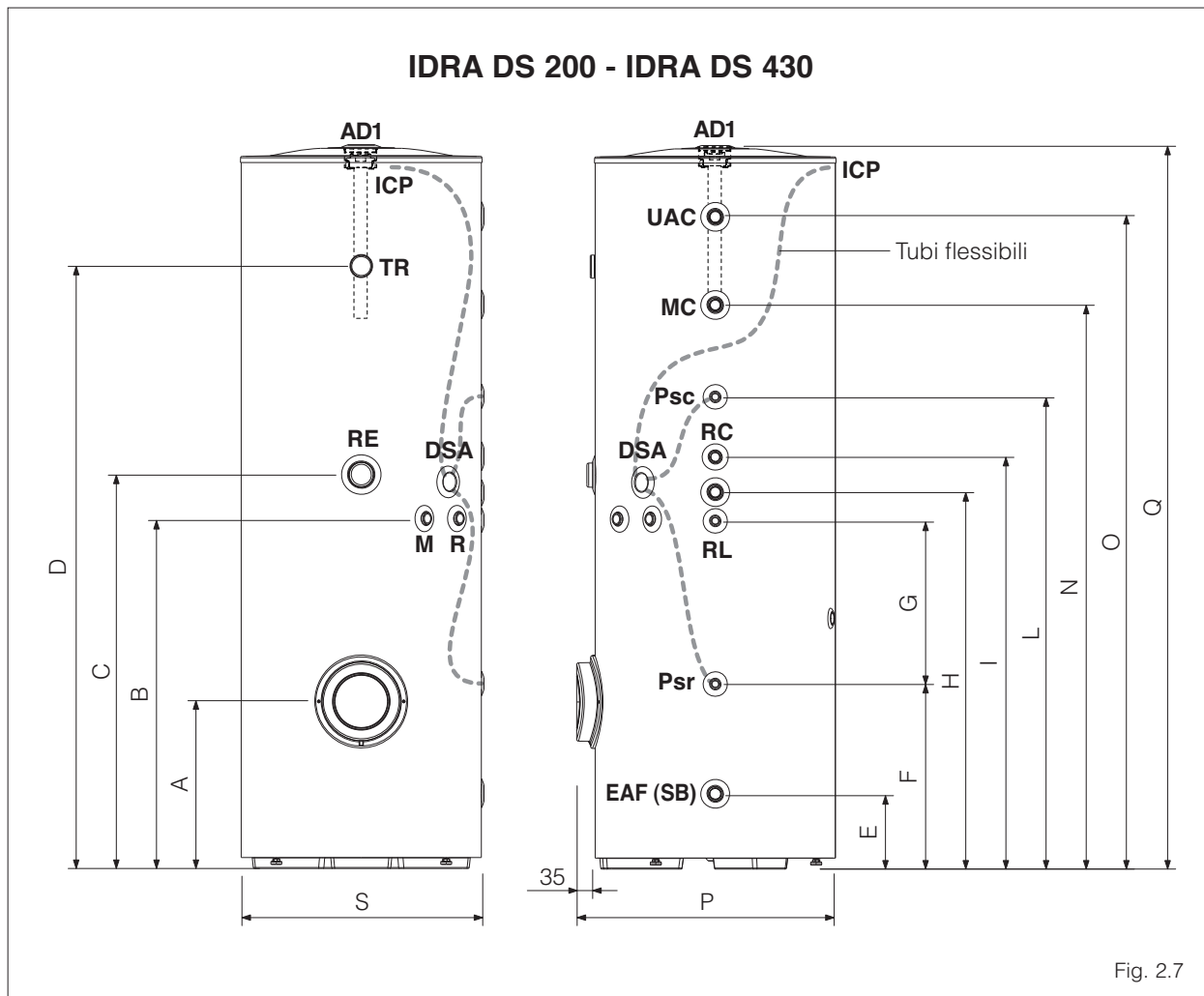
AD2 - Secondo anodo di magnesio (fornito separatamente)



Il bollitore solare **BERETTA IDRA DS** non è equipaggiato di circolatori di carico che devono essere opportunamente dimensionati e installati sull'impianto.

Per la portata consigliata del circuito solare consultare le istruzioni di montaggio del collettore solare e il manuale **BERETTA** di messa in servizio e manutenzione dell'impianto solare.

2.7
Dimensioni ed attacchi



DESCRIZIONE	MODELLO		
	IDRA DS 200	IDRA DS 430	
UAC - Uscita acqua calda sanitaria		1" F	Ø
MC - Mandata caldaia		1" F	Ø
RC - Ritorno caldaia		1" F	Ø
M - Mandata solare		1" M	Ø
R - Ritorno solare		1" M	Ø
RL - Ricircolo sanitario		3/4" F	Ø
EAF (SB) - Entrata acqua fredda sanitaria (Scarico bollitore)		1" F	Ø
Psc - Diametro/lunghezza pozzetto sonda caldaia		16/175	mm
Psr - Diametro/lunghezza pozzetto sonda regolatore solare		16/175	mm
RE - Manicotto per resistenza elettrica (non fornita)		1" 1/2 F	mm
AD1 - Diametro/lunghezza anodo di magnesio	33/450	33/520	mm
TR - Termometro			
DSA - Derivazione cavi sonde/alimentazione			
ICP - Ingresso posteriore cavi			
A	365	460	mm
B	625	860	mm
C	675	910	mm
D	1000	1330	mm
E	170	205	mm
F	425	480	mm
G	140	300	mm
H	645	870	mm
I	725	960	mm
L	840	1125	mm
N	1005	1330	mm
O	1170	1440	mm
P	640	790	mm
Q	1330	1630	mm
S	605	755	Ø mm
Peso netto	92	150	kg

IDRA DS 300 - IDRA DS 550

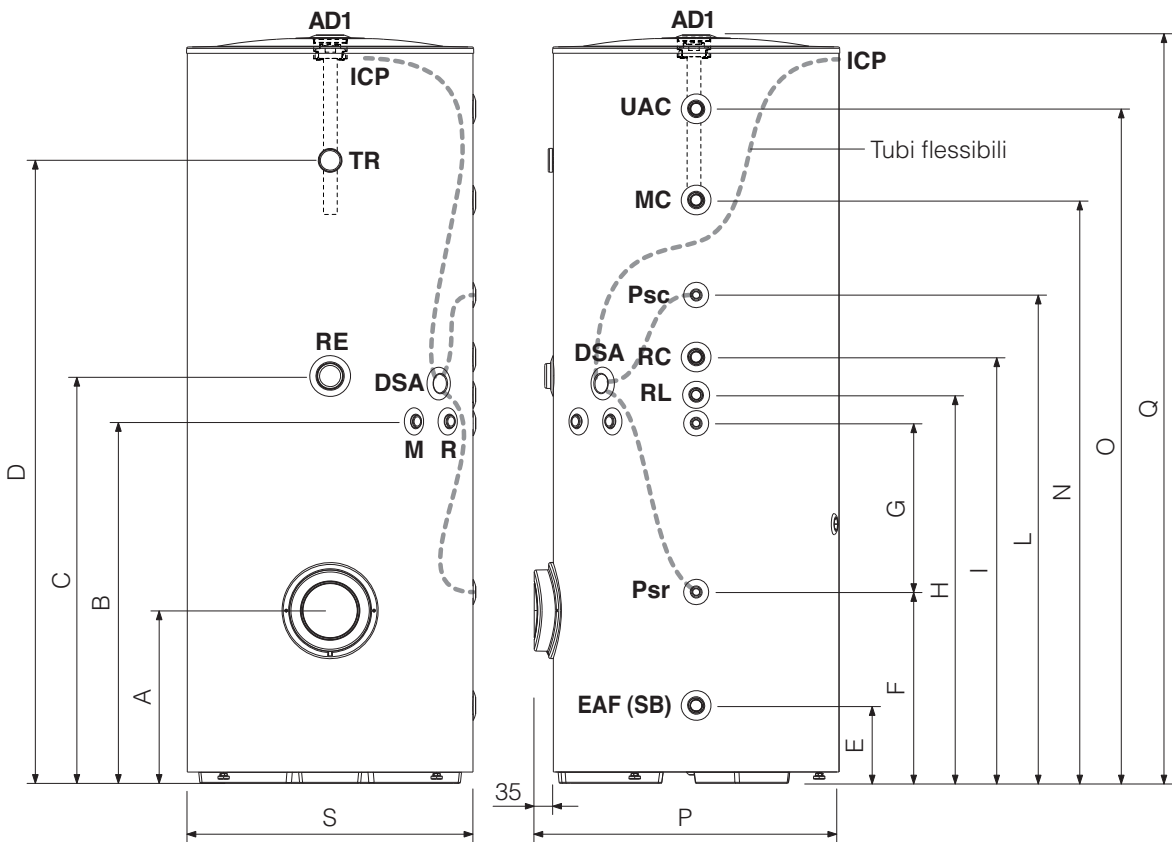
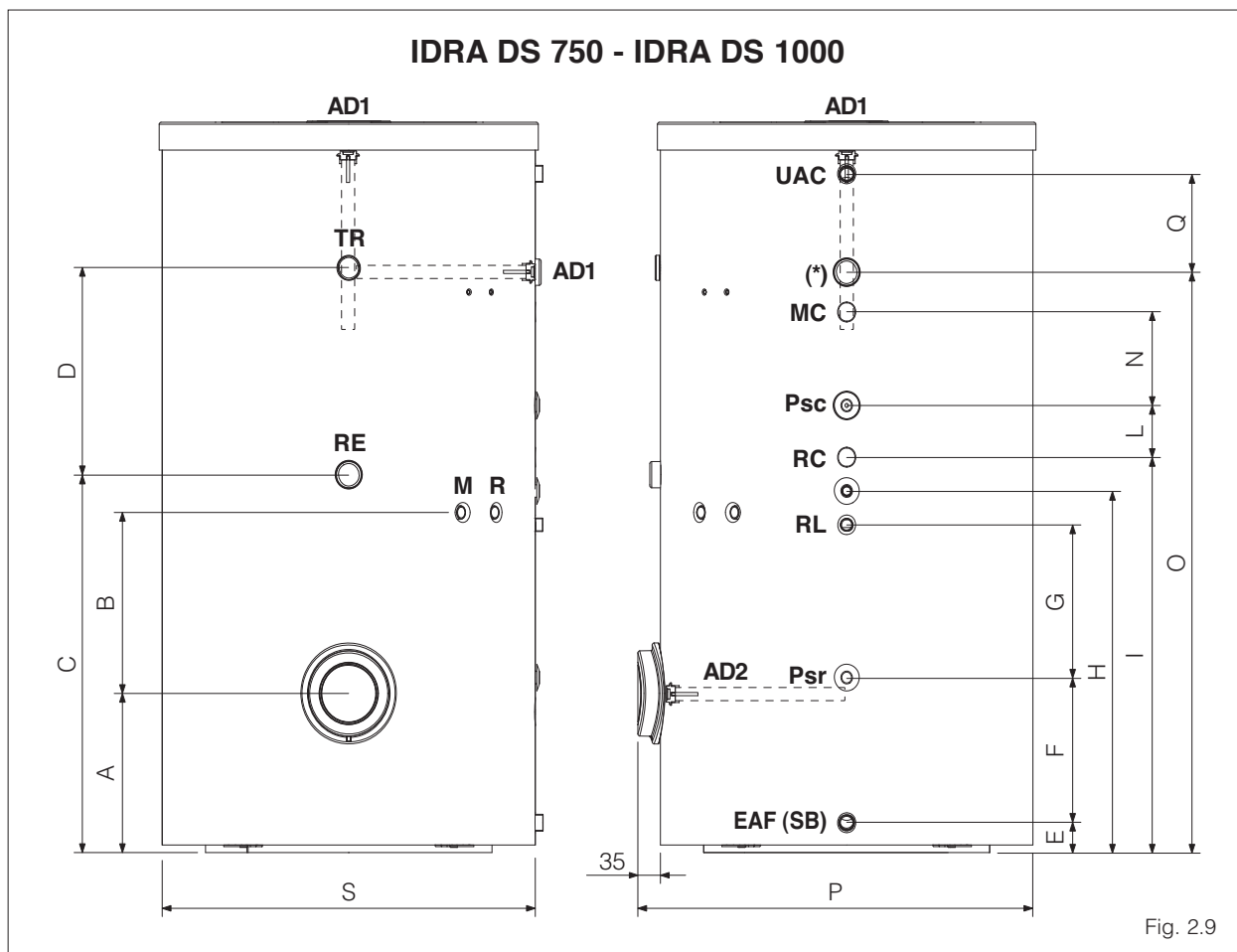


Fig. 2.8

13

DESCRIZIONE	MODELLO		
	IDRA DS 300	IDRA DS 550	
UAC - Uscita acqua calda sanitaria		1" F	Ø
MC - Mandata caldaia		1" F	Ø
RC - Ritorno caldaia		1" F	Ø
M - Mandata solare		1" M	Ø
R - Ritorno solare		1" M	Ø
RL - Ricircolo sanitario		3/4" F	Ø
EAF (SB) - Entrata acqua fredda sanitaria (Scarico bollitore)		1" F	Ø
Psc - Diametro/lunghezza pozzetto sonda caldaia		16/175	mm
Psr - Diametro/lunghezza pozzetto sonda regolatore solare		16/175	mm
RE - Manicotto per resistenza elettrica (non fornita)		1" 1/2 F	mm
AD1 - Diametro/lunghezza anodo di magnesio	33/450	33/520	mm
TR - Termometro			
DSA - Derivazione cavi sonde/alimentazione			
ICP - Ingresso posteriore cavi			
A	365	460	mm
B	875	960	mm
C	955	1080	mm
D	1490	1650	mm
E	170	205	mm
F	445	505	mm
G	430	445	mm
H	955	1030	mm
I	1035	1130	mm
L	1200	1290	mm
N	1410	1540	mm
O	1670	1785	mm
P	640	790	mm
Q	1840	1980	mm
S	605	755	Ø mm
Peso netto	118	166	kg



DESCRIZIONE	MODELLO		
	IDRA DS 750	IDRA DS 1000	
UAC - Uscita acqua calda sanitaria	1" 1/4 M		Ø
MC - Mandata caldaia	1" F		Ø
RC - Ritorno caldaia	1" F		Ø
M - Mandata solare	1" M		Ø
R - Ritorno solare	1" M		Ø
RL - Ricircolo sanitario	1" M		Ø
EAF (SB) - Entrata acqua fredda sanitaria (Scarico bollitore)	1" 1/4 M		Ø
Psc - Diametro/lunghezza pozzetto sonda caldaia	n° 2 x 7/210		mm
Psr - Diametro/lunghezza pozzetto sonda regolatore solare	n° 2 x 7/210		mm
RE - Manicotto per resistenza elettrica (non fornita)	1"1/2 F		mm
AD1 - Diametro/lunghezza primo anodo di magnesio	33/450		mm
AD2 - Diametro/lunghezza secondo anodo di magnesio	33/450		mm
TR - Termometro			
A	400	400	mm
B	436	525	mm
C	950	1020	mm
D	520	675	mm
E	75	75	mm
F	365	365	mm
G	384	439	mm
H	909	1019	mm
I	994	1111	mm
L	130	130	mm
N	235	235	mm
O (*)	1459	1695	mm
P	1050	1050	mm
Q	248	336	mm
S	1018	1018	Ø mm
Peso netto	221	258	kg

(*) L'attacco (O) può essere utilizzato come alternativa per l'inserimento de primo anodo di magnesio (in caso di locali d'installazione non particolarmente alti). Così facendo, si libera un attacco nella parte superiore del bollitore che può essere utilizzato per il collegamento del vaso d'espansione / sicurezze.

3 INSTALLAZIONE

3.1

Ricevimento del prodotto

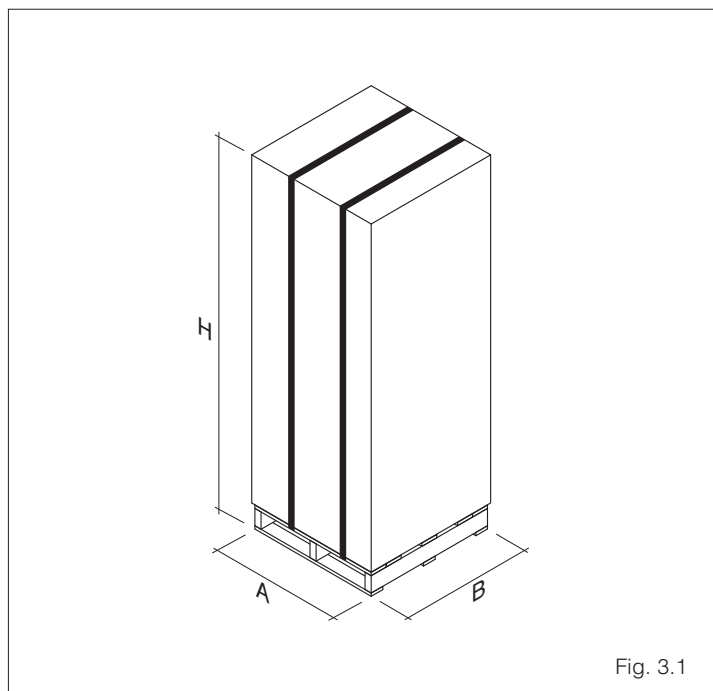


Fig. 3.1

MODELLO	A	B	H	Peso (Kg)
IDRA DS 200	700	700	1480	105
IDRA DS 300	700	700	1980	130
IDRA DS 430	850	850	1790	165
IDRA DS 550	850	850	2130	180

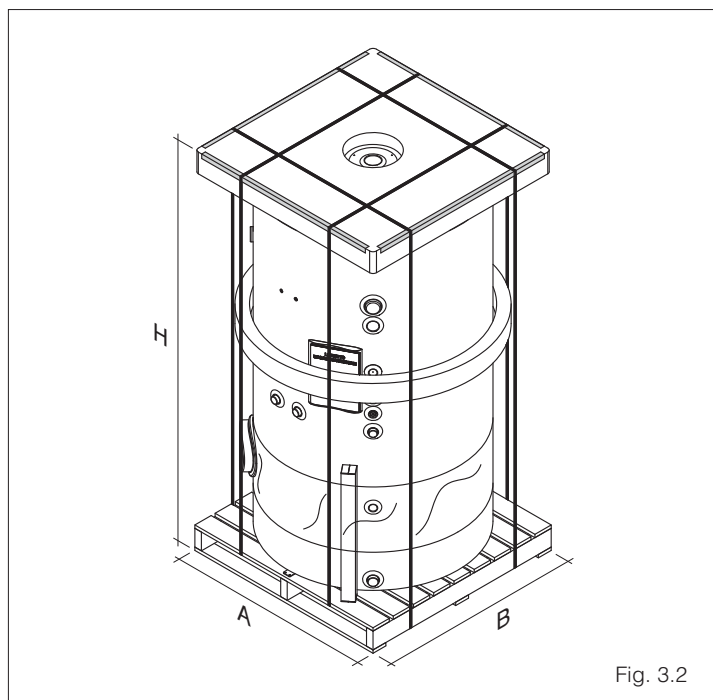


Fig. 3.2

MODELLO	A	B	H	Peso (Kg)
IDRA DS 750	1040	1040	2025	238
IDRA DS 1000	1040	1040	2350	275

MODELLI IDRA DS 200 ÷ IDRA DS 550

I bollitori **BERETTA IDRA DS** vengono forniti in collo unico, protetti da un imballo in cartone tripla onda e posti su pallet in legno.

Inserito in una busta di plastica posizionata all'interno dell'imballo viene fornito il seguente materiale:

- Libretto di istruzioni
- Certificato di Garanzia ed etichetta con codice a barre
- Catalogo ricambi
- Certificato di prova idraulica
- N° 2 tasselli comprensivi di viti e rondelle per fissaggio gruppo idraulico.

MODELLI IDRA DS 750 ÷ IDRA DS 1000

I bollitori **BERETTA IDRA DS** vengono forniti in collo unico, protetti da un sacco di nylon e fascia protettiva antiurto in gommapiuma, posti su pallet in legno.

Inserito in una busta di plastica posizionata all'interno dell'imballo viene fornito il seguente materiale:

- Libretto di istruzioni
- Certificato di Garanzia ed etichetta con codice a barre
- Catalogo ricambi
- Certificato di prova idraulica
- N° 3 piedini regolabili
- N° 2 inserti filettati per fissaggio regolatore solare (accessorio).



Il secondo anodo in corrispondenza della flangia viene fornito a corredo ed il suo montaggio è a cura dell'installatore. Il primo anodo invece è già montato sulla flangia superiore (in posizione verticale).



Il libretto di istruzioni è parte integrante del bollitore e quindi, si raccomanda di leggerlo e di conservarlo con cura.

3.2 Movimentazione

MODELLI IDRA DS 200 ÷ IDRA DS 550

La movimentazione del bollitore si effettua con attrezzature adeguate al peso dell'apparecchio.

Per separare il bollitore rimuovere le sfaffe (1). Per sollevare il bollitore togliere il tappo (2) ed inserire nel foro filettato (3) un golfare di sollevamento (\varnothing 3/4") adeguato al peso del bollitore.

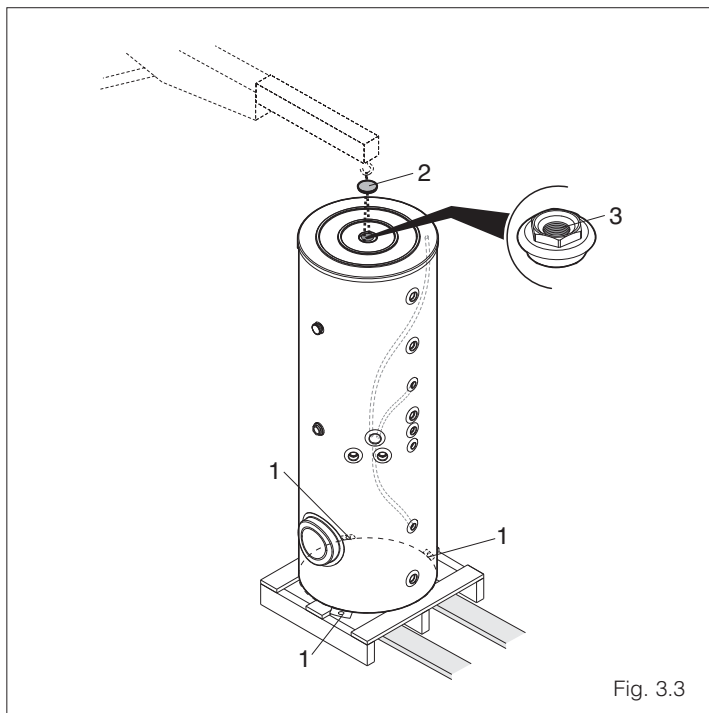


Fig. 3.3

⚠ Prima di fissare il gruppo idraulico determinarne la corretta posizione rispetto ai tubi di mandata e ritorno serpentino solare, per poter così individuare e segnare i punti di foratura e posizionamento (A) dei tasselli.

⚠ Prima di inserire i tasselli per il fissaggio del gruppo idraulico preforare, nei punti (A) precedentemente determinati, il rivestimento del bollitore per evitarne il danneggiamento.

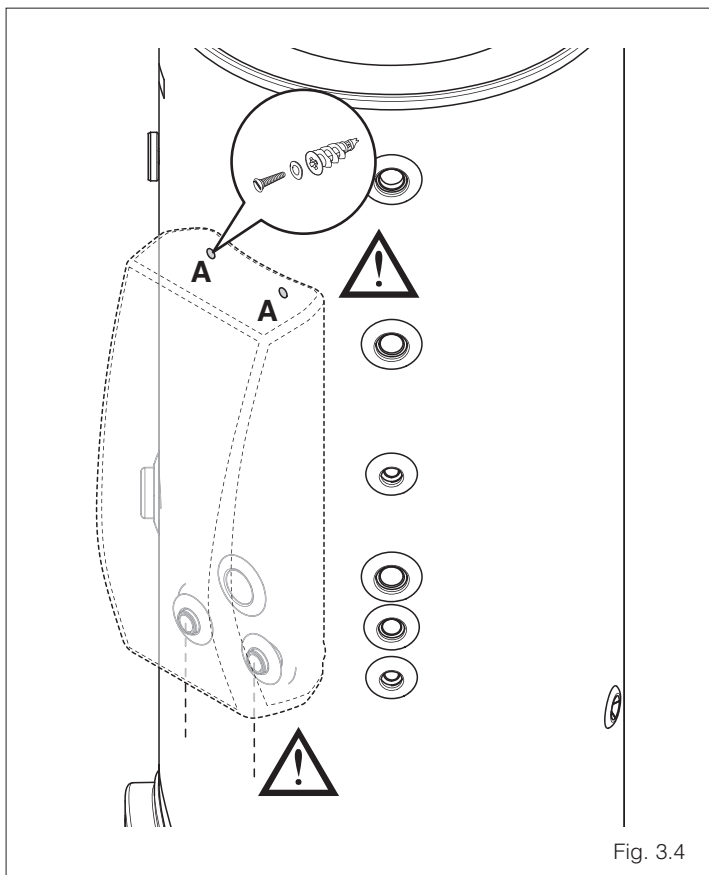


Fig. 3.4

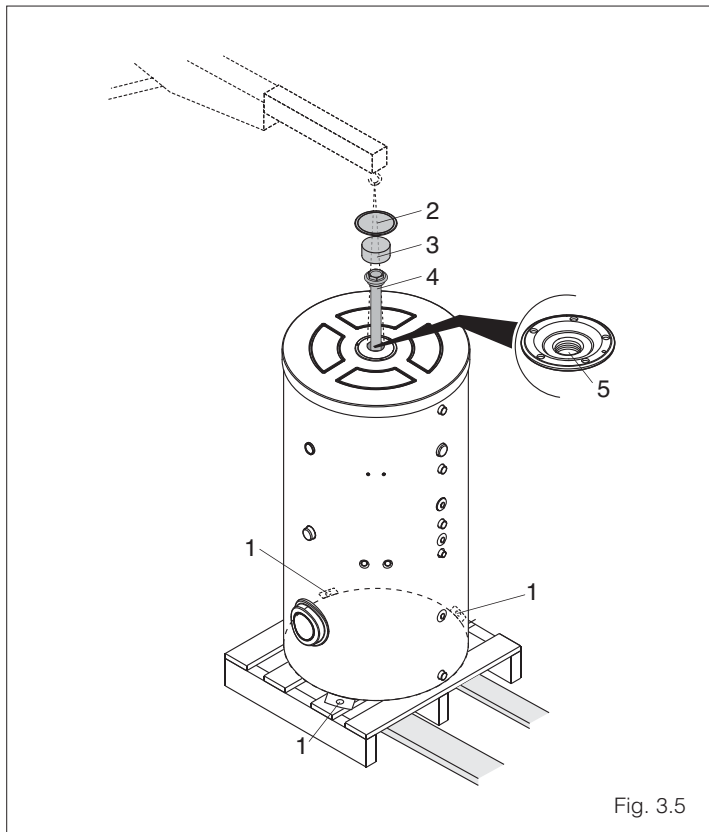


Fig. 3.5

MODELLI IDRA DS 750 ÷ IDRA DS 1000

La movimentazione del bollitore si effettua con attrezzature adeguate al peso dell'apparecchio.

Per separare il bollitore rimuovere le sfatte (1). Per sollevare il bollitore togliere il tappo (2), l'isolamento (3) e l'anodo di magnesio (4) ed inserire nel foro filettato (5) un golfare di sollevamento (Ø 1" 1/4) adeguato al peso del bollitore.

Inserire i piedini, forniti a corredo, negli appositi fori previsti alla base del bollitore e regolarli adeguatamente.

⚠ È possibile smontare il rivestimento e le coppelle dell'isolamento per facilitare l'attraversamento della porta del locale caldaia.

⚠ Utilizzare adeguate protezioni antinfortunistiche.

⊘ È vietato disperdere e lasciare alla portata dei bambini il materiale dell'imballaggio in quanto può essere potenziale fonte di pericolo.

3.3 Locale d'installazione del bollitore

I bollitori **BERETTA IDRA DS** possono essere installati in tutti i locali in cui non è richiesto un grado di protezione elettrica dell'apparecchio superiore a IP X0D.

⚠ Il locale di installazione deve essere asciutto per prevenire la formazione di ruggine.

⚠ Al fine di rendere agevoli le operazioni di installazione, montaggio, ispezione e manutenzione ordinarie e straordinarie, debbono essere mantenute le distanze minime ed il locale di installazione del bollitore deve essere facilmente accessibile. In particolare, l'accesso al locale deve poter consentire, tra le altre cose, l'eventuale rimozione integrale e reinstallazione al termine di vita utile del bollitore stesso. Saranno da considerarsi, quindi, a carico dell'utente eventuali spese per l'abbattimento di opere murarie o di altro tipo causate da un accesso impossibile o disagiata al locale di installazione del bollitore.

3.4 Installazione su impianti vecchi o da rimodernare

Quando i bollitori solari **BERETTA IDRA DS** vengono installati su impianti vecchi o da rimodernare, verificare che:

- L'installazione sia corredata degli organi di sicurezza e di controllo nel rispetto delle norme specifiche
- L'impianto sia lavato, pulito da fanghi, da incrostazioni, disaerato e siano state verificate le tenute idrauliche
- Sia previsto un sistema di trattamento quando l'acqua di alimentazione/reintegro è particolare (come valori di riferimento possono essere considerati quelli riportati in tabella).

VALORI DI RIFERIMENTO	
pH	6-8
Conduttività elettrica	minore di 200 mV/cm (25°C)
Ioni cloro	minore di 50 ppm
Ioni acido solforico	minore di 50 ppm
Ferro totale	minore di 0,3 ppm
Alcalinità M	minore di 50 ppm
Durezza totale	minore di 35°F
Ioni zolfo	nessuno
Ioni ammoniaca	nessuno
Ioni silicio	minore di 30 ppm

3.5 Messa in servizio

Prima di effettuare l'avviamento ed il collaudo funzionale del bollitore è indispensabile controllare che:

- I rubinetti dell'acqua di alimentazione del circuito sanitario siano aperti
- Gli allacciamenti idraulici alla caldaia abbinata e al gruppo idraulico dell'impianto solare siano eseguiti correttamente
- Gli allacciamenti elettrici siano stati eseguiti correttamente (Per i modelli 200 ÷ 550 utilizzare i tubi flessibili predisposti per il passaggio dei cavi. Vedere pagine 12-13)
- Sia stata eseguita correttamente la procedura di lavaggio e riempimento del circuito solare con la miscela acqua-glicole, e la contemporanea disareazione dell' impianto.

Il trasferimento di calore nel circuito solare avviene quando la temperatura del collettore solare è maggiore di quella del bollitore. Quindi nella gestione degli impianti solari non è significativa l'esatta temperatura, ma la differenza di temperatura.

- Impostare la differenza di temperatura tra collettore e bollitore (vedere il manuale di istruzioni del regolatore).
- Mettere in servizio la caldaia per il riscaldamento ausiliario del bollitore.

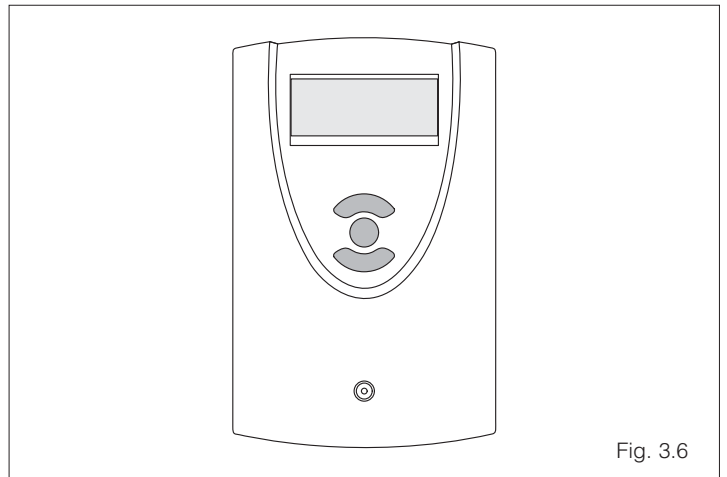


Fig. 3.6

Ad avviamento effettuato verificare che:

- La portata del circuito solare sia pari a 30 l/h per m² di superficie di collettore
- Il circuito solare sia completamente sfiatato

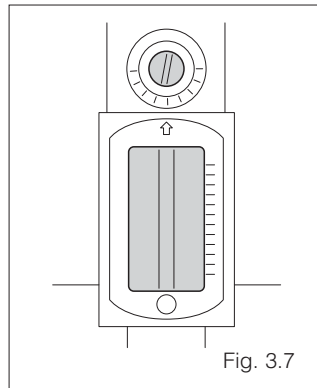


Fig. 3.7

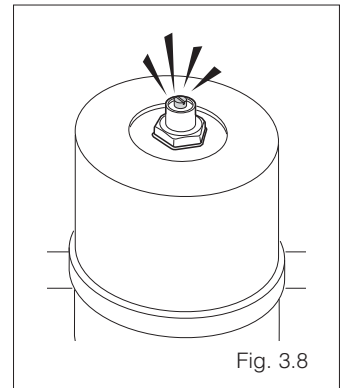


Fig. 3.8

- La pressione a freddo dell'impianto sia circa 3 bar
- La valvola di sicurezza intervenga a 6 bar
- Le tubazioni della rete idraulica siano coibentate in modo rispondente alle norme vigenti.

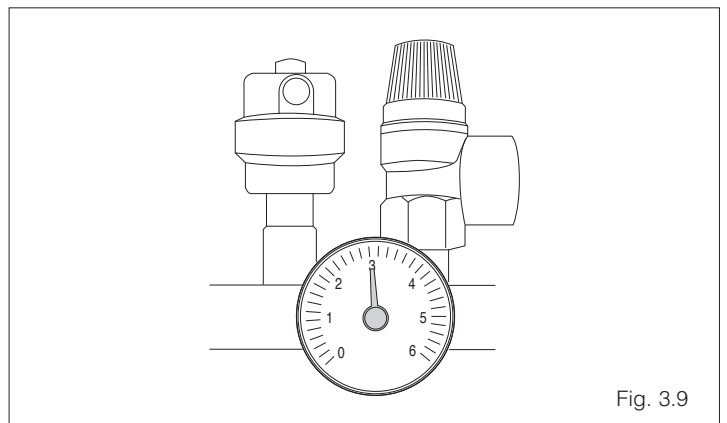


Fig. 3.9

Se tutte le condizioni sono soddisfatte, riavviare caldaia e bollitore e controllare la temperatura regolata e la quantità di ACS prelevabile.

3.6 Disattivazione per lunghi periodi

Il non utilizzo del bollitore per un lungo periodo comporta l'effettuazione delle seguenti operazioni:

- Svuotare il circuito solare
- Coprire i collettori solari con delle protezioni adeguate
- Chiudere i dispositivi di intercettazione dell'impianto sanitario
- Spegnerne la caldaia riferendosi al libretto specifico dell'apparecchio
- Posizionare l'interruttore generale dell'impianto su spento.

⚠ Svuotare l'impianto sanitario (e termico) se c'è pericolo di gelo.

Il Servizio Tecnico Assistenza **BERETTA** è a disposizione qualora la procedura sopra riportata non sia facilmente attuabile.

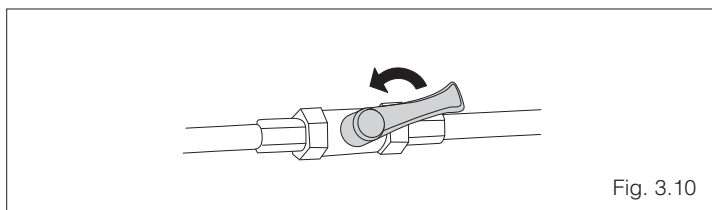


Fig. 3.10

3.7 Manutenzione

La manutenzione periodica, essenziale per la sicurezza, il rendimento e la durata del bollitore solare, consente di ridurre i consumi e di mantenere il prodotto affidabile nel tempo. Ricordiamo che la manutenzione del bollitore può essere effettuata dal Servizio Tecnico di Assistenza **BERETTA** oppure da personale professionalmente qualificato e deve avere almeno frequenza annuale.

Prima di effettuare qualunque operazione di manutenzione:

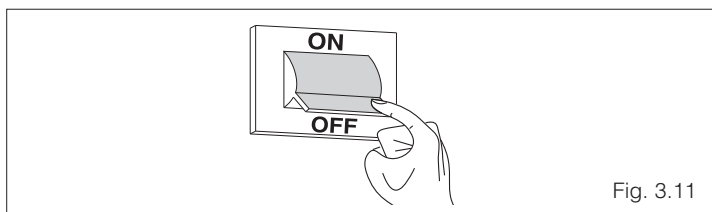


Fig. 3.11

- Togliere l'alimentazione elettrica al gruppo idraulico del bollitore e al generatore abbinato, posizionando l'interruttore generale dell'impianto e quello principale del quadro di comando su "spento"

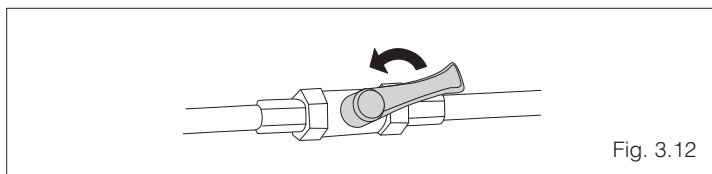


Fig. 3.12

- Chiudere i dispositivi di intercettazione dell'impianto sanitario
- Svuotare il circuito secondario del bollitore.

3.8 Pulizia del bollitore e smontaggio dei componenti interni

ESTERNA

La pulizia del rivestimento del bollitore deve essere effettuata con panni inumiditi con acqua e sapone. Nel caso di macchie tenaci inumidire il panno con miscela al 50% di acqua ed alcool denaturato o con prodotti specifici. Terminata la pulizia asciugare il bollitore.



Non usare prodotti abrasivi, benzina o trielina.

INTERNA

MODELLI IDRA DS 200 ÷ IDRA DS 550 Estrazione e verifica dell'anodo di magnesio

- Togliere il tappo (1), l'isolamento (2) e, con una chiave, svitare il tappo porta anodo (3)
- Verificare lo stato di consumo dell'anodo di magnesio e sostituirlo se necessario.

Completate le operazioni di pulizia e rimontare tutti i componenti operando in maniera inversa a quanto descritto.

NOTA: la coppia di serraggio del tappo porta anodo dovrà essere di 25-30 Nxm.

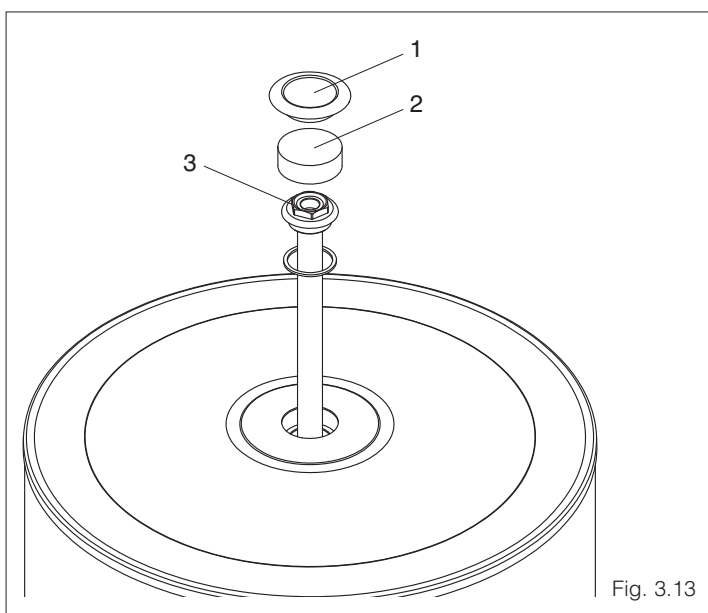


Fig. 3.13

Pulizia delle parti interne del bollitore

- Svitare le viti (4)
- Togliere il copriflangia (5)
- Togliere l'isolamento (6)
- Svitare i bulloni (7), rimuovere il coperchio (8) e la guarnizione (9).
- Pulire le superfici interne ed asportare i residui attraverso l'apertura.

Completate le operazioni di pulizia rimontare tutti i componenti operando in maniera inversa a quanto descritto.



Stringere i bulloni (7) con sistema "a croce" per esercitare una pressione uniformemente distribuita sulla guarnizione.

- Caricare il circuito secondario del bollitore e verificare la tenuta della guarnizioni.
- Effettuare una verifica prestazionale.

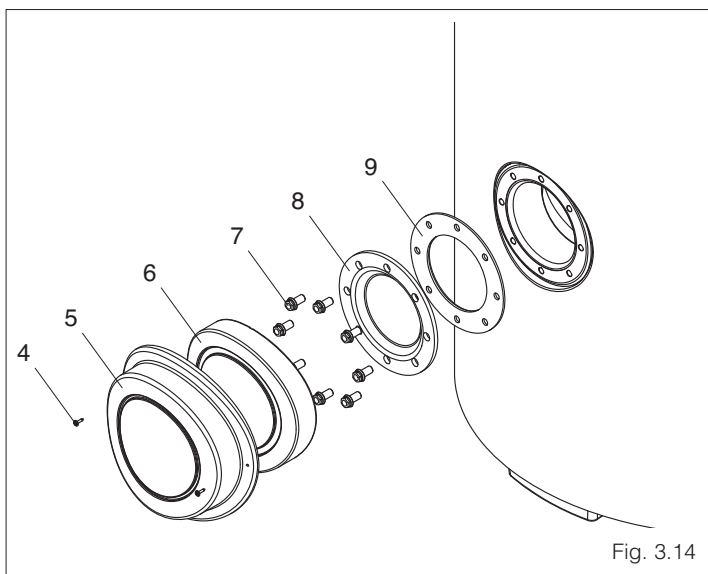


Fig. 3.14

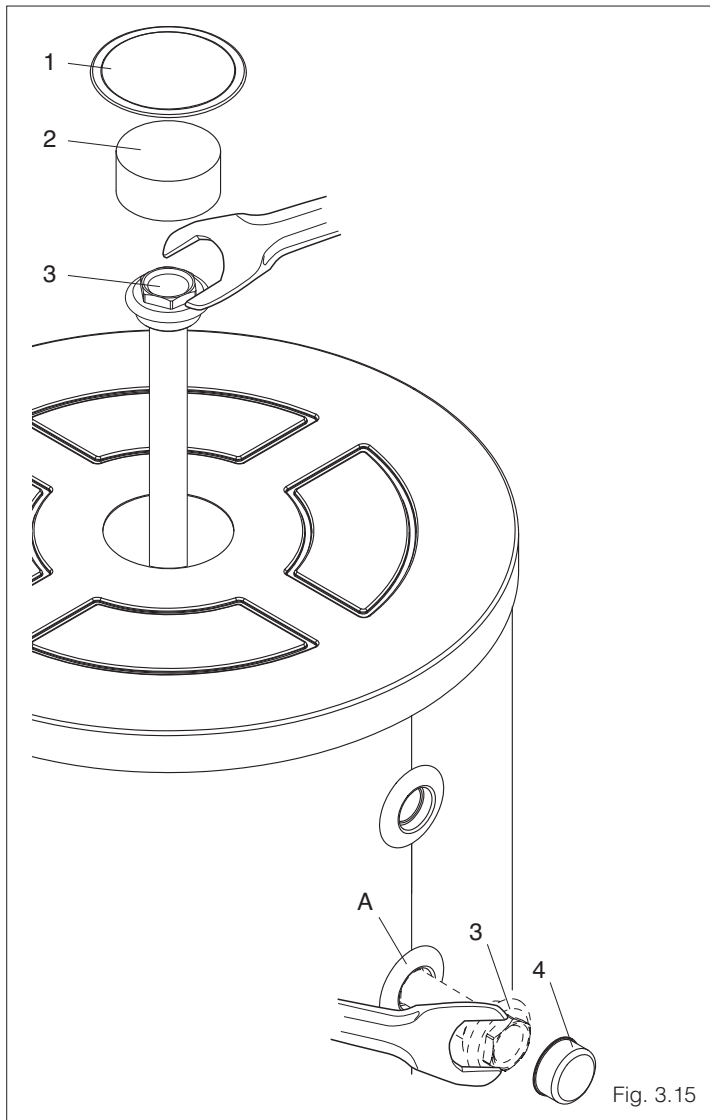


Fig. 3.15

MODELLI IDRA DS 750 ÷ IDRA DS 1000
Estrazione e verifica del primo anodo di magnesio

Se l'anodo di magnesio si trova nella parte superiore del bollitore:

- Togliere il coperchio (1), l'isolamento (2) e, con una chiave, svitare il tappo porta anodo (3).

Se l'anodo di magnesio si trova in posizione (A):

- Togliere il coperchio (4) e con una chiave, svitare il tappo porta anodo (3).

Verificare lo stato di consumo dell'anodo di magnesio e sostituirlo se necessario.

Completate le operazioni di pulizia e rimontare tutti i componenti operando in maniera inversa a quanto descritto.

NOTA: la coppia di serraggio del tappo porta anodo dovrà essere di 25-30 Nxm.

Estrazione e verifica del secondo anodo di magnesio

- Togliere il copriflangia (5) e con una chiave, svitare il tappo porta anodo (6).
- Verificare lo stato di consumo dell'anodo di magnesio e sostituirlo se necessario.
- Completate le operazioni di pulizia e rimontare tutti i componenti operando in maniera inversa a quanto descritto.

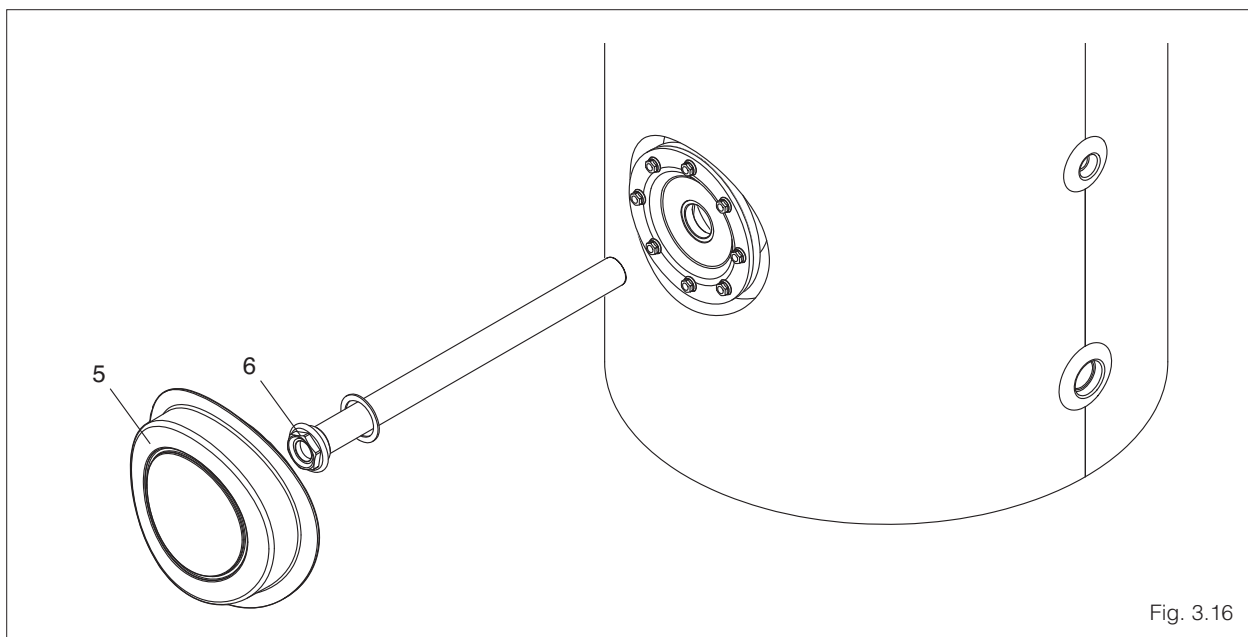


Fig. 3.16

Pulizia delle parti interne del bollitore

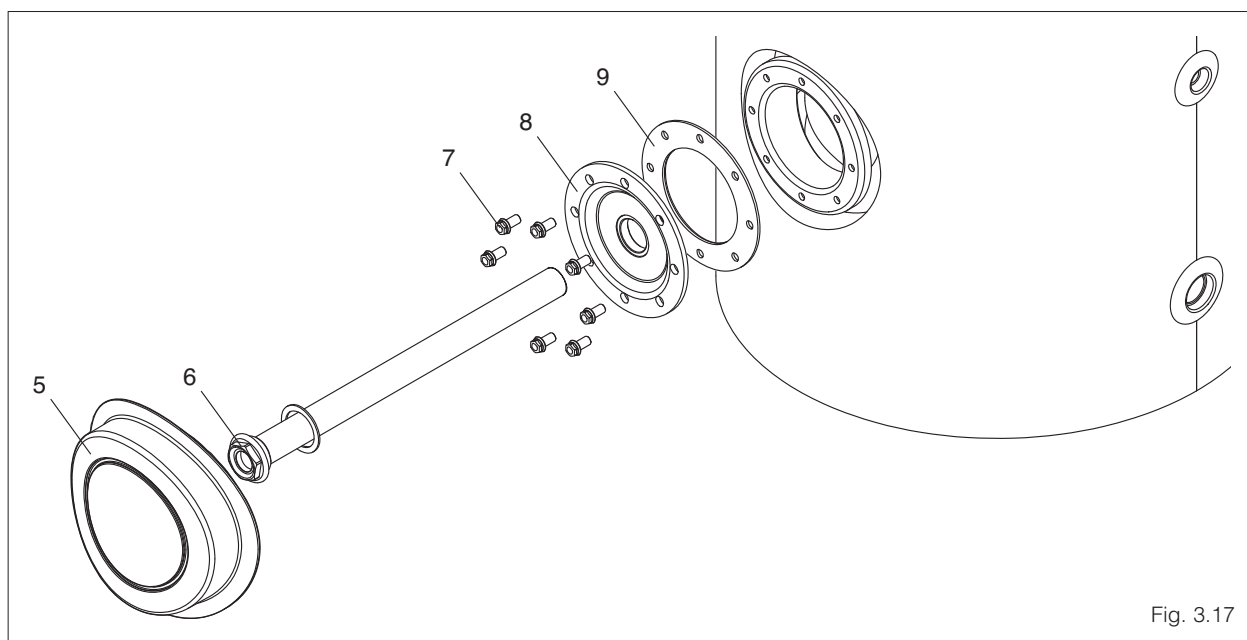
- Togliere il copriflangia (5)
- Svitare i bulloni (7), rimuovere il coperchio (8) (facendo attenzione a non lesionare l'anodo di magnesio 6) e la guarnizione (9).
- Pulire le superfici interne ed asportare i residui attraverso l'apertura.

Completate le operazioni di pulizia rimontare tutti i componenti operando in maniera inversa a quanto descritto.

⚠ Stringere i bulloni (7) con sistema "a croce" per esercitare una pressione uniformemente distribuita sulla guarnizione.

⚠ Caricare il circuito secondario del bollitore e verificare la tenuta della guarnizioni.

- Effettuare una verifica prestazionale.



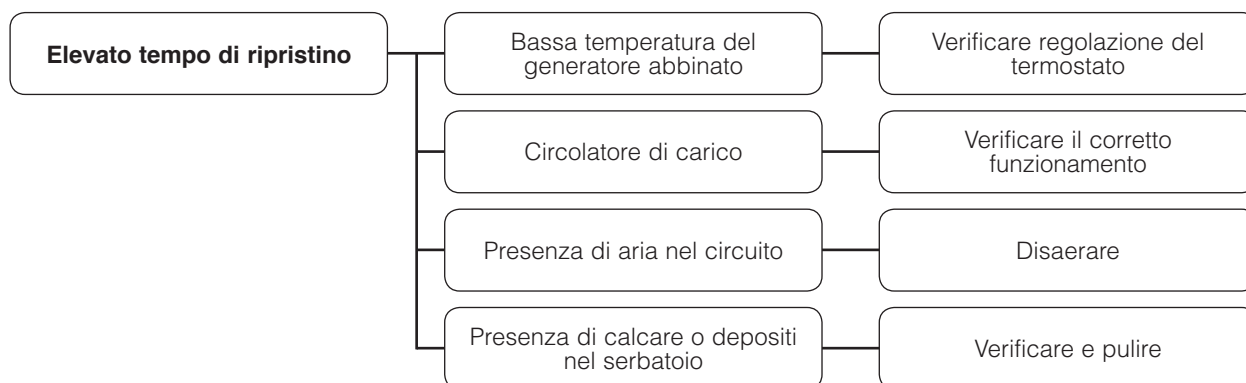
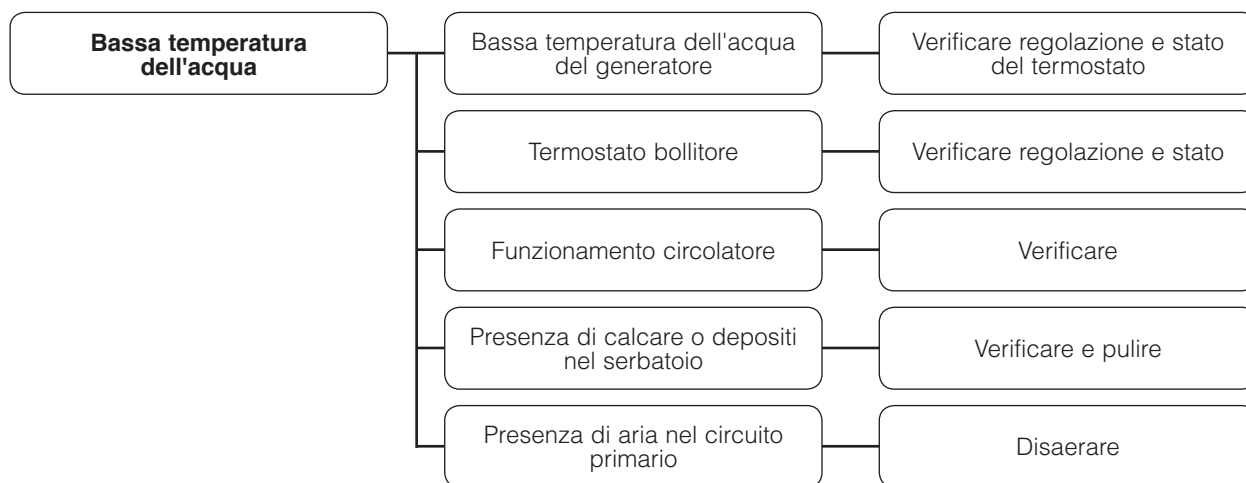
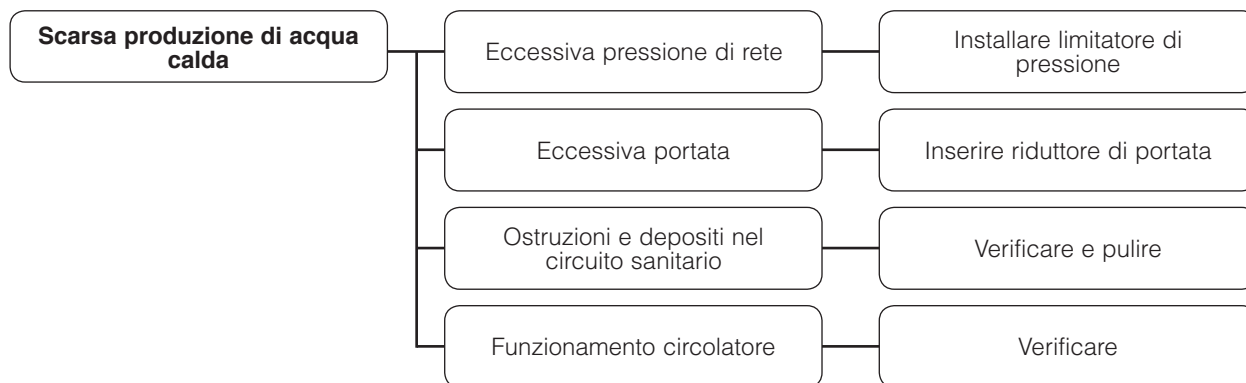
4 RICICLAGGIO/SMALTIMENTO

4.1 Riciclaggio/Smaltimento

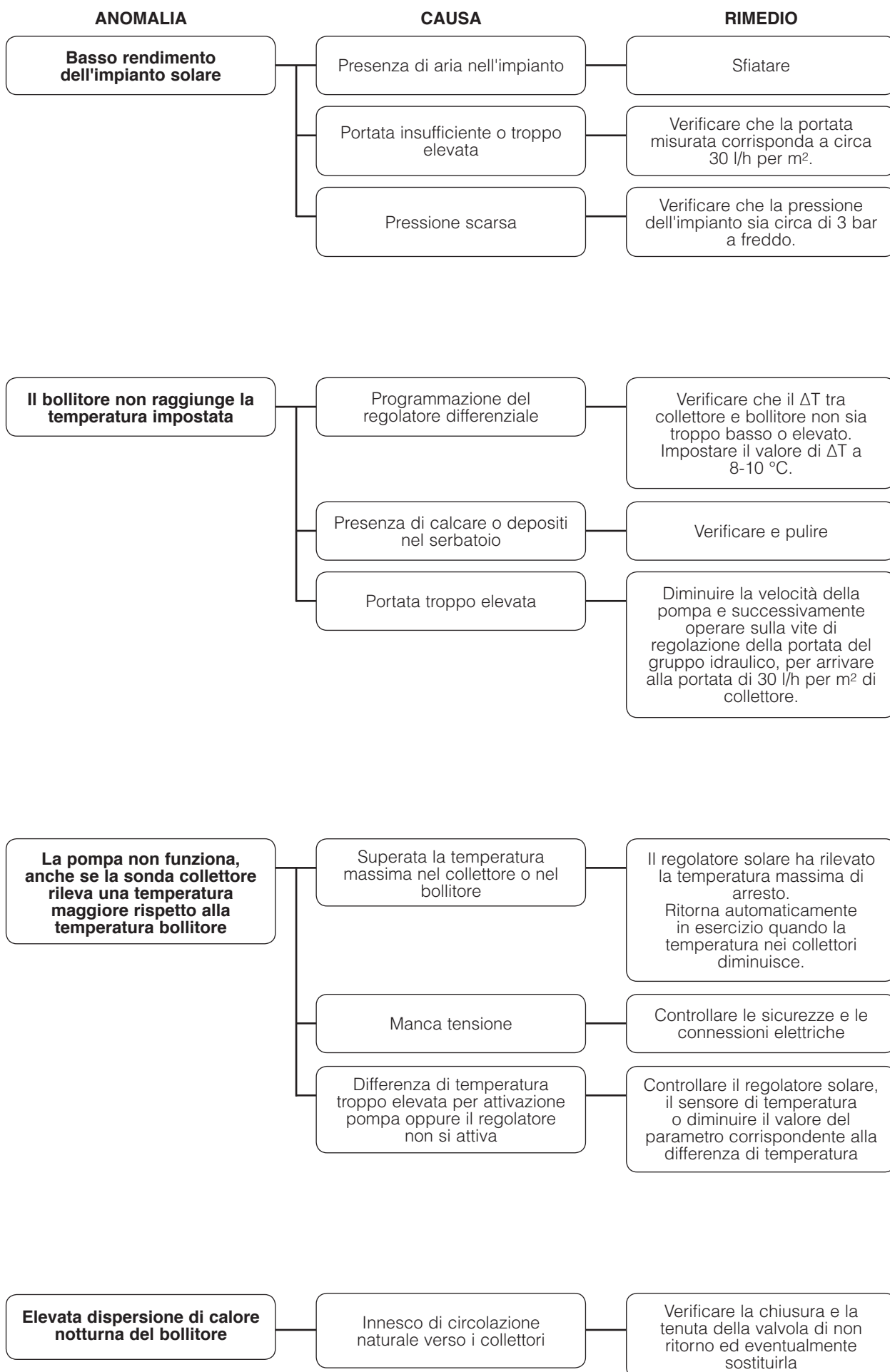
Alla fine del loro utilizzo, i componenti dei bollitori solari (corpo bollitore, isolamenti e rivestimento esterno) possono essere separati tra loro e smaltiti con il procedimento di riciclaggio più compatibile per l'ambiente.

5 EVENTUALI ANOMALIE E RIMEDI

GENERATORE DI CALORE



IMPIANTO SOLARE





Via Risorgimento, 13 - 23900 Lecco (LC)

Servizio Clienti 199.13.31.31*

Assistenza Tecnica Numero Unico 199.12.12.12*

www.berettaclima.it

Beretta si riserva di variare le caratteristiche e i dati riportati nel presente fascicolo in qualunque momento e senza preavviso, nell'intento di migliorare i prodotti.

Questo fascicolo pertanto non può essere considerato come contratto nei confronti di terzi.

*Costo della chiamata da telefono fisso: 0,15 euro/min. IVA inclusa, da lunedì a venerdì dalle 08.00 alle 18.30, sabato dalle 08.00 alle 13.00. Negli altri orari e nei giorni festivi il costo è di 0,06 euro./min. IVA inclusa. Da cellulare il costo è legato all'Operatore utilizzato.