



GAMMA DI PRODUZIONE

Codice	Misura	Filettatura	Attacchi	Kvs [m ³ /h]
304.04.00	1/2"	UNI-EN-ISO 228	MM	10,20
304.05.00	3/4"		MM	14,80
304.06.00	1"		MM	26,00
304.07.00	1"1/4		MM	30,40
304.08.00	1"1/2		MM	63,00
304.09.00	2"		MM	74,00
304.10.00	2"1/2		FF	125,00
304.11.00	3"		FF	160,00
304.13.00	4"		FF	252,00
304.00.02	Kit test controllo durezza acqua.			

DESCRIZIONE

L'Anticalcare magnetico RBM è un dispositivo per il trattamento fisico dell'acqua;

Evita la formazione del calcare "fermandolo" al passaggio dell'acqua, grazie ad un semplice processo di stabilizzazione chimica, che non altera le caratteristiche di potabilità e non riduce o modifica la presenza di elementi Alcalini, lasciando tutti i minerali presenti nell'acqua.

LO SCOPO

Attraverso l'azione del campo magnetico, l'Anticalcare magnetico RBM modifica l'aggregazione cristallina del carbonato di calcio, dando così luogo ad una forma cristallina denominata Aragonite. Il cristalli di Aragonite, differenziandosi da quelli di calcite per la loro forma aghiforme, risultano difficilmente aggregabili fra loro.

Il trattamento di magnetizzazione non riduce quindi il valore di durezza dell'acqua, ma modifica esclusivamente la capacità del calcare di depositarsi all'interno dell'impianto idrico facilitandone il suo allontanamento.

L'Anticalcare magnetico RBM risulta conforme agli articoli 3 e 4 del D.M. n. 443 del 21/12/1990 "regolamento recante disposizioni tecniche concernenti apparecchiature per il trattamento domestico di acque potabili"

L'IMPIEGO

Con il riscaldamento dell'acqua (partendo da circa 40°C), i sali in essa disciolti, sotto forma di ione Calcio e ione Carbonato, si aggregano dando luogo al Carbonato di Calcio. Quest'ultimo cristallizzando in Calcite, genera dei cristalli la cui forma romboedrica, favorisce la stratificazione e la formazione di incrostazioni calcaree particolarmente dure e tenaci.

MANUTENZIONE / SOSTITUZIONE

L'Anticalcare magnetico RBM non necessita di particolare manutenzione.

L'azione del campo magnetico perde di efficacia ogni anno di circa 10%, pertanto si raccomanda ogni 6 ÷ 7 anni di provvedere alla sua sostituzione.

AVVERTENZE

La durezza dell'acqua, per tipologia di diametro, è contenuta in 40°F. Per durezza superiori si applicheranno più anticalcare in serie o in parallelo.

Dove sussiste incertezza sulla durezza dell'acqua, si consiglia di applicare un anticalcare con un diametro avente una misura superiore (es. tubazione 3/4" anticalcare da 1")

La portata dell'anticalcare è la stessa della tubazione di linea.

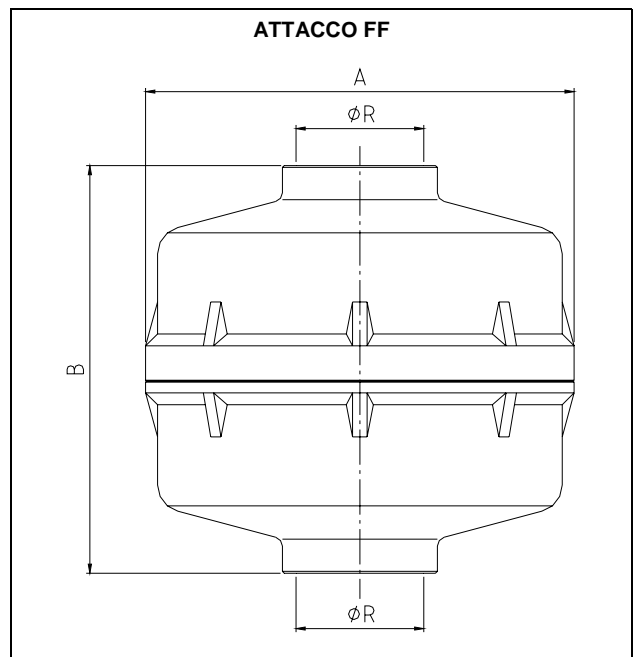
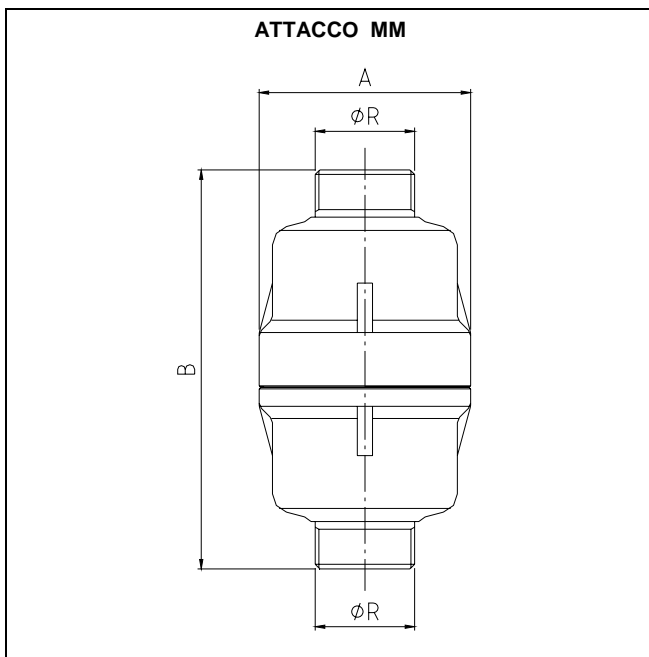
CARATTERISTICHE COSTRUTTIVE

- Corpo: Ottone Nichelato CW 617N UNI EN 12165
- Contenitore magneti: Polimero Plastico per alimenti
- Magnete: Anelli Sinterizzati miscela Ferrite-Carbonato di Bario
- Tenute: Elastomero - Nitrile
- Attacchi: (1/2" ÷ 2") Filettati MM UNI-EN-ISO 228
- Attacchi: (2"1/2 ÷ 4") Filettati FF UNI-EN-ISO 228

CARATTERISTICHE TECNICHE

- P max. di esercizio: 16 Bar (1600 Kpa)
- T max. di esercizio: 80°C (acqua)
- Campo magnetico: 700 Gaus (valore medio ponderale)
- Campo coercitivo: 2800 ÷ 3200 Orsted
- Prodotto energia: 2,4 ÷ 3,0 M Gaus-Orsted
- Induzione residua: da 2300 ÷ 3700 Gaus
- Capacità di trattamento equivalente: **30°F ogni 0,10 sec. di permanenza in campo magnetico**
- Velocità di riferimento max. del fluido: **2,0 m/sec.**

CARATTERISTICHE DIMENSIONALI



CODICE	ATTACCO	MISURA R	A [mm]	B [mm]
304.04.00	MM	1/2"	56	104
304.05.00	MM	3/4"	56	106
304.06.00	MM	1"	65	128
304.07.00	MM	1" 1/4	79	141
304.08.00	MM	1" 1/2	110	203
304.09.00	MM	2"	110	203

CODICE	ATTACCO	MISURA R	A [mm]	B [mm]
304.10.00	FF	2" 1/2	235	225
304.11.00	FF	3"	235	239
304.13.00	FF	4"	235	251

CARATTERISTICHE FLUIDODINAMICHE

Diagramma perdite di carico

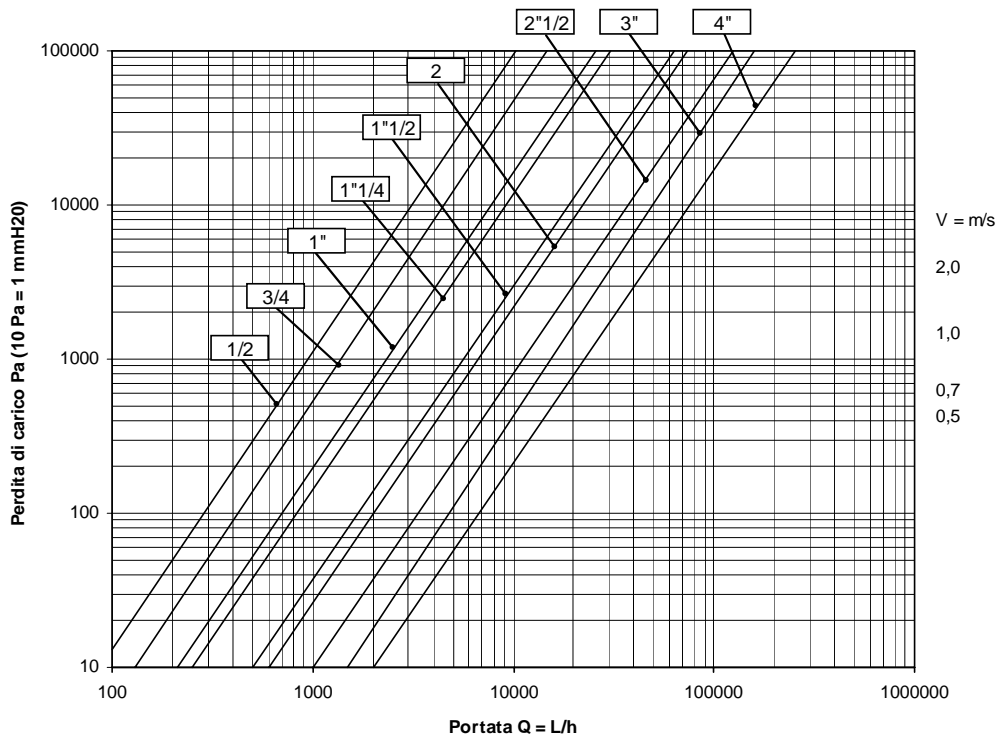


Diagramma portata perdite di carico

$$dp = \left(\frac{Q}{1000Kvs} \right)^m \times 100.000$$

$$Q = 1000Kvs \times \left(\frac{dp}{100.000} \right)^{1/m}$$

m=1,9 dp= Pa Q= L/h

CAPACITA' DI TRATTAMENTO EQUIVALENTE

Per "Trattamento Equivalente" si intende la capacità intrinseca dell'anticalcare magnetico di impedire, attraverso un processo chimico/fisico, la formazione di calcare all'interno del circuito.

Il risultato è espresso in equivalenza sull'abbattimento del grado di durezza, che si può ottenere attraverso un classico processo di addolcimento.

Dimensione	Portata media Q (l/h) *	Trattamento Equivalente (°F)
1/2" (DN 15)	763	16
3/4" (DN 20)	1.357	16
1" (DN 25)	2.121	21
1"1/4 (DN 32)	3.474	21
1"1/2 (DN 40)	5.429	32
2" (DN 50)	8.432	32
2"1/2 (DN 65)	14.335	32
3" (DN 80)	21.715	32
4" (DN 100)	33.929	32

Portata massima Q (l/h) **	Trattamento Equivalente (°F)
1.272	10
2.262	10
3.534	12
5.791	12
9.048	20
14.137	20
23.892	20
36.191	20
56.549	20

* Calcolata con una velocità del fluido pari a 1,2 m/s

** Calcolata con una velocità del fluido pari a 2 m/s

NOTE: Qualora vi sia la necessità di trattare l'acqua di un valore maggiore, rispetto a quanto indicato in tabella (Trattamento Equivalente °F), prevedere l'applicazione di due o più Anticalcare Magnetico con disposizione in serie.

In tal modo si mantiene inalterata la portata, ma raddoppia la potenzialità di trattamento (°F)

Per potenzialità idriche diverse da quanto riportato in tabella (Q l/h), la capacità di Trattamento Equivalente è determinabile dalla seg. formula:

$$°F = (Q \text{ tabella} \times °F \text{ tabella}) / Q \text{ effettiva}$$

CLASSIFICAZIONE DELLE ACQUE IN FUNZIONE DELLA DUREZZA:

In genere, le acque vengono classificate in base alla loro durezza come segue:

molto dolce: durezza compresa tra 0 e 4 °F

dolce: durezza compresa tra 4 e 8 °F

medio-dura: durezza compresa tra 8 e 12 °F

discretamente dura: durezza compresa tra 12 e 18 °F

dura: durezza compresa tra 18 e 30 °F

molto dura: durezza maggiore di 30 °F

NB: 1°F rappresenta 10 mg di CaCO₃ (carbonato di calcio) per ogni litro di acqua. 1°F = 10 mg/l = 10 ppm (parte per milione) di CaCO₃

FUNZIONAMENTO

L'anticalcare magnetico RBM è un dispositivo per il trattamento fisico dell'acqua.

È composto da magneti anulari permanenti, con predisposizione delle polarità e dei campi magnetici, particolarmente efficaci per gli scopi prefissati.

I magneti permanenti risultano protetti ed isolati dall'acqua, in quanto sono incapsulati in un polimero plastico idoneo per sostanze alimentari.

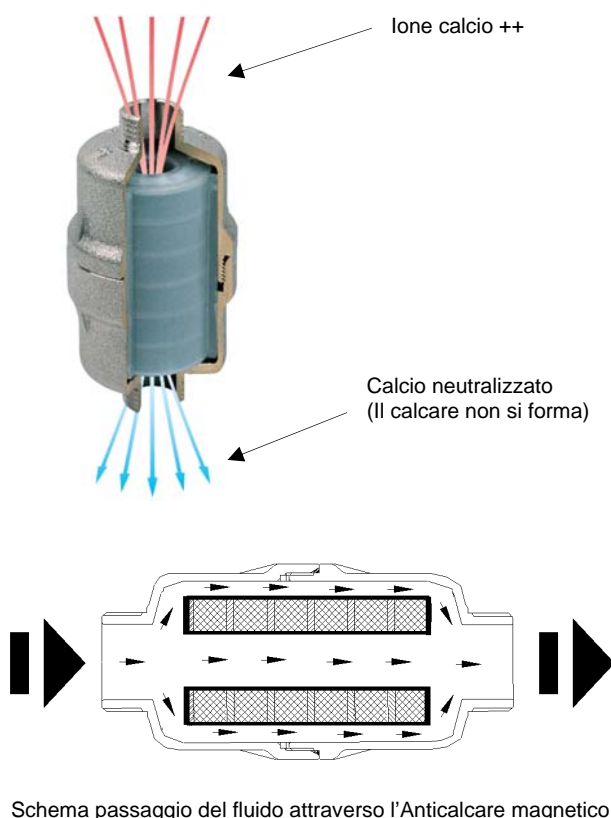
PRECAUZIONI DI MONTAGGIO

Prevedere sempre l'applicazione di filtro autopulente RBM a monte dell'impianto, all'uscita di scambiatori di calore o boiler, sulle tubazioni di ritorno negli impianti a circuito chiuso.

- Provvedere alla manutenzione ordinaria dei filtri (eventuale sostituzione delle cartucce).
- Prima di ogni applicazione verificare la durezza dell'acqua utilizzando il Kit RBM (cod. 304.00.02) i risultati ottenuti serviranno a determinare la scelta del modello più adatto.
- Evitare la presenza di "correnti elettriche vaganti" utilizzando "attenuatori dielettrici a bocchettone".
- Evitare la collocazione in prossimità di linee ed apparecchiature elettriche.
- Impianto idraulico perfettamente bilanciato.

AVVERTENZE

Particolari elementi chimici presenti in alcuni detersivi per lavastoviglie o lavabiancheria, possono entrare in relazione col magnetismo apportato al Calcio ed altri elementi alcalini, riducendo l'effetto dell'anticalcare magnetico RBM. In questo caso è necessario cambiare la qualità del detersivo, in modo da ottenere il massimo rendimento.



UTILIZZO – CONDIZIONI DI EFFICIENZA

UTILIZZO	EFFICIENZA	LIMITAZIONI
Boiler ad accumulo	Ottima	Nessuna
Gruppi termici con boiler	Ottima	Nessuna
Gruppi termici con riscaldamento istantaneo e scambiatore tipo:	Buona	- Se in flusso continuo max. 16 W/cm ² - Flusso alternato con emissione - Valutazione caso per caso sperimentalmente
- Acqua/acqua a serpentina		
- Acqua/acqua a piastre		
- Aria surriscaldata/acqua		
Ricircolo acqua calda	Ottima	Se applicata l'opportuna disareazione (Vasa).
Scaldabagni istantanei aria surriscaldata/acqua	Buona	Potenza specifica max. 16 W/cm ²
Scaldabagni elettrici	Buona	Potenza specifica max. 16 W/cm ²
Lavabiancheria	Buona	Detersivi biodegradabili diluiti
Lavastoviglie	Buona	Potenza specifica max. 16 W/cm ²
Lavabiancheria industriali	Negativa	Si utilizzano detersivi altamente concentrati
Lavastoviglie industriali	Negativa	Si utilizzano detersivi altamente concentrati
Macchina per caffè espresso	Buona	Non sono pervenuti riscontri negativi
Distributori automatici	Buona	Non sono pervenuti riscontri negativi
Sistemi di raffreddamento su impianti industriali a circuito chiuso e aperto	Buona	Chiedere maggiori informazioni per casi specifici a "sportello informazioni" RBM
Debatterizzatori con lampade al quarzo (UV)	Ottima	Nessuna limitazione

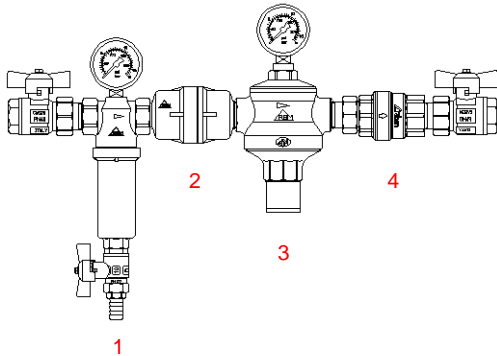
ALCUNE POSSIBILI APPLICAZIONI

L'anticalcare magnetico trova la sua collocazione nelle alimentazioni idriche:

- Civili (abitazioni, residenziali in genere);
- Industriali (manifatturiere).

Viene generalmente applicato **a monte dell'alimentazione idrica generale**, a protezione dei componenti dell'impianto.

Gli schemi applicativi sono di seguito riportati:



La corretta applicazione dell'anticalcare magnetico.

- 1 – Filtro autopulente;
- 2 – **Anticalcare magnetico**;
- 3 – Riduttore di pressione;
- 4 – Valvola di ritegno.

Prevedere valvole d'intercettazione per consentire eventuali opere di manutenzione.

Figura 1: Impianto autonomo unifamiliare: Applicazione dell'anticalcare sull'alimentazione generale.

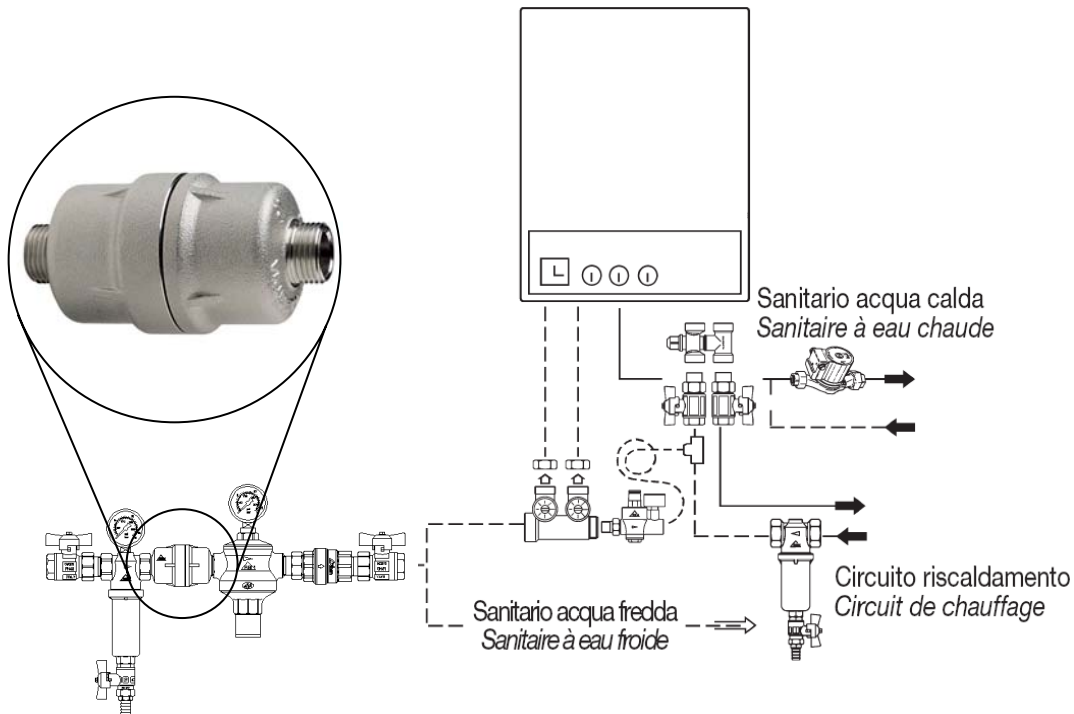


Figura 2: Applicazione con disposizione in serie:

In questo modo si mantiene inalterata la portata, ma raddoppia la potenzialità di trattamento (°F).

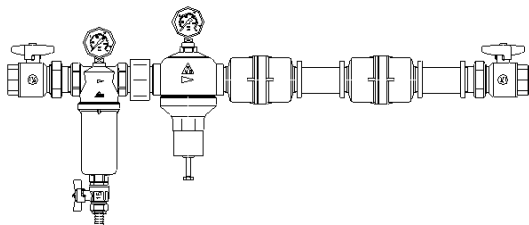
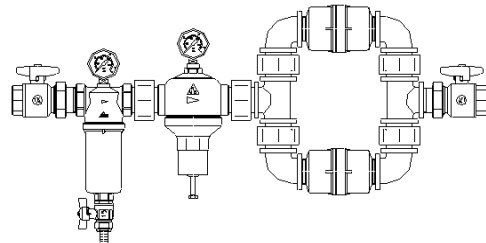


Figura 3: Applicazione con disposizione in parallelo:

In questo modo si raddoppia la portata di trattamento, pur mantenendo inalterata la potenzialità di trattamento (°F).



La ditta RBM si riserva il diritto di apportare miglioramenti e modifiche ai prodotti descritti ed ai relativi dati tecnici in qualsiasi momento e senza preavviso: riferirsi sempre alle istruzioni allegate ai componenti forniti, la presente scheda è un ausilio qualora esse risultino troppo schematiche. Per qualsiasi dubbio, problema o chiarimento, il nostro ufficio tecnico è sempre a disposizione.

RBM
 RBM Spa
 Via S. Giuseppe, 1
 25075 Nave (Brescia) Italy
 Tel. 030-2637211 Fax 030-2631798
 E-mail: info@rbmapa.it - www.rbmapa.it