

Irritrol®

SYSTEMS

PLATINUM SPORT

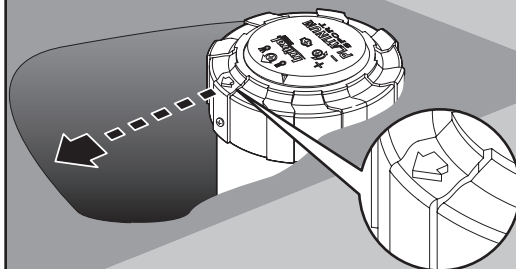
SERIE ROTORE

Guida operativa

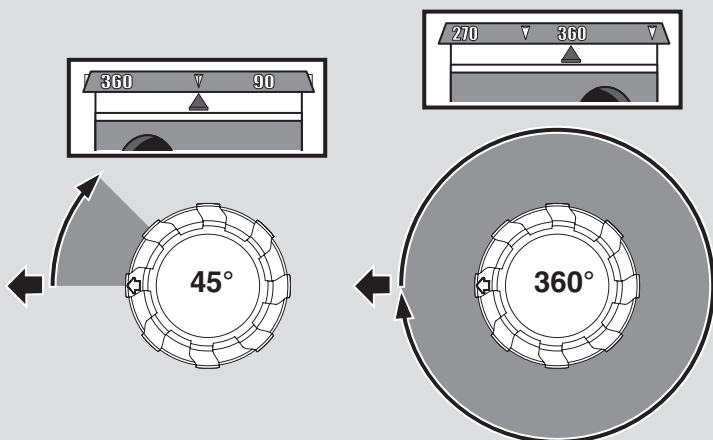


Regolazione dell'arco di irrigazione

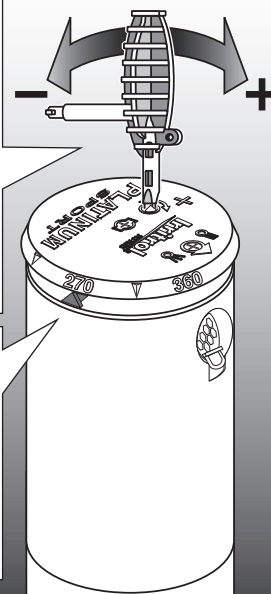
Allineare la freccia della ghiera con il lato sinistro dell'area di irrigazione: questo rappresenta il lato non regolabile dell'arco di irrigazione.



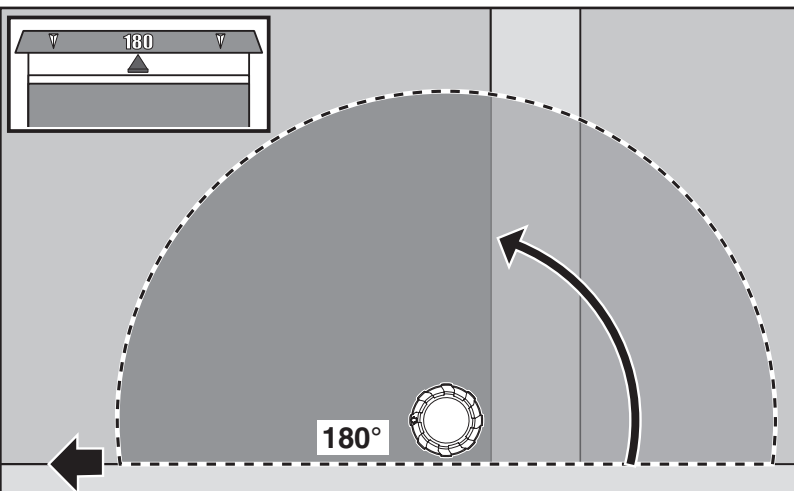
L'area di irrigazione può essere regolata fra 30° e 360°. Quando impostato su 360°, l'ugello non inverte la direzione.



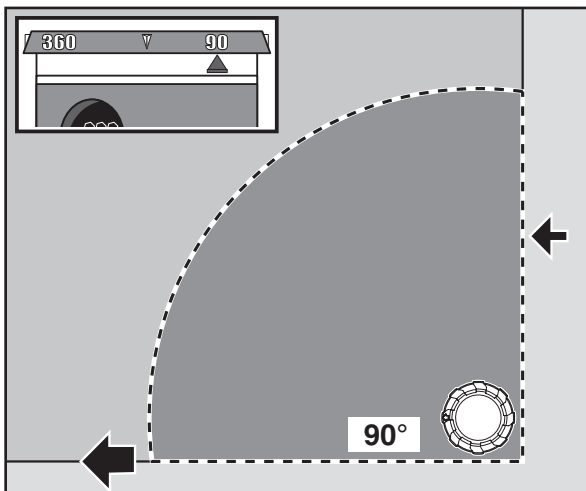
Usare la chiave in dotazione o un cacciavite per regolare il fermo destro dell'arco d'irrigazione. Ruotare in senso orario per aumentare, o in senso antiorario per diminuire.



In sede di regolazione, osservare il movimento del puntatore dell'arco per indicare il preciso angolo dell'arco.



Il fermo sinistro indica il punto fisso o 0° dell'arco. L'angolo dell'arco determinerà il fermo destro dell'arco d'irrigazione.



Allineare la freccia di arresto destra con il lato destro dell'arco di irrigazione.

English

Español

Français

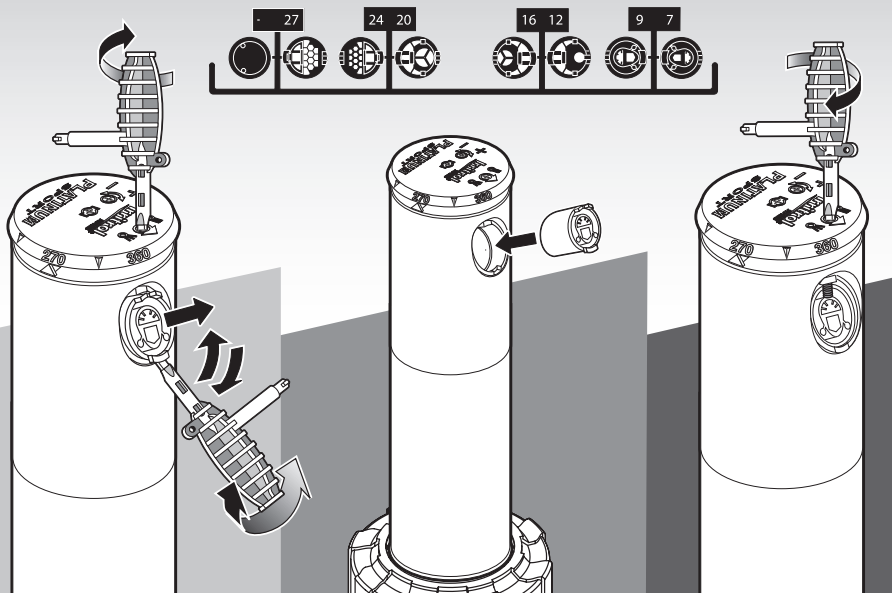
Deutsch

Italiano

português

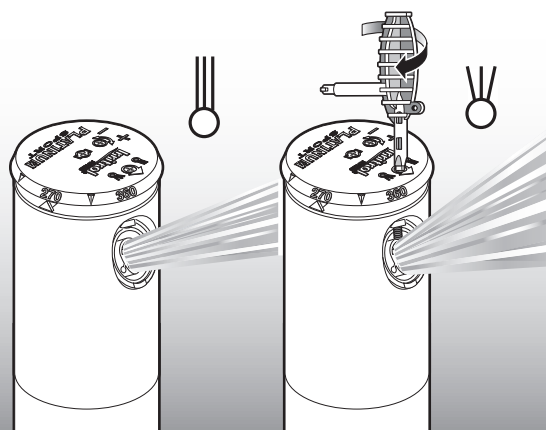
Sostituzione dell'ugello

L'irrigatore Platinum è dotato di altre otto misure di ugello da 7 a 27 galloni al minuto (31,8 - 122,7 l/min). Per sostituire l'ugello, inserire l'estremità affilata della chiave in dotazione, oppure un cacciavite, per svitare la vite dell'ugello fino a quando non si libera. Estrarre dal di sotto l'ugello e installarne uno nuovo. Rimettere la vite dell'ugello nella sua posizione originale.



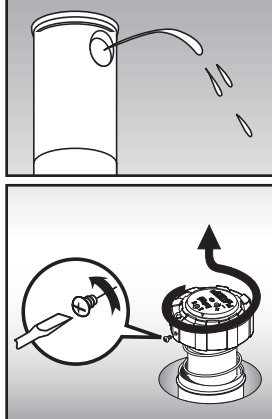
Regolazione dello spruzzo

Avvitare la vite dell'ugello per allargare e accorciare il raggio dello spruzzo.



Pulizia dello schermo

Togliere e lavare il filtro secondo necessità.



Per mantenere l'arresto di sinistra, allineare il montante con il corpo durante l'assemblaggio, come mostrato nell'illustrazione.



Valvola di ritegno

Per eliminare la funzione della valvola di ritegno, installare il disco della valvola di ritegno in posizione B.

