

## GEVA 75 Valvola elettrica in linea da 3/4", 1", 1-1/2" e 2"

### Descrizione generale

Le valvole di controllo GEVA 75 , Ø 3/4" , 1" , 1-1/2" , 2" , forniscono prestazioni idrauliche elevate nel controllo dei fluidi.

Le valvole sono rese più forti dal design efficace e dalla plastica a tecnologia avanzata che ne costituisce il materiale di costruzione. Limitata manutenzione.

### Note

- Prodotti da elastomeri sintetici, acciaio inossidabile e plastica resistente alla corrosione
- Funzionano ad una vasta gamma di pressioni.
- Meccanismo di intervento manuale in tutte le valvole con drenaggio interno.
- Apertura e chiusura progressive che impediscono il colpo di ariete.
- Minima perdita di carico con flussi elevati
- Facile manutenzione. Accesso totale alle parti interne dalla copertura della valvola
- Vasta gamma di possibilità quali valvole elettriche, regolazione di pressione, ecc.

### Applicazioni

- Controllo elettrico a distanza
- Irrigazione campi e giardinaggio
- Irrigazione computerizzata avanzata
- Controllo del livello
- Sistemi di filtraggio
- Sistemi di fertilizzazione
- Controllo ambientale



### Come ordinare

Esempio:

#### IBG75S50151

É una valvola elettrica in linea GEVA 75 3/4" BSP, 2WNC, 24 VAC con controllo del flusso.

IBG75S	Attacchi	Funzione	Controllo del flusso	Tensione	Fili*
	3/4" BSP FF 50	2WNC 1	con 5	Idraulico 0	due -
	1" BSP FF 60		senza 6	24 VAC 1	tre a
	1 1/2" BSP FF 70			9-12 VAC latch 2	
	2" BSP FF 80			12 VAC 3	
				12 VDC 4	
				24 VDC 5	

\*Solo per latch

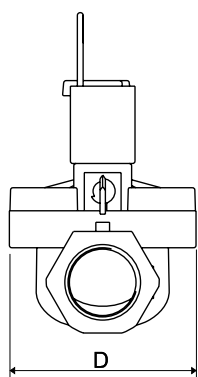
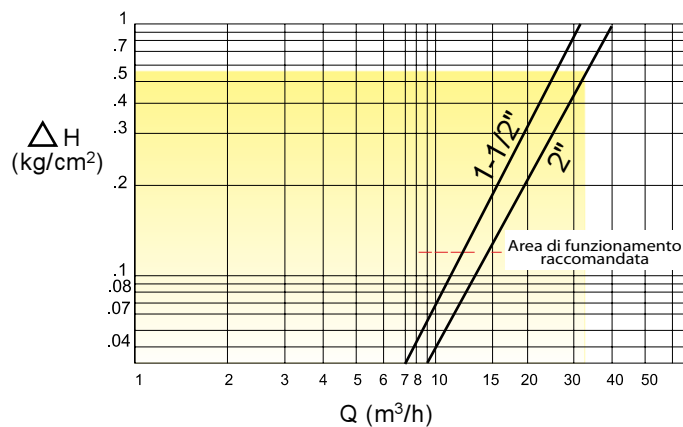
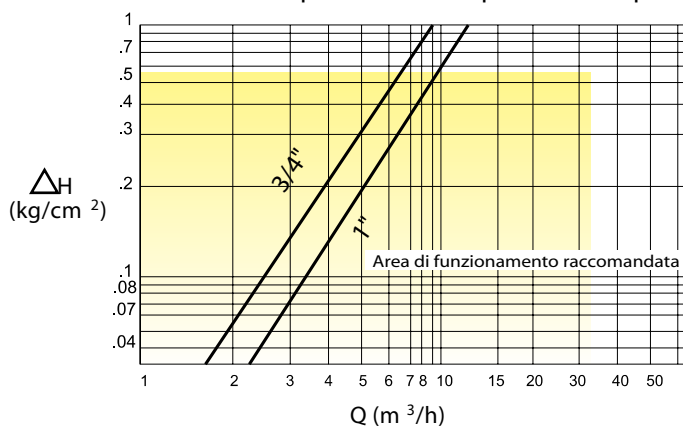
## Specifiche tecniche

**Dimensione:** 3/4", 1", 1-1/2" e 2"  
**Connessione:** BSP femmina  
**Pressione di esercizio:** 0.3 - 10Kg/cm<sup>2</sup>  
**Temp.max fluido:** 50°  
**Solenoide:** Geva 75 2WNC,  
 tutte le tensioni  
**Materiali:** **Corpo e Coperchio:**  
 Nylon rinforzato  
**Molla:**  
 AISI 302  
**Diaframma:**  
 PVC  
**O-ring:**  
 Buna - N  
**Viti:**  
 AISI 304

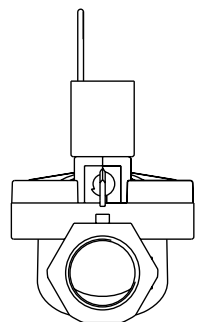
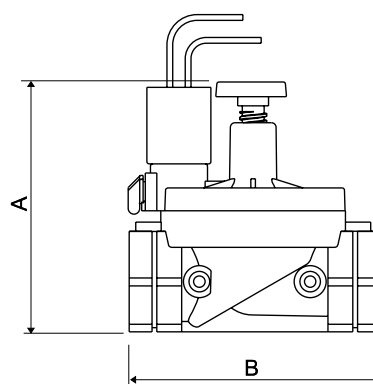
### Dimensioni

Diametro	A	B	C	D	Peso
3/4"	105	110	105	81	230g
1"	112	110	112	81	230g
1-1/2"	180	160	-	126	740g
2"	190	170	-	126	790g

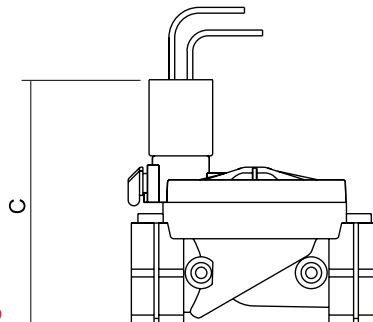
Perdita carico per valvola completamente aperta



con controllo di flusso



senza controllo di flusso



## GEVA 75 valvola elettrica in linea da 3/8", 1/2"

### Descrizione generale

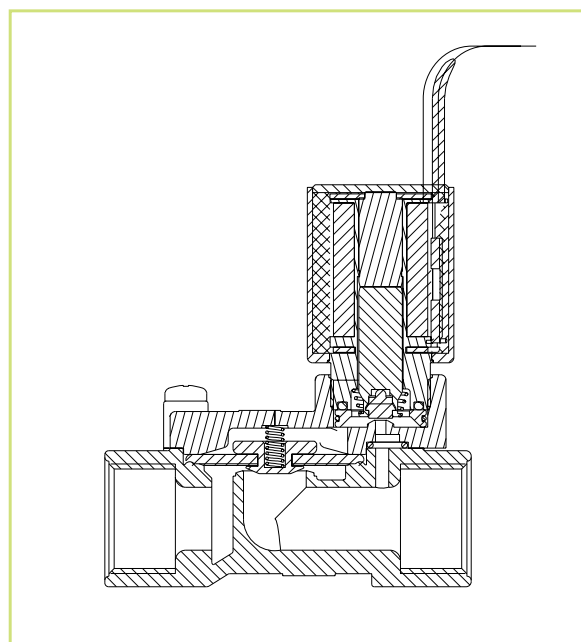
Le elettrovalvole GEVA 75 Ø 3/8" e 1/2" sono raccomandate per applicazioni in cui si richiede un flusso considerevole a pressione elevata. Possono essere utilizzate nei sistemi di controllo e nelle automazioni.

Le applicazioni tipiche sono:

forni industriali, apparecchiature per il riscaldamento, bruciatori a olio e a gas, autoclavi, apparecchiature e strumenti dentali, autolavaggi, macchinari industriali e irrigazione.

### Note

- La pressione massima di funzionamento è 12 bar
- Per il funzionamento si richiede una pressione minima di 0,5 bar.



### Come ordinare

Esempio:

**IBG75S4401N1**

Si tratta di una valvola pilotata GEVA 75

Ø 1/2" BSP, 2WNC, tenute

NBR, 24 VAC.

IBG75S	Attacchi	Funzione	Tenute	Tensione	Fili*
	3/8" BSP FF 30	2WNC 1	NBR N	24 VAC 1	due -
	1/2" BSP FF 40		EPDM E	9-12 VDC latch 2	tre a
				12 VAC 3	
				12 VDC 4	
				24 VDC 5	

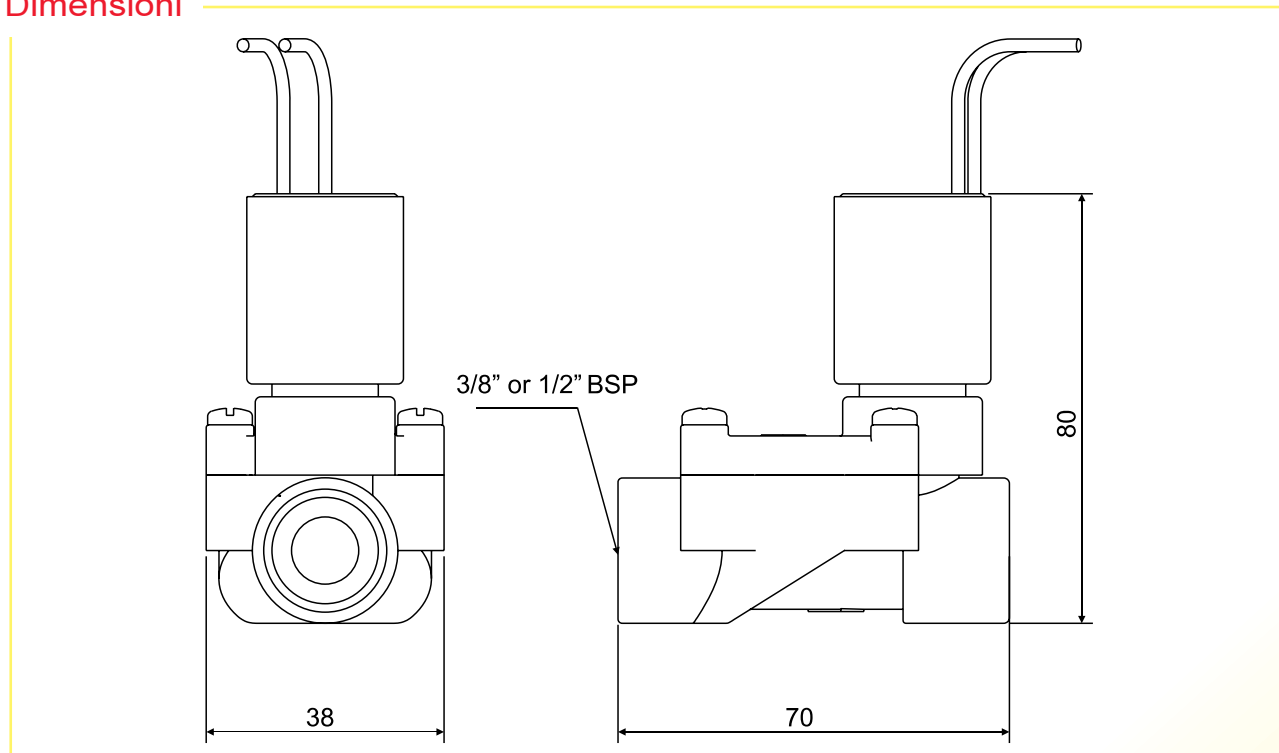
\*Solo per latch

## Specifiche tecniche

<b>Funzioni:</b>	2/2 vie NC
<b>Dimensione porte:</b>	3/8", 1/2" BSP FEMMINA
<b>Foro:</b>	12mm
<b>Pressione e flusso:</b>	0.5 -12 bar Kv 35 L/min
<b>Temperatura di esercizio:</b>	<b>Fluido:</b> max 80 C <b>Ambiente:</b> da -10 °C a 50 °C
<b>Solenoide:</b>	Geva 75 2WNC, tutte le tensioni
<b>Materiali:</b>	<b>Corpo e coperchio:</b> Nylon rinforzato <b>Molla:</b> AISI 302 <b>Diaframma:</b> NBR, EPDM <b>O-ring:</b> NBR, EPDM <b>Viti:</b> AISI 304

Classe di protezione IP65

## Dimensioni



## GEVA 75 Valvola idraulica in linea da 1- 1/2" 2" con pilota di riduzione pressione

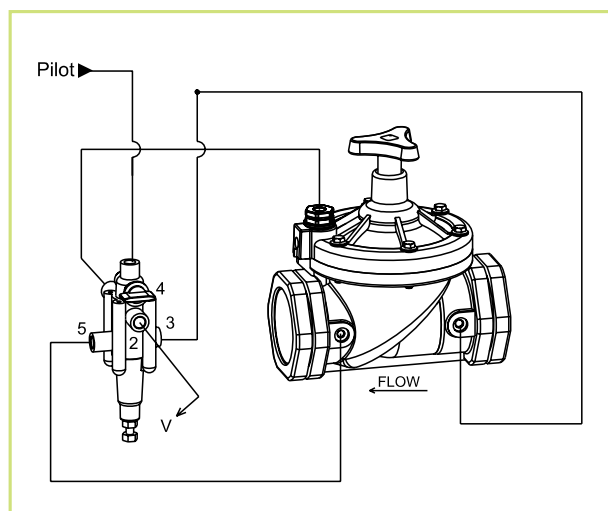
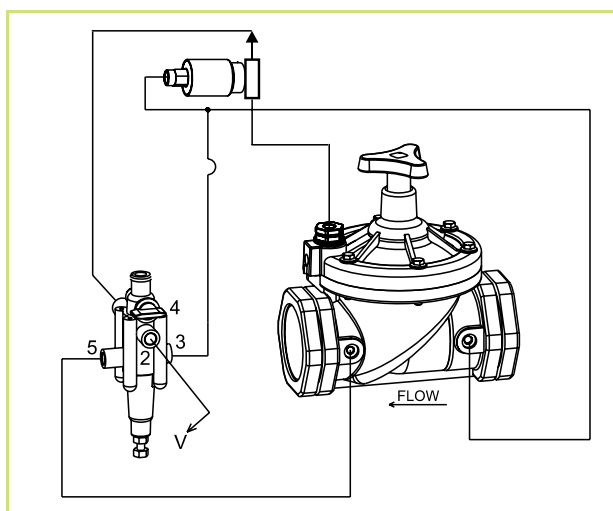
### Descrizione generale

Le valvole di controllo GEVA 75 Ø 1-1/2" e 2", forniscono prestazioni idrauliche elevate nel controllo dei fluidi. Queste valvole, insieme al pilota di controllo della pressione XR100 a tre vie, permettono di ridurre la pressione in modo efficace e costante.

### Note

Sono disponibili anche con solenoide per comando elettrico.

- In corrispondenza della presa di pressione del pilota è stato installato un filtro a sigaretta. Effettuare la pulizia quando è necessario.
- Il pilota XR100 prevede tre posizioni per il meccanismo di intervento manuale:
  - AUTO: per il funzionamento automatico (la valvola è aperta con il controllo pressione).
  - MANUALE la valvola viene lasciata aperta senza il controllo della pressione.
  - CHIUSO la valvola viene lasciata chiusa.
- La pressione al pilota deve essere uguale o maggiore a quella di linea.



### Come ordinare

Esempio:

#### IBG75PR0151

É una valvola elettrica 2WNC con funzione di riduzione della pressione 1-1/2" BSP con controllo di flusso e solenoide da 24 VAC.

IBG75PR

Attacchi

1-1/2" BSP FF 70  
2" BSP FF 80

Funzione

2WNC 1

Controllo  
flusso

con 5

Tensione

senza -  
24 VAC 1  
9-12 VDC latch 2  
12 VAC 3  
12 VDC 4  
24 VDC 5

## GEVA 75 Valvola elettrica/idraulica in linea Ø 1-1/2",/2" per acque sporche

### Descrizione generale

Le valvole elettro/idrauliche di controllo GEVA 75, 1-1/2", 2" possono essere impiegate anche su acque particolarmente sporche senza rischi di occlusione dell'operatore elettrico.

La pressione sul pilota di controllo è prelevata tramite uno speciale filtro a sigaretta posto sul flusso idrico, che impedisce il passaggio delle particelle in sospensione. Particolarmente resistenti sono costruite con materiali di alta qualità.

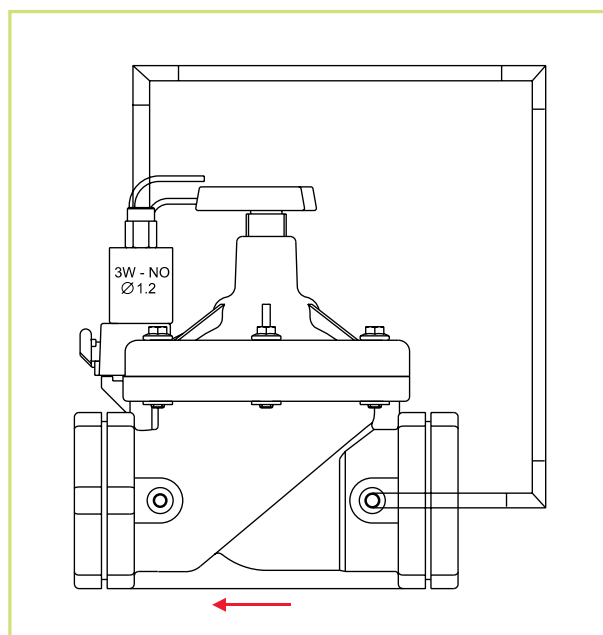


### Note

Fornite assemblate con un solenoide, ma senza accessori.

### Applicazioni

- Controllo elettrico a distanza
- Irrigazione campi e giardinaggio
- Irrigazione computerizzata avanzata
- Controllo del livello
- Sistemi di filtraggio
- Sistemi di fertilizzazione
- Controllo ambientale
- Acque sporche



### Come ordinare

Esempio:

#### IBG75S704H51

È una valvola idraulica in linea GEVA 75 1-1/2" BSP 2WNC, con flusso di controllo, solenoide 3WNO da 24 VAC.

IBG75S	Attacchi	Funzione	Controllo del flusso	Tensione	Fili*
	11/2" BSP FF 70	3WNO 4H	con 5	24 VAC 1	due -
	2" BSP FF 80			9-12 latch 2	tre a
				12 VAC 3	
				12 VDC 4	
				24 VDC 5	

\*Solo per latch

## GEVA 75 Valvola idraulica in linea da 1-1/2", 2" di scarico rapido

### Descrizione generale

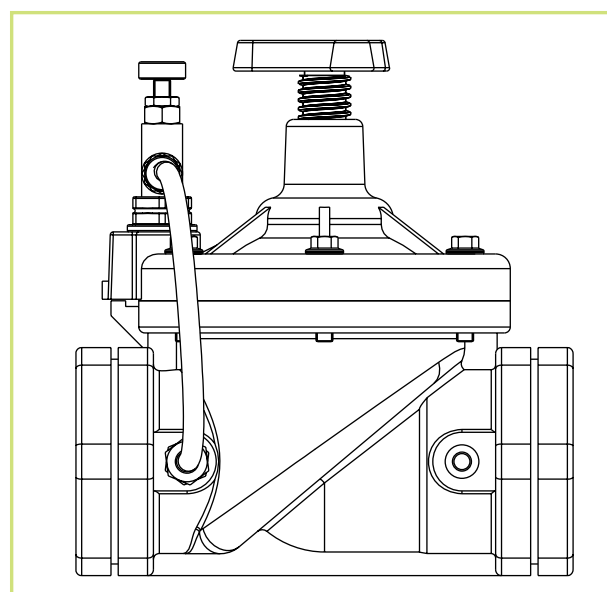
Le valvole di controllo GEVA 75, 1-1/2", 2" sono altresì dotate di un dispositivo (regolabile) per lo scarico rapido della pressione. Le valvole sono state studiate per difendere l'impianto da inopportuni aumenti di pressione che potrebbero danneggiare gli organi di trasporto e distribuzione idrica.

### Note

Fornite assemblate con un solenoide, ma senza accessori.

### Applicazioni

- Controllo elettrico a distanza
- Irrigazione campi e giardinaggio
- Irrigazione computerizzata avanzata
- Controllo del livello
- Sistemi di filtraggio
- Sistemi di fertilizzazione
- Controllo ambientale



### Come ordinare

Esempio:

#### **IBG75SR701503**

È una valvola idraulica in linea GEVA 75 1-1/2" BSP 2WNC, con flusso di controllo, regolazione pressione di apertura 3-6 bar.

IBG75SR	Attacchi	Funzione	Controllo del flusso	Tensione	Set (bar)
	1 1/2" BSP FF 70	2WNC 1	con 5	idraulica (senza solenoide) 0	1-3 1
	2" BSP FF 80				2-5 2
					3-6 3
					4-7 4