

PE



PE 50 A



PE 90



PE 50 BR



PE 50 F

Pompe volumetriche periferiche ad aspirazione frontale adatte a piccoli impianti domestici e per modeste applicazioni industriali; caratterizzata da un notevole rapporto tra le prestazioni offerte e la potenza richiesta.

Peripheral positive displacement pumps with frontal pumps for small household systems and simple industrial applications; characterised by a considerable ratio between performance and required output.

Bombas volumétricas periféricas de aspiración frontal apropiadas para pequeñas instalaciones domésticas y para modestas aplicaciones industriales; caracterizadas por una excelente relación entre los rendimientos que ofrecen y la potencia requerida.

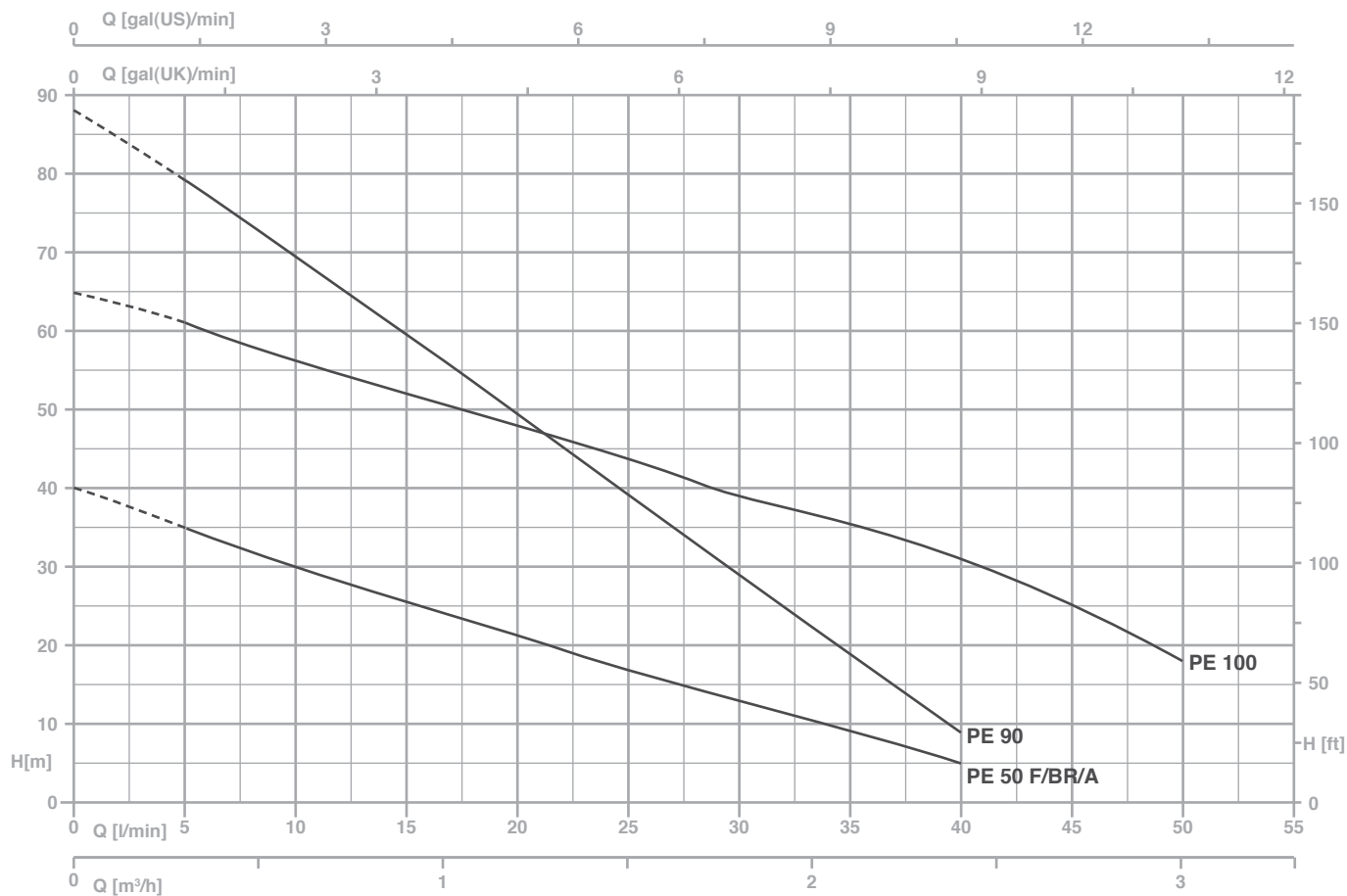
Pompes volumétriques périphériques à aspiration frontale, aptes aux petites installations domestiques et pour des applications industrielles légères; caractérisées par un excellent rapport entre performances offertes et puissance demandée.

CARATTERISTICHE COSTRUTTIVE / CONSTRUCTION FEATURES CARACTERÍSTICAS CONSTRUCTIVAS / CARACTÉRISTIQUES D'EXÉCUTION

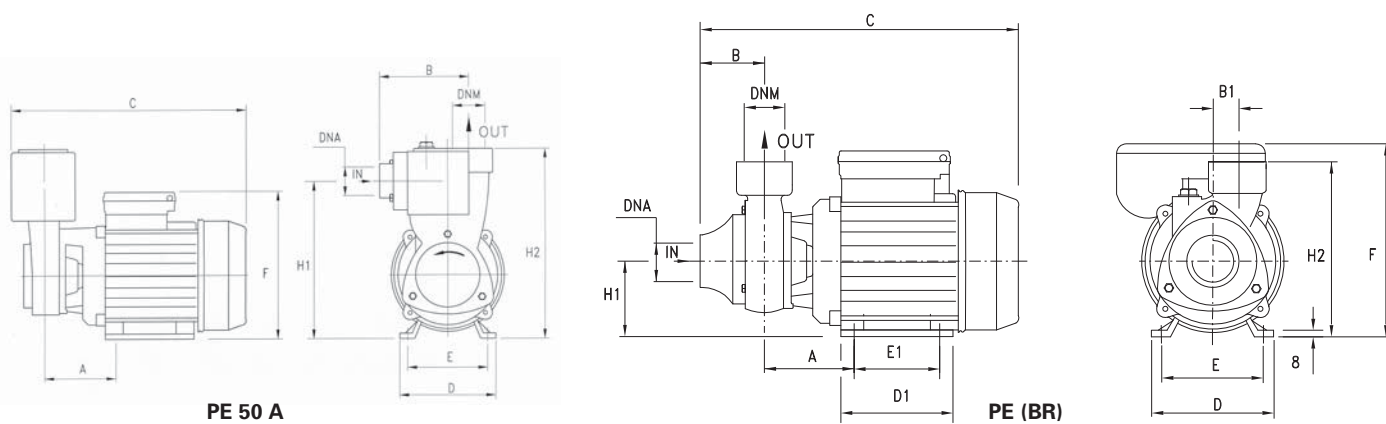
Corpo pompa	ghisa, bronzo (PE 50 BR)
Pump body	cast iron, bronze (PE 50 BR)
Cuerpo bomba	fundición, bronce (PE 50 BR)
Corps de pompe	fonte, bronze (PE 50 BR)
Supporto motore	ghisa, ghisa o bronzo (PE 50 BR)
Motor bracket	cast iron, cast iron or bronze (PE 50 BR)
Soporte motor	fundición, fundición o bronce (PE 50 BR)
Support moteur	fonte, fonte ou bronze (PE 50 BR)
Girante	ottone
Impeller	brass
Rodete	latón
Turbine	laiton
Tenuta meccanica	ceramica-grafite
Mechanical seal	ceramic-graphite
Sello mecánico	cerámica-grafito
Garniture mécanique	céramique-graphite
Albero motore	acciaio AISI 416
Motor shaft	stainless steel AISI 416
Eje motor	acero AISI 416
Arbre moteur	acier AISI 416
Temperatura del liquido	
Liquid temperature	0 - 90 °C
Temperatura del líquido	
Température du liquide	
Pressione di esercizio	
Operating pressure	max 6 bar (PE 50)
Presión de trabajo	max 8 bar (PE 100)
Pression de fonctionnement	max 9 bar (PE 90)

MOTORE / MOTOR / MOTOR / MOTEUR

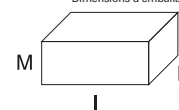
Motore 2 poli a induzione	3~ 230/400V-50Hz
2 pole induction motor	1~ 230V-50Hz
Motor de 2 polos a inducción	con termoprotettore
Moteur à induction à 2 pôles	with thermal protection
	con protección térmica
	avec protection thermique
Classe di isolamento	
Insulation class	F
Clase de aislamiento	
Classe d'isolation	
Grado di protezione	
Protection degree	IP44
Grado de protección	
Protection	



TYPE		P2		P1 (kW)		AMPERE		Q (m³/h - l/min)					
1~	3~	(HP)	(kW)	1~	3~	1~	3~	0,3	0,6	1,2	1,8	2,4	3
						1x230 V 50 Hz	3x400 V 50 Hz	H (m)					
PE 50 F	PE 50 F T	0,5	0,37	0,5	0,5	2,3	1	35	30	21	13	5	-
PE 50 BR	PE 50 BR T	0,5	0,37	0,5	0,5	2,3	1	35	30	21	13	5	-
PE 50 A	PE 50 A T	0,5	0,37	0,5	0,5	2,3	1	35	30	21	13	5	-
PE 90	PE 90 T	1	0,74	1,2	1,1	5,6	2	79,2	69,3	49,5	28,8	8,8	-
PE 100	PE 100 T	1	0,74	1,1	1,1	5,2	2	61	56	48	39	31	18



Dimensioni imballo
Package dimensions
Dimensiones embalaje
Dimensions d'emballage



TYPE	DIMENSIONS (mm)																
	A	B	B1	C	D	D1	E	E1	F	H1	H2	DNA	DNM	I	L	M	
PE 50 F (BR)	63	50	20	260	120	101	100	80	153	63	143	1"G	1"G	265	150	165	5,7
PE 50 A	63	89	20	240	120	101	100	80	155	150	184	1"G	1"G	260	160	225	6
PE 90	74,5	50	19	286	135	112	112	90	172	71	158	1"G	1"G	310	185	195	10,5
PE 100	71,5	50	20	294	135	112	112	90	172	71	160	1"G	1"G	310	185	195	9,5