



PLAGE DES PERFORMANCES

- Débit jusqu'à **90 l/min** (5.4 m³/h)
- Hauteur manométrique totale jusqu'à **100 m**

LIMITES D'UTILISATION

- Hauteur manométrique d'aspiration jusqu'à **8 m**
- Température du liquide de **-10 °C à +90 °C**
- Température ambiante jusqu'à **-10 °C à +40 °C**
(+45 °C pour PQ 60, PQ 60-Bs)
- Pression maxi dans le corps de pompe:
 - **6.5 bar** pour PQ 60-65
 - **10 bar** pour PQ 70-80-81-90-100-200-300
- Service continu **S1**

EXÉCUTION ET NORMES DE SÉCURITÉ

EN 60335-1
IEC 60335-1
CEI 61-150

EN 60034-1
IEC 60034-1
CEI 2-3



CERTIFICATIONS



AI30



ПРМОТЭКТ-168

UTILISATIONS ET INSTALLATIONS

Elles sont conseillées pour pomper de l'eau propre sans particules abrasives et des liquides chimiquement neutres vis-à-vis des matériaux de la pompe.

Les caractéristiques hydrauliques de ces pompes, associées à la compacité, en conseillent l'utilisation dans le secteur industriel ou domestique.

Elles doivent être installées dans des lieux fermés ou à l'abri des intempéries.

BREVETS - MARQUES - MODÈLES

- Modèle enregistré [®]PQm60 n° 0001520591
- Lanterne: brevet n° IT1243605
- Modèle communautaire enregistré n° 002146548

EXÉCUTIONS SUR DEMANDE

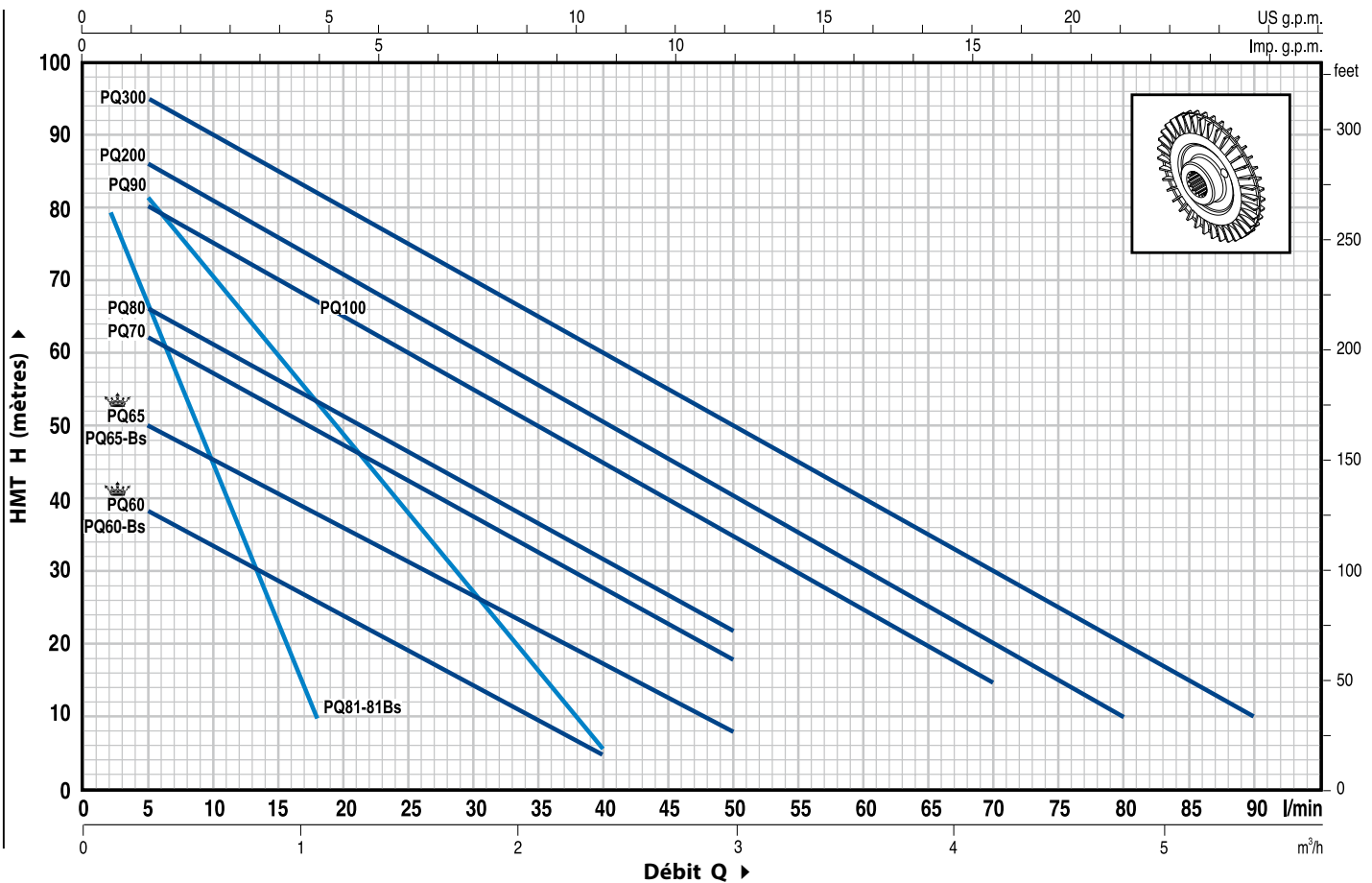
- Garniture mécanique spéciale
- Arbre pompe en acier inox EN10088-3 - 1.4401 (AISI 316)
- Autres tensions ou fréquence à 60 Hz
- Protection IP X5 pour PQ 70-80-90-100-200-300

GARANTIE

2 ans selon nos conditions générales de vente

COURBES ET CARACTÉRISTIQUES DE PERFORMANCE

50 Hz n= 2900 1/min HS= 0 m



TYPE		PUISSANCE		Q	H																
Monophasé	Triphasé	kW	HP		m³/h	0	0.3	0.6	0.9	1.2	1.5	1.8	2.1	2.4	3.0	3.6	4.2	4.8	5.4		
				l/min	0	5	10	15	20	25	30	35	40	50	60	70	80	90			
PQm 60°	PQ 60°	0.37	0.50	H mètres	40	38	33.5	29	24	19.5	15	10	5								
PQm 65	PQ 65	0.50	0.70		55	50	45.5	40.5	36	31	27	22	17	8							
PQm 70	PQ 70	0.60	0.85		65	62	57	52	47	42	37	32	27	18							
PQm 80	PQ 80	0.75	1		70	66	61	56	51	46	41	36.5	31	22							
PQm 90	PQ 90	0.75	1		90	82	71	60	49	38	27	17	5								
PQm 100	PQ 100	1.1	1.5		85	80	75	70	65	60	55	50	45	35	25	15					
PQm 200	PQ 200	1.5	2		90	86	81	76	71	65.5	60	55	50	40	30	20	10				
-	PQ 300	2.2	3		100	95	90	85	80	75	70	65	60	50	40	30	20	10			
PQm 60-Bs	PQ 60-Bs	0.37	0.50		40	38	33.5	29	24	19.5	15	10	5								
PQm 65-Bs	PQ 65-Bs	0.50	0.70		55	50	45.5	40.5	36	31	27	22	17	8							

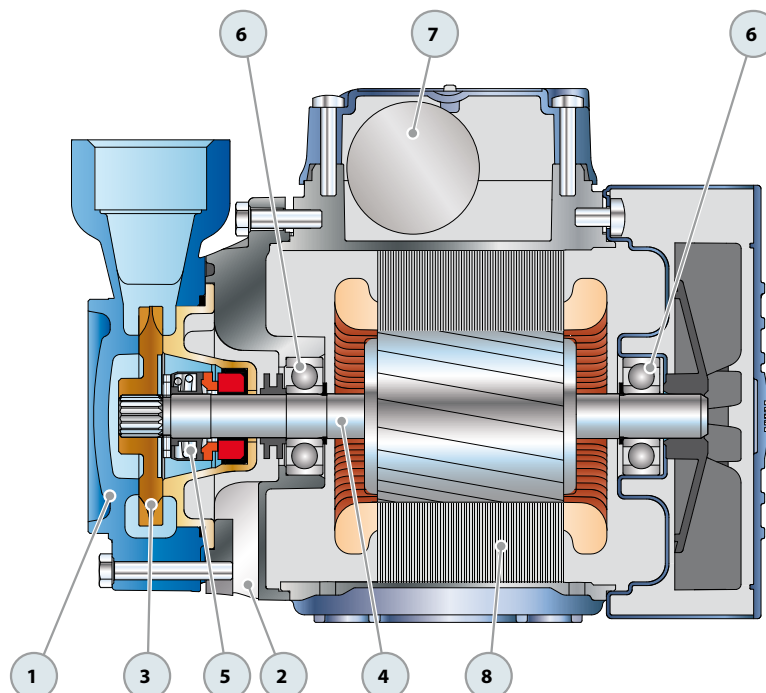
TYPE		PUISSANCE		Q	H										
Monophasé	Triphasé	kW	HP		m³/h	0	0.12	0.24	0.36	0.48	0.60	0.72	0.84	0.96	1.08
				l/min	0	2	4	6	8	10	12	14	16	18	
PQm 81	PQ 81	0.50	0.70	H mètres	90	80	71	63	54	45	37	28	19	10	
PQm 81-Bs	PQ 81-Bs	0.50	0.70		90	80	71	63	54	45	37	28	19	10	

Q = Débit H = Hauteur manométrique totale HS = Hauteur d'aspiration

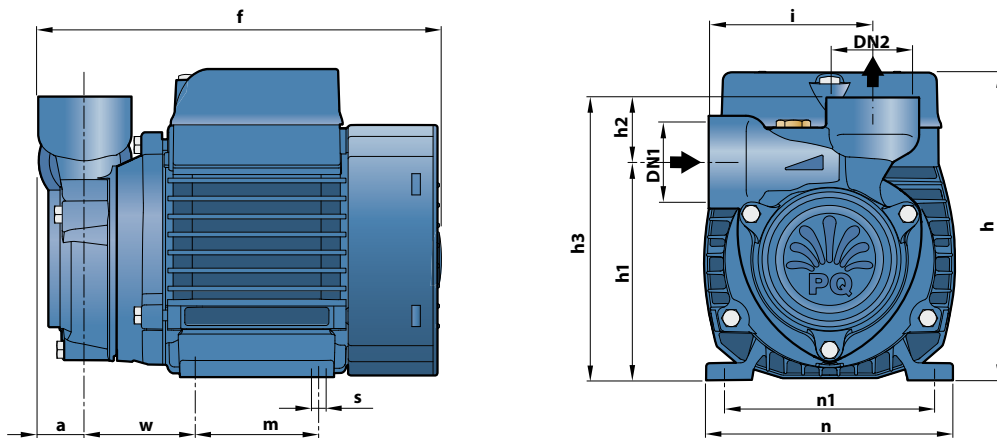
Tolérance des courbes de performance selon EN ISO 9906 App. A.

➡ Bs= version avec corps de pompe en laiton

POS.	COMPOSANT	CARACTÉRISTIQUES DE CONSTRUCTION					
1	CORPS DE POMPE	Fonte (laiton pour PQ 81-Bs), avec orifices taraudés ISO 228/1					
2	LANTERNE	Aluminium avec couvercle en laiton faisant fonction de surface d'usure frontale antiblocage (brevetée)					
3	ROUE	Laiton, du type à palettes périphériques radiales					
4	ARBRE MOTEUR	Acier inox EN 10088-3 - 1.4104					
5	GARNITURE MÉCANIQUE	Électropompe	Garniture	Arbre	Matériaux		
		Type	Type	Diamètre	Bague fixe	Bague mobile	Élastomère
		PQ 60-65	AR-12	Ø 12 mm	Céramique	Graphite	NBR
		PQ 70-80-81-90 PQ 60Bs-65Bs-81Bs	MG1-12	Ø 12 mm	Carbure silicium	Graphite	NBR
		PQ 100-200-300	FN-14	Ø 14 mm	Graphite	Céramique	NBR
6	ROULEMENTS	Électropompe	Type				
		PQ 60-65-81 PQ 60Bs-65Bs-81Bs	6201 ZZ / 6201 ZZ				
		PQ 70-80-90	6203 ZZ / 6203 ZZ				
		PQ 100-200-300	6204 ZZ / 6204 ZZ				
7	CONDENSATEUR	Électropompe	Capacité				
		Monophasé	(230 V ou 240 V)		(110 V)		
		PQm 60 - 60Bs	10 µF 450 VL	25 µF 250 VL			
		PQm 65 - 65Bs	14 µF 450 VL	25 µF 250 VL			
		PQm 70	16 µF 450 VL	60 µF 300 VL			
		PQm 80	20 µF 450 VL	60 µF 300 VL			
		PQm 81 - 81Bs	14 µF 450 VL	25 µF 250 VL			
		PQm 90	20 µF 450 VL	60 µF 300 VL			
		PQm 100	31.5 µF 450 VL	60 µF 250 VL			
		PQm 200	45 µF 450 VL	80 µF 250 VL			
8	MOTEUR ÉLECTRIQUE	PQm: monophasé 230 V - 50 Hz avec protection thermique intégrée au bobinage.					
		PQ: triphasé 230/400 V - 50 Hz.					
<p>➔ Les pompes équipées de moteurs triphasés sont à haut rendement en classe IE2 (IEC 60034-30)</p> <p>- Isolation: classe F.</p> <p>- Protection: IP X4.</p>							



DIMENSIONS ET POIDS



TYPE		ORIFICES		DIMENSIONS mm												kg		
Monophasé	Triphasé	DN1	DN2	a	f	h	h1	h2	h3	i	m	n	n1	w	s	1~	3~	
👑 PQm 60°	👑 PQ 60°	1"	1"	22	190	145	101	30	131	76	55	118	96	53	7	5.1	5.1	
PQm 60-Bs	PQ 60-Bs				216	152	113		143	78	80	120	100			6.4	5.9	
👑 PQm 65	👑 PQ 65				216	152	108		138	76	80	120	100			6.7	6.2	
PQm 65-Bs	PQ 65-Bs				255	180	121		151	83	90	138	112			62	9.7	9.0
PQm 70	PQ 70				255	180	121		151	83	90	138	112			62	9.7	9.0
PQm 80	PQ 80				255	180	121		151	83	90	138	112			62	9.7	9.0
PQm 81	PQ 81	1/2"	1/2"	18	214	152	119	22	141	71	80	120	100	56	6.6	6.2		
PQm 81-Bs	PQ 81-Bs	1/2"	1/2"	18	214	152	119	22	141	71	80	120	100	56	6.5	6.1		
PQm 90	PQ 90	3/4"	3/4"	22	255	180	126	27	153	84	90	138	112	62	9.9	8.8		
PQm 100	PQ 100	1"	1"	25	318	212	140	30	170	89	100	164	125	85	9	14.1	12.2	
PQm 200	PQ 200															15.2	14.1	
-	PQ 300															-	15.2	

INTENSITES

TYPE	TENSION (monophasée)		
	230 V	240 V	110 V
Monophasé	230 V	240 V	110 V
👑 PQm 60° – PQm 60-Bs	2.6 A	2.4 A	5.2 A
👑 PQm 65 – PQm 65-Bs	3.7 A	3.4 A	7.4 A
PQm 70	5.2 A	4.8 A	10.8 A
PQm 80	5.2 A	4.8 A	10.8 A
PQm 81 – PQm 81-Bs	3.4 A	2.7 A	5.8 A
PQm 90	5.6 A	5.1 A	11.5 A
PQm 100	9.0 A	8.2 A	18.0 A
PQm 200	12.0 A	11.0 A	24.0 A

TYPE	TENSION (triphasée)				
	230 V	400 V	690 V	240 V	415 V
Triphasé	230 V	400 V	690 V	240 V	415 V
👑 PQ 60° – PQ 60-Bs	2.0 A	1.15 A	-	1.9 A	1.1 A
👑 PQ 65 – PQ 65-Bs	3.0 A	1.7 A	-	2.8 A	1.6 A
PQ 70	3.8 A	2.2 A	-	3.3 A	1.9 A
PQ 80	3.8 A	2.2 A	-	3.3 A	1.9 A
PQ 81 – PQ 81-Bs	2.2 A	1.3 A	-	2.0 A	1.15 A
PQ 90	4.2 A	2.4 A	-	3.8 A	2.2 A
PQ 100	6.3 A	3.6 A	2.05 A	5.7 A	3.3 A
PQ 200	7.6 A	4.4 A	2.5 A	7.0 A	4.0 A
PQ 300	9.3 A	5.4 A	3.15 A	8.7 A	5.0 A

PALETTISATION

TYPE		POUR GROUPEGE				POUR CONTENEUR			
Monophasé	Triphasé	nb de pompes	H (mm)	kg		nb de pompes	H (mm)	kg	
				1~	3~			1~	3~
👑 PQm 60°	👑 PQ 60°	252	1239	1309	1309	324	1563	1676	1676
PQm 60-Bs	PQ 60-Bs	238	1240	1309	1309	306	1563	1676	1676
👑 PQm 65	👑 PQ 65	216	1484	1407	1299	270	1790	1752	1617
PQm 65-Bs	PQ 65-Bs	216	1484	1471	1363	243	1625	1652	1531
PQm 70	PQ 70	102	1280	1013	942	170	2040	1673	1554
PQm 80	PQ 80	102	1280	1013	942	170	2040	1673	1554
PQm 81	PQ 81	216	1484	1450	1363	270	1790	1806	1698
PQm 81-Bs	PQ 81-Bs	216	1484	1428	1342	270	1790	1779	1671
PQm 90	PQ 90	102	1280	1034	922	170	2040	1707	1520
PQm 100	PQ 100	72	1510	1040	900	96	1970	1380	1190
PQm 200	PQ 200	72	1510	1120	1040	96	1970	1480	1380
-	PQ 300	72	1510	-	1120	96	1970	-	1480

