

NEW

PLUS-SL in-line

ELETTROPOMPE
multigriganti in-Line



CARATTERISTICHE / CHARACTERISTICS CARACTERISTICAS / CARATERISTIQUES

UTILIZZI - Pompe centrifughe multistadio verticali con bocche di aspirazione e mandata in linea. Movimentazione di liquidi non carichi nei settori civili, agricoli ed industriali; sistemi di pressurizzazione; irrigazione; acque potabili o con glicole in soluzione; trattamento acque; industria alimentare; riscaldamento e condizionamento; sistemi di lavaggio.

VANTAGGI - Versione monoblocco compatta con flangie ovali per ingombri ridotti; estrema silenziosità di funzionamento; ottimo rendimento con una notevole diminuzione dei costi d'esercizio e delle potenze impegnate; economica; cuscinetti motore sovradimensionati per una maggior durata; cuscinetto intermedio guida-albero che garantisce coassialità di rotazione.

CARATTERISTICHE COSTRUTTIVE - Portata fino a 26 m³/h; prevalenza fino a 125 m; pressione massima di esercizio 8 bar ≤ 6 giranti, 14 bar > 6 giranti; temperatura d'esercizio del liquido pompato: da -15 a +110°C; temperatura ambiente max 40°C.

MOTORE - Motore a 2 poli ad induzione; monofase 230V – 50 Hz dotati di protezione termica fino a P2= 1,85 kW; trifase 230/400 V – 50 Hz; isolamento classe F; protezione IP44.

MATERIALI - Flangie ovali aspirazione/mandata corpo pompa, disco tenuta meccanica: ghisa; camicia, giranti, diffusori: acciaio cromo-nichel AISI 304; albero: acciaio cromo-nichel AISI 303; supporto motore: ghisa; tenuta meccanica: ceramica-grafite fino a 6 stadi / grafite-carburo di silicio da 7 stadi; cuscinetto intermedio guida-albero: ceramica-carburo di tungsteno; guarnizioni corpo pompa: EPDM.



USES - Vertical Multistage pumps with In-Line ports. Pumping of clean non-loaded fluids in the domestic, agricultural and industrial sectors; pressurizing systems; irrigation; drinking and glycol water; water treatment; food industry; heating and air conditioning; washing system.

ADVANTAGES - Compact close-coupled version with oval flanges for reduced encumber; silent; excellent efficiency that allows a reduction of running cost and powers; economical; over-dimensioned bearings for longer life of the machines; intermediate shaft guiding stage for concentricity of rotation.

CONSTRUCTION FEATURES - Capacity: up to 26 m³/h; total Head: up to 125 m.; maximum working pressure: 8 bar ≤ 6 impellers, 14 bar > 6 impellers; maximum liquid temperature: from -15 to + 110 °C; ambient temperature: max 40 °C.

MOTOR - 2 pole induction motor; single phase 230V - 50Hz with thermal protector up to P2= 1,85 kW; three phase 230-400V - 50 Hz; insulation class F; protection degree IP44.

MATERIALS - Oval flanged suction and delivery pump body, mechanical seal disc holder: cast iron; shell, impellers, diffusers: AISI 304 chromo-nichel steel; pump shaft: AISI 303 chromo-nichel steel; motor bracket: cast iron; mechanical seal: ceramic-graphite up to 7 stages - graphite-silicon carbide from 6 stages; intermediate shaft guiding stage bush: ceramic-tungsten carbide; pump body gasket: EPDM.

UTILIZACIONES - Bombas centrífugas multietapas verticales con bocas de aspiración y de envío en línea. Bombeo de líquidos químicamente y mecánicamente no agresivos en el sector doméstico, agrícola e industria; sistemas de presurización; riegos; agua potable o con glicol; tratamientos del agua; industria alimenticia; calefacción y refrigeración; sistemas de lavado.

VENTAJAS - Versión monobloc compacta con bridas ovales; extrema silenziosidad de funcionamiento; excelente rendimiento con desminución de los costes de ejercicio y de las potencias; económica; cojinetes del motor sobredimensionados para una mayor duración; cojinete intermedio guía-eje que garantiza la coaxialidad de rotación.

CARACTERÍSTICAS CONSTRUCTIVAS - Caudal hasta los 26 m³/h; prevalencia hasta los 125 mt.; máxima presión de ejercicio 8 bar ≤ 6 rodetes, 14 bar > 16 rodetes; temperatura de ejercicio del líquido bombeado: de -15 a +110°C; temperatura del ambiente max 40°C.

MOTOR - Motor de 2 polos a inducción; monofásico 230v-50hz dotado de protección térmica hasta P2= 1,85 kW; trifásico 230/400v-50hz; aislamiento clase F; protección IP44.

MATERIALES - Bridas ovales de aspiración/envío cuerpo bomba, disco sello mecánico: fundición; camisa, rodetes, rifusores: acero cromo-níquel AISI 304; eje: acero cromo-níquel AISI 303; soporte motor: fundición; sello mecánico: cerámica-grafito hasta los 6 estadios - grafito-carburo de silicio de los 7 estadios; cojinete intermedio guía-eje: cerámica-carburo de tungsteno; guarniciones cuerpo bomba: EPDM.

UTILISATION - Pompes centrifuges multicellulaires verticales avec bouches d'aspiration et refoulement en ligne. Pour le pompage d'eaux propres non chargées pour des applications domestiques, agricoles, industrielles; groupes de surpression; irrigation; eau potable ou solution de glycol; traitement des eaux; industrie alimentaire; chauffage et Climatisation; stations de lavage auto.

AVANTAGES - Version monobloc compacte avec bridas ovales pour encombrements réduits; silencieux; rendement excellent avec une diminution remarquable des coût de fontionnement et des puissance; économique; roulements surdimensionnés et étage de guidage intermédiaire pour une durée de vie prolongée des machines; roulement intermédiaire étage de guidage qui garantie le coaxialité de rotation.

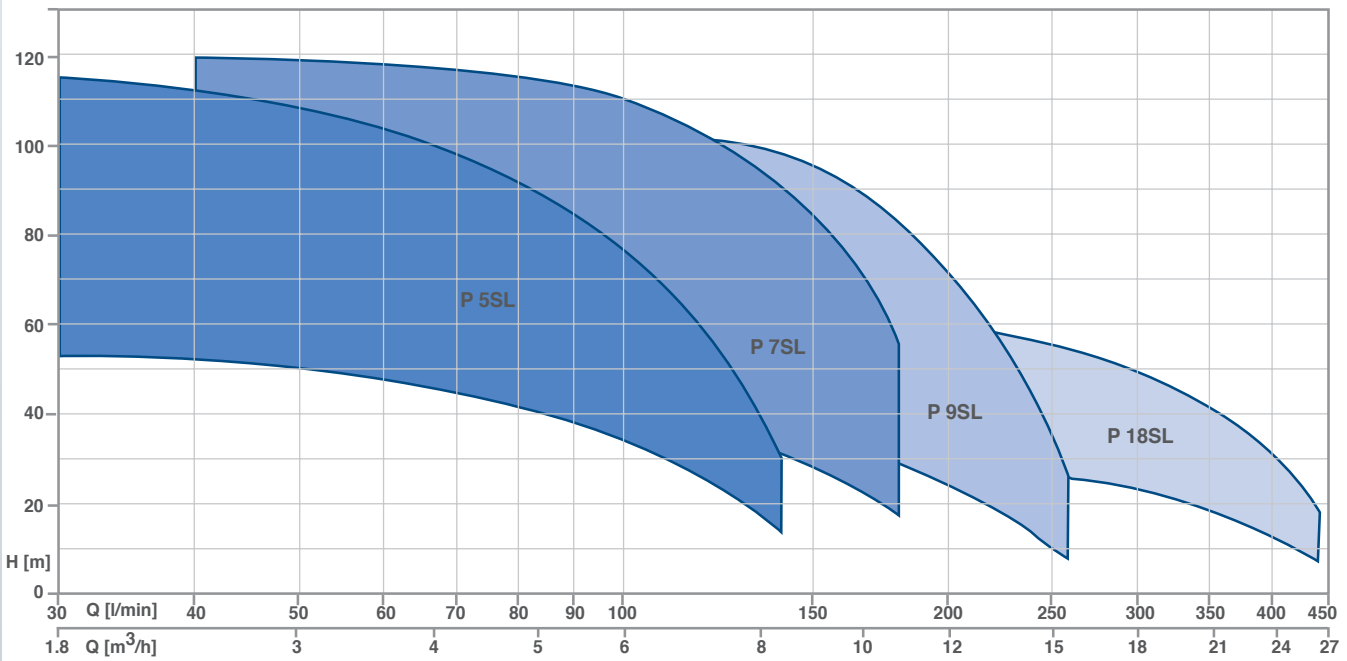
CARACTÉRISTIQUES D'EXÉCUTION - Débit jusqu'à 26 m³/h; hauteur jusque'à 125 m.; pression max. de fonctionnement 8 bar ≤ 6 roues, 14 bar > 6 roues; température du liquide pompé: de -15 à + 110 °C; température ambiante max 40 °C.

MOTEUR - Moteur 2 pôles à induction; monophasé 230 V – 50 Hz avec protection thermique jusqu'à P2= 1,85 kW; triphasé 230/400 V – 50 Hz; isolation en classe F; degré de protection IP44.

MATERIAUX - Bridas ovales corps de pompe, disque porte-garniture: fonte; chemise externe, roues, diffuseurs: acier au chrome-nichel AISI 304; arbre: acier au chrome-nichel AISI 303; support moteur: fonte; garniture mécanique: céramique – graphite jusqu'à 6 étages, graphite - carbure de silicium à partir de 7 étages; douilles étage de guidage intermédiaire: céramique -carbure de tungstène; joint corps de pompe: EPDM.

P 5 SL - 150 / 5 T

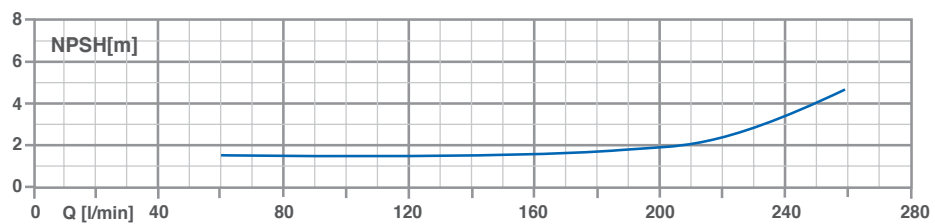
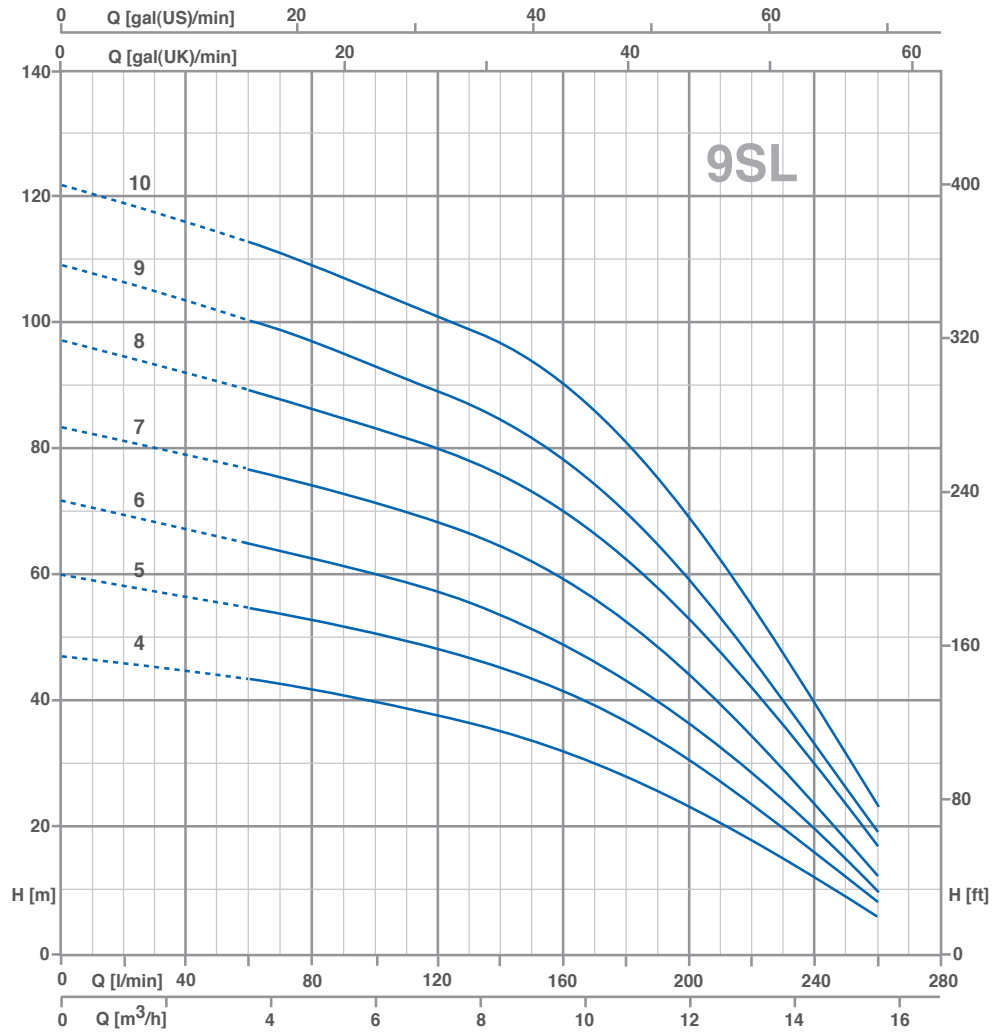
Tipo - Type **PLUS**
 Portata nominale in m³/h - Nominal flow-rate m³/h
 Idraulica in acciaio inox - Stainless-steel hydraulic
 in-Line
 Potenza nominale in HPx100 - Nominal Power HPx100
 n° giranti - no. of impellers
 Trifase - Three-phase



PLUS-SL in Line

ELETTROPOMPE
multigriganti
in-Line

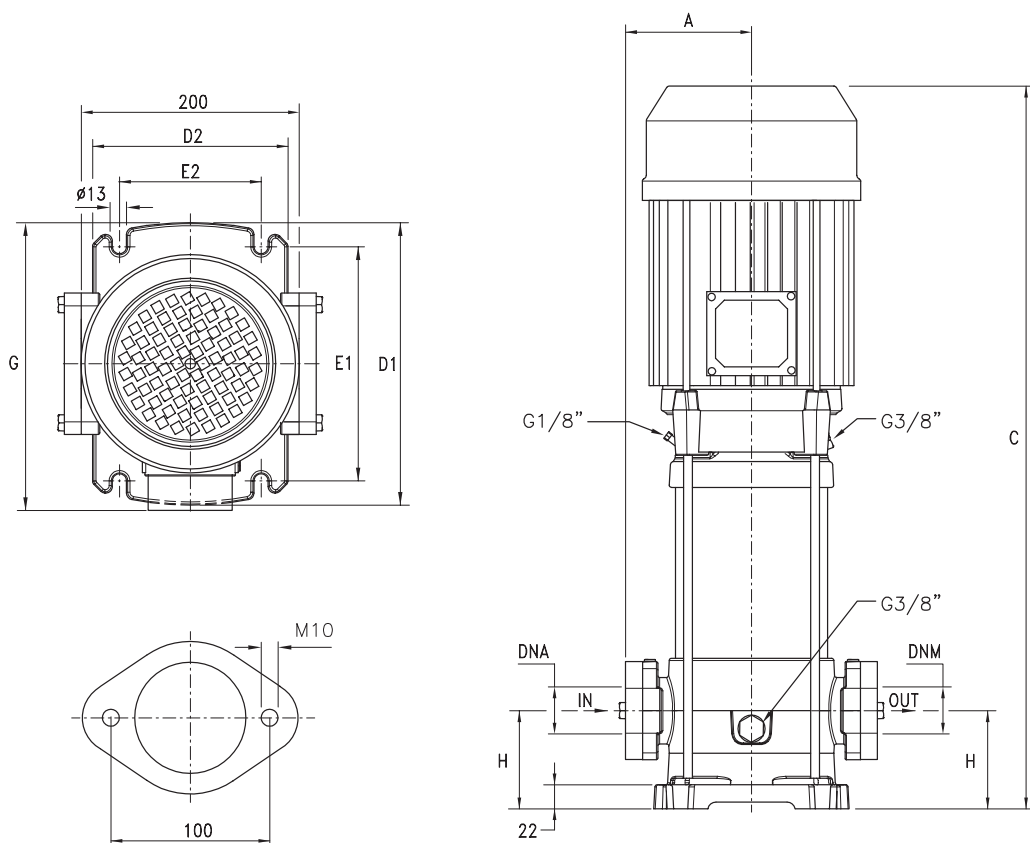
PLUS 9SL



Dati tecnici / Technical data / Datos técnicos / Données techniques

TIPO / TYPE / MODELO / MODÈLE		P2		P1 (kW)		AMPERE		Q (m³/h - l/min)													
1~	3~	(HP)	(kW)	1~	3~	1~	3~	0	3.6	4.8	6	7.2	8.4	9.6	10.8	12	13.2	14.4	15.6		
								0	60	80	100	120	140	160	180	200	220	240	260		
								H (m)													
230 V - 50 Hz	230 / 400 V - 50 Hz					1x230V 50Hz	3x400V 50Hz	8.4	3.3	47.6	43.5	42.1	40.1	38.1	35.7	32.7	28.9	24.2	19	13.1	7.1
P 9SL-200/4	P 9SL-200/4 T	2	1.5	1.88	1.77	8.4	3.3	47.6	43.5	42.1	40.1	38.1	35.7	32.7	28.9	24.2	19	13.1	7.1		
P 9SL-250/5	P 9SL-250/5 T	2.5	1.85	2.36	2.23	10.8	4.3	60	54.8	53	51	48.2	45.4	42	37.3	31.6	25	18	10.6		
P 9SL-300/6	P 9SL-300/6 T	3	2.2	2.78	2.58	12.5	4.9	71.8	64.9	63	59.9	57	53.7	49.7	44.3	37	29.5	20.8	11.1		
-	P 9SL-400/7 T	4	3	-	3.13	-	5.8	83.3	76.7	74.9	71.8	68.3	64.6	59.9	53.5	44.8	35.9	25.7	14.3		
-	P 9SL-450/8 T	4.5	3.31	-	3.72	-	6.4	97.3	89.5	87.3	84	80.5	76.5	71.6	64.8	54.9	44	32.4	19.7		
-	P 9SL-500/9 T	5	3.7	-	4.11	-	7	109	100	97.6	93.6	89.5	85	79.4	71.6	60.1	48	34.9	21.9		
-	P 9SL-550/10 T	5.5	4	-	4.58	-	8.3	122	112.8	110.5	106.5	102.2	97.3	91.6	82.8	70.7	57.1	42.3	26.5		

PLUS 9SL - PLUS 18SL



TIPO / TYPE MODELO / MODÈLE	DIMENSIONI / DIMENSIONS / DIMENSIONES / DIMENSIONS (mm)									
	A	C	D1	D2	E1	E2	G	H	DNA	DNM
P 9SL-200/4	118	490	260	180	178.5	125	251	80	1'1/2	1'1/2
P 9SL-250/5	118	520	260	180	178.5	125	251	80		
P 9SL-300/6	118	M 595 T 550	260	180	178.5	125	M 257 T 251	80		
P 9SL-400/7	118	625	260	180	178.5	125	257	80		
P 9SL-450/8	118	688	260	180	178.5	125	257	80		
P 9SL-500/9	118	718	260	180	178.5	125	276	80		
P 9SL-550/10	118	748	260	180	178.5	125	276	80	2'	2'
P 18SL-250/3 T	118	452	260	180	178.5	125	251	90		
P 18SL-400/4 T	118	575	260	180	178.5	125	257	90		
P 18SL-450/5 T	118	646	260	180	178.5	125	257	90		
P 18SL-550/6 T	118	683	260	180	178.5	125	276	90		