

PA



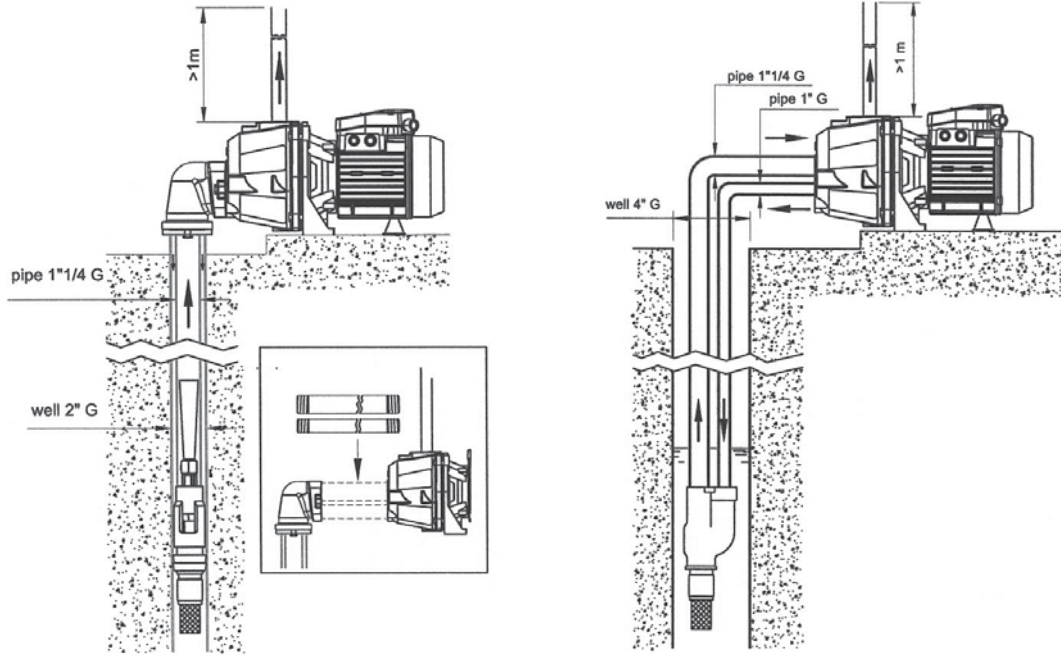
Pompa auto-adescente di tipo centrifugo con eiettore esterno (tipo convertibile) da 2" e da 4"; adatta per approvvigionamento d'acqua (anche se miscelata a gas) in piccoli impianti domestici, quando accoppiate a serbatoi autoclave, costituiscono un sistema di pressurizzazione automatico.

Self-priming centrifugal pump with external ejector (convertible) 2" and 4"; for water supplies (even if mixed with gas) in small household systems, when connected to autoclave tanks, an automatic pressurisation system comes.

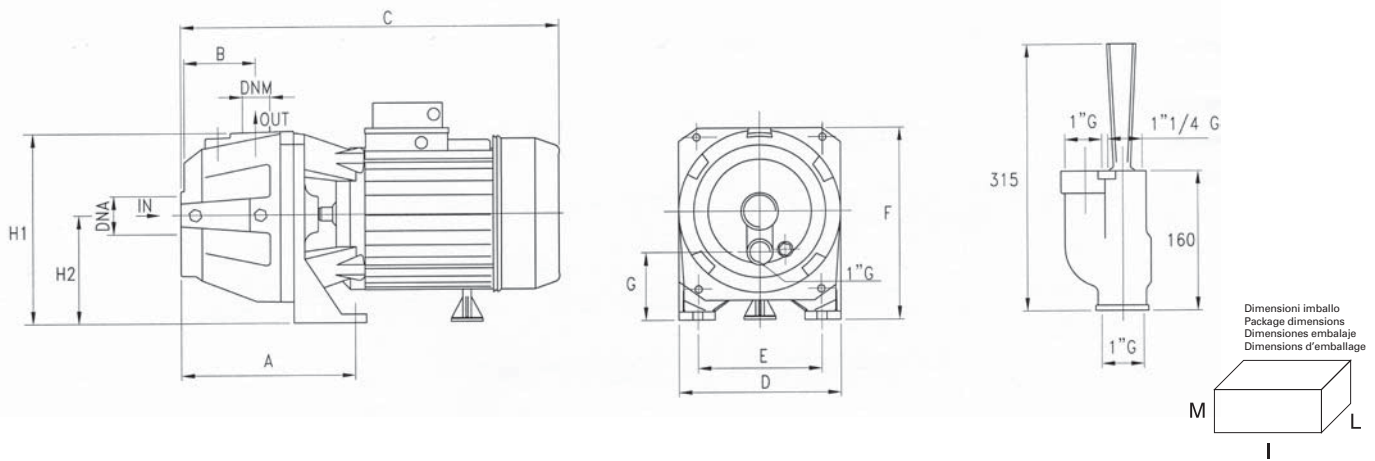
Bomba auto-aspirante de tipo centrifugo con eyector exterior (tipo convertible) de 2" y de 4"; apropiada para el suministro de agua (aunque esté mezclada con gas) en pequeñas instalaciones domésticas, cuando se acoplan a equipos de presión constituyen un sistema de presurización automático.

Pompe auto-amorçante de type centrifuge avec éjecteur externe (type convertible) de 2" et de 4"; apte à l'approvisionnement d'eau (même si mélangée à des gaz) dans les petites installations domestiques; accouplée à un réservoir, peut constituer un système de pressurisation automatique.

CARATTERISTICHE COSTRUTTIVE / CONSTRUCTION FEATURES CARACTERÍSTICAS CONSTRUCTIVAS / CARACTÉRÍSTICAS D'EXECUTION	
Corpo pompa Pump body Cuerpo bomba Corps de pompe	ghisa cast iron fundición fonte
Supporto motore Motor bracket Soporte motor Support moteur	ghisa o alluminio (PA 80-100), ghisa (PA 150-200) cast iron or aluminium (PA 80-100), cast iron (PA 150-200) fundición o aluminio (PA 80-100), fundición (PA 150-200) fonte ou aluminium (PA 80-100), fonte (PA 150-200)
Girante Impeller Rodete Turbine	Noryl® o ottone Noryl® or brass Noryl® o latón Noryl® ou laitón
Tenuta meccanica Mechanical seal Sello mecánico Garniture mécanique	ceramica-grafite ceramic-graphite cerámica-grafito céramique-graphite
Albero motore Motor shaft Eje motor Arbre moteur	acciaio AISI 416 (PA 80-100), AISI 303 parte idraulica (PA 150-200) stainless steel AISI 416 (PA 80-100), AISI 303 hydraulic side (PA 150-200) acero AISI 416 (PA 80-100), AISI 303 parte hidráulica (PA 150-200) acier AISI 416 (PA 80-100), AISI 303 partie hydraulique (PA 150-200)
Temperatura del liquido Liquid temperature Temperatura del líquido Température du liquide	0 - 50 °C
Pressione di esercizio Operating pressure Presión de trabajo Pression de fonctionnement	max 8 bar
MOTORE / MOTOR / MOTOR / MOTEUR	
Motore 2 poli a induzione 2 pole induction motor Motor de 2 polos a inducción Moteur à induction à 2 pôles	3~ 230/400V-50Hz 1~ 230V-50Hz con termoprotettore with thermal protection con protección térmica avec protection thermique
Classe di isolamento Insulation class Clase de aislamiento Classe d'isolation	F
Grado di protezione Protection degree Grado de protección Protection	IP44



TYPE		P2		P1 (kW)		AMPERE		Ejector type	Suction depth. m	Q (m³/h - l/min)																		
1~	3~	(HP)	(kW)	1~	3~	1~	3~			0,18	0,36	0,6	0,9	1,2	1,5	1,8	2,1	3	3,6									
				1x230 V 50 Hz	3x400 V 50 Hz	3	6			10	15	20	25	30	35	50	60											
																			H (m)									
PA 80	PA 80 T	0,8	0,59	0,8	0,81	3,7	1,4	P 20	15	31	28	25	22	19	17	15	12	-	-									
									20	28	23	18	15	13	11	-	-	-	-	-								
									25	22	16	11	8	-	-	-	-	-	-	-								
PA 100	PA 100 T	1	0,74	1,02	1,05	4,7	2,3	P 20	15	40	37	34	30	27	24	21	18	-	-									
									20	37	34	30	25	21	17	-	-	-	-	-								
									25	30	25	20	14	11	-	-	-	-	-	-								
PA 150	PA 150 T	1,5	1,1	1,65	1,65	8,2	3	P 20	15	-	-	-	-	-	-	-	42	35	25	21								
									20	-	-	-	-	-	-	50	37	30	21	-								
									25	-	-	-	-	-	-	45	34	27	-	-								
PA 200	PA 200 T	2,2	1,65	2,22	2,22	10,3	4,1	P 20	15	-	-	-	-	-	-	-	46	35	30									
									20	-	-	-	-	-	-	50	44	40	28	23								
									25	-	-	-	-	-	-	50	44	40	28	23								



TYPE	DIMENSIONS (mm)											DIMENSIONS (mm)			Kg
	A	B	C	D	E	F	G	H1	H2	DNA	DNM	I	L	M	
PA 80	168	82	360	180	140	195	52	97	185	1 1/4 G	1 1/4 G	440	200	225	16.7
PA 100	168	82	360	180	140	195	52	97	185	1 1/4 G	1 1/4 G	440	200	225	18
PA 150	125	74	415	220	177	230	60	112	240	1 1/4 G	1 1/4 G	525	230	280	27.2
PA 200	125	74	415	220	177	230	60	112	240	1 1/4 G	1 1/4 G	525	230	280	27.7