



### PLAGE DES PERFORMANCES

- Débit jusqu'à **50 l/min** (3 m<sup>3</sup>/h)
- Hauteur manométrique totale jusqu'à **47 m**

### LIMITES D'UTILISATION

- Hauteur manométrique d'aspiration jusqu'à **9 m** (HS)
- Température du liquide de **-10 °C** à **+40 °C**
- Température ambiante jusqu'à **+40 °C**
- Pression maxi dans le corps de pompe **6 bar**
- Service continu **S1**

### EXÉCUTION ET NORMES DE SÉCURITÉ

EN 60335-1  
IEC 60335-1  
CEI 61-150

EN 60034-1  
IEC 60034-1  
CEI 2-3



### CERTIFICATIONS



### UTILISATIONS ET INSTALLATIONS

Elles sont conseillées pour pomper de l'eau propre et des liquides chimiquement neutres vis-à-vis des matériaux de la pompe.

Les pompes auto-amorçantes JSW sont conçues pour aspirer de l'eau même en présence d'air mélangé au liquide pompé. Grâce à leur fiabilité et à leur simplicité d'utilisation, elles sont indiquées pour l'usage domestique et en particulier pour la distribution de l'eau, associées à des réservoirs surpresseurs de taille petite ou moyenne, pour l'irrigation de potagers et de jardins, etc.

Elles doivent être installées dans des lieux fermés ou à l'abri des intempéries.

### BREVETS - MARQUES - MODÈLES

- Modèle italien enregistré n° 72753
- Brevet européen n° 1 510 696

### EXÉCUTIONS SUR DEMANDE

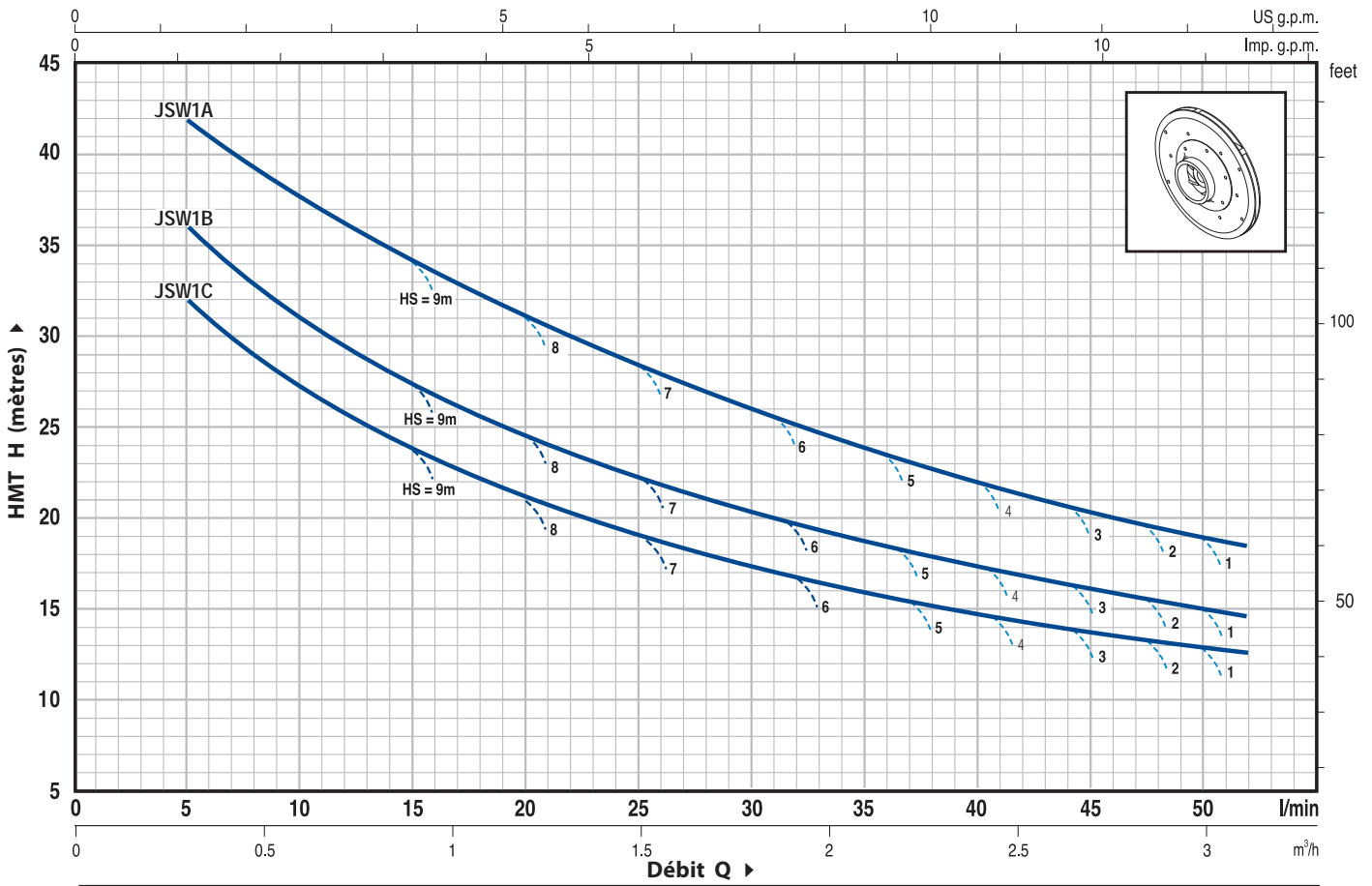
- Électropompes avec roue en technopolymère
- Autres tensions ou fréquence à 60 Hz

### GARANTIE

2 ans selon nos conditions générales de vente

**COURBES ET CARACTÉRISTIQUES DE PERFORMANCE**

**50 Hz n= 2900 1/min HS= 0 m**

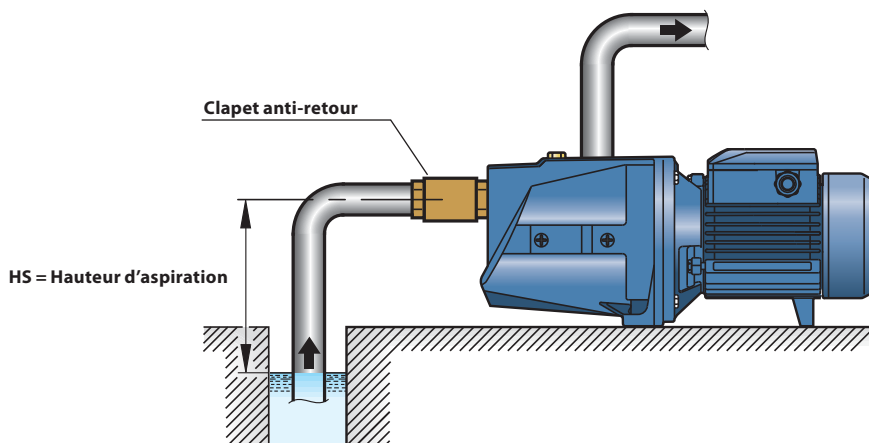


TYPE		PUISSANCE		Q	m³/h														
Monophasé	Triphasé	kW	HP		0	0.3	0.6	0.9	1.2	1.5	1.8	2.1	2.4	2.7	3.0				
JSWm 1C	-	0.37	0.50	H mètres	35	32	27	24	21	19	17	16	15	14	13				
JSWm 1B	JSW 1B	0.50	0.70		41	36	31	27	24	22	20	19	17	16	15				
JSWm 1A	JSW 1A	0.60	0.85		47	42	38	34	31	28.5	26	24	22	21.5	19				

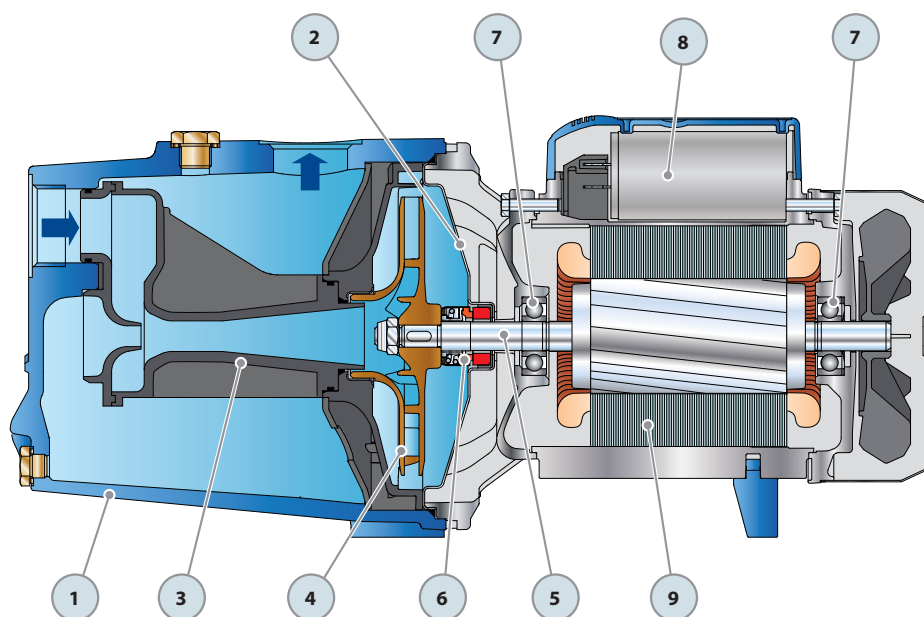
Q = Débit H = Hauteur manométrique totale HS = Hauteur d'aspiration

Tolérance des courbes de performance selon EN ISO 9906 App. A.

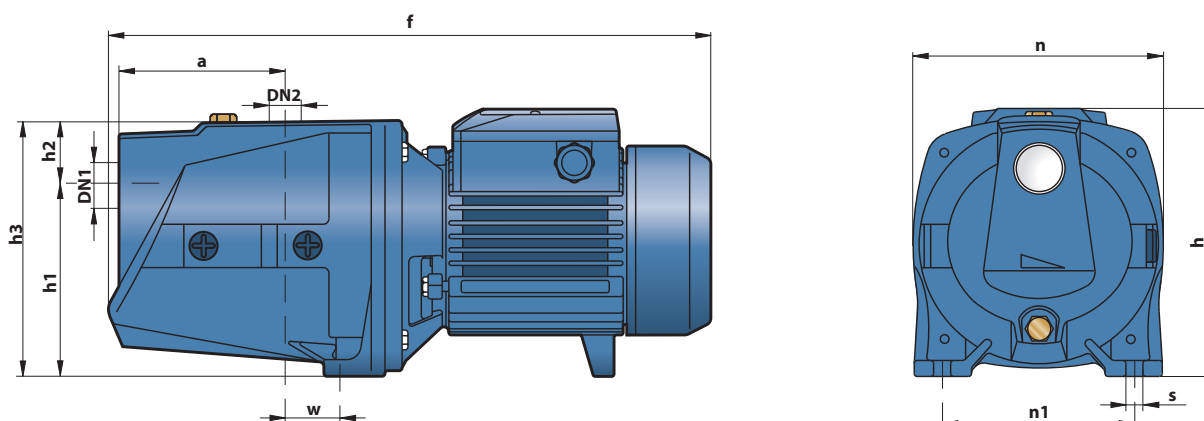
**EXEMPLE D'INSTALLATION**



POS.	COMPOSANT	CARACTÉRISTIQUES DE CONSTRUCTION				
1	CORPS DE POMPE	Fonte, avec orifices taraudés ISO 228/1				
2	COUVERCLE	Acier inox AISI 304				
3	GROUPE ÉJECTEUR	Noryl GFN2V				
4	ROUE	Laiton				
5	ARBRE MOTEUR	Acier inox EN 10088-3 - 1.4104				
6	GARNITURE MÉCANIQUE	<b>Garniture</b>	<b>Arbre</b>	<b>Matériaux</b>		
		Type	Diamètre	Bague fixe	Bague mobile	Élastomère
		AR-12	Ø 12 mm	Céramique	Graphite	NBR
7	ROULEMENTS	6201 ZZ / 6201 ZZ				
8	CONDENSATEUR	<b>Électropompe</b>	<b>Capacité</b>			
		Monophasé	(230 V ou 240 V)	(110 V)		
		JSWm 1C	10 µF 450 VL	25 µF 250 VL		
		JSWm 1B	10 µF 450 VL	30 µF 250 VL		
		JSWm 1A	14 µF 450 VL	30 µF 250 VL		
9	MOTEUR ÉLECTRIQUE	<b>JSWm:</b> monophasé 230 V - 50 Hz avec protection thermique intégrée au bobinage. <b>JSW:</b> triphasé 230/400 V - 50 Hz. <b>⇒ Les pompes équipées de moteurs triphasés sont à haut rendement en classe IE2 (IEC 60034-30)</b> – Isolation: classe F. – Protection: IP 44.				



## DIMENSIONS ET POIDS



TYPE		ORIFICES		DIMENSIONS mm										kg	
Monophasé	Triphasé	DN1	DN2	a	f	h	h1	h2	h3	n	n1	w	s	1~	3~
JSWm 1C	-	1"	1"	115	379	171	127	33.5	160.5	160	124	24	10	9.2	-
JSWm 1B	JSW 1B													10.0	9.5
JSWm 1A	JSW 1A													10.3	10.1

## INTENSITES

TYPE	TENSION (monophasée)		
	230 V	240 V	110 V
JSWm 1C	2.4 A	2.2 A	4.8 A
JSWm 1B	3.2 A	2.9 A	6.5 A
JSWm 1A	3.6 A	3.3 A	7.3 A

TYPE	TENSION (triphasée)					
	230 V	400 V	690 V	240 V	415 V	720 V
JSW 1B	2.1 A	1.2 A	0.7 A	2.0 A	1.2 A	0.7 A
JSW 1A	2.8 A	1.6 A	0.9 A	2.7 A	1.6 A	0.9 A

## PALETTISATION

TYPE		POUR GROUPEMENT			POUR CONTENEUR				
Monophasé	Triphasé	nb de pompes	H (mm)	kg		nb de pompes	H (mm)	kg	
				1~	3~			1~	3~
JSWm 1C	-	98	1440	920	-	154	2180	1440	-
JSWm 1B	JSW 1B	98	1440	1000	950	154	2180	1560	1480
JSWm 1A	JSW 1A	98	1440	1030	1010	154	2180	1600	1570

