



pour eaux claires



### PLAGE DES PERFORMANCES

- Débit jusqu'à **400 l/min** (24 m<sup>3</sup>/h)
- Hauteur manométrique totale jusqu'à **14.5 m**

### LIMITES D'UTILISATION

- Profondeur d'utilisation sous le niveau de l'eau:
  - jusqu'à **1.5 m** avec cordon d'alimentation de 5 m pour TOP 1-2-3
  - jusqu'à **3 m** avec cordon d'alimentation de 10 m pour TOP 1-2-3
  - jusqu'à **5 m** pour TOP 4-5
- Température du liquide jusqu'à **+40 °C**  
(Température du liquide jusqu'à +90 °C pour service intermittent maximum de 3 minutes)
- Passage de corps solides en suspension d'un Ø maxi de **10 mm**
- Niveau de vidage:
  - jusqu'à **14 mm** du fond pour TOP 1-2-3
  - jusqu'à **30 mm** du fond pour TOP 4-5
- Service continu **S1**

### EXÉCUTION ET NORMES DE SÉCURITÉ

Elles sont équipées de:

- cordon d'alimentation de **5 m** TOP 1-2-3
- cordon d'alimentation de **10 m** TOP 4-5
- interrupteur à flotteur extérieur

EN 60335-1  
IEC 60335-1  
CEI 61-150

EN 60034-1  
IEC 60034-1  
CEI 2-3



### CERTIFICATIONS



AI30

IPOMTECT-168

### UTILISATIONS ET INSTALLATIONS

La série TOP est adaptée au drainage d'**eaux claires** sans particules abrasives. Les solutions de construction employées garantissent la simplicité d'utilisation et la sécurité de fonctionnement grâce au refroidissement total du moteur et à la double garniture sur l'arbre. Elles sont conseillées pour l'assèchement d'urgence de petits locaux inondés (caves, garages, etc.), l'évacuation d'eaux usées domestiques (lave-vaisselle, machines à laver), le vidage de puisards.

### BREVETS - MARQUES - MODÈLES

- Modèle communautaire enregistré n° 342159-0011

### EXÉCUTIONS SUR DEMANDE

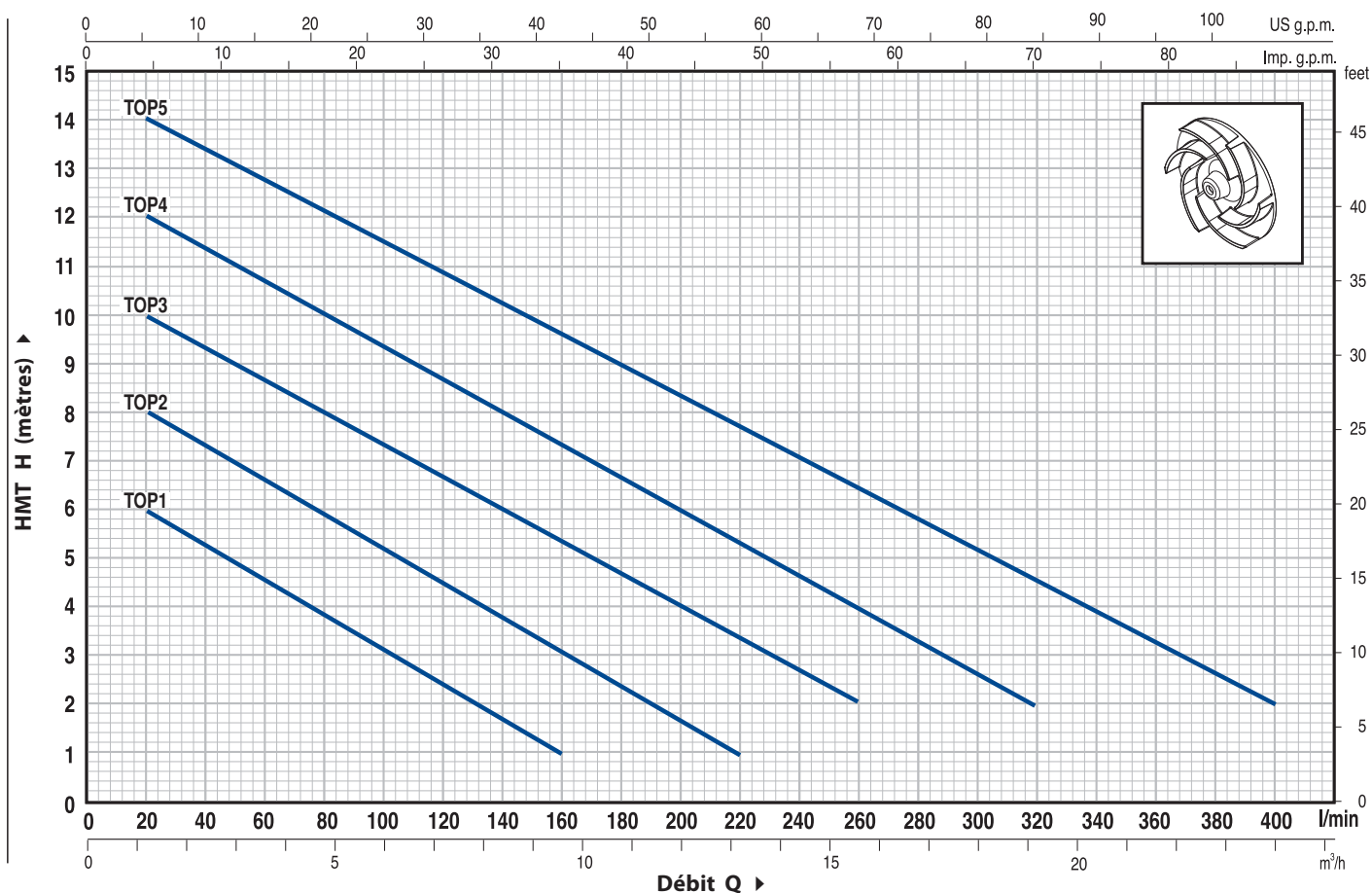
- Électropompes pour liquides agressifs "**TOP 2-3 LA**"
- Garniture mécanique spéciale
- Électropompes TOP 1-2-3 avec cordon d'alimentation de **10 m**.
  - ➔ N.B. Le cordon d'alimentation de 10 m est obligatoire pour l'utilisation à l'extérieur selon la norme EN 60335-2-41
- Électropompes sans l'interrupteur à flotteur extérieur
- Autres tensions ou fréquence à 60 Hz

### GARANTIE

2 ans selon nos conditions générales de vente

## COURBES ET CARACTÉRISTIQUES DE PERFORMANCE

50 Hz n= 2900 1/min



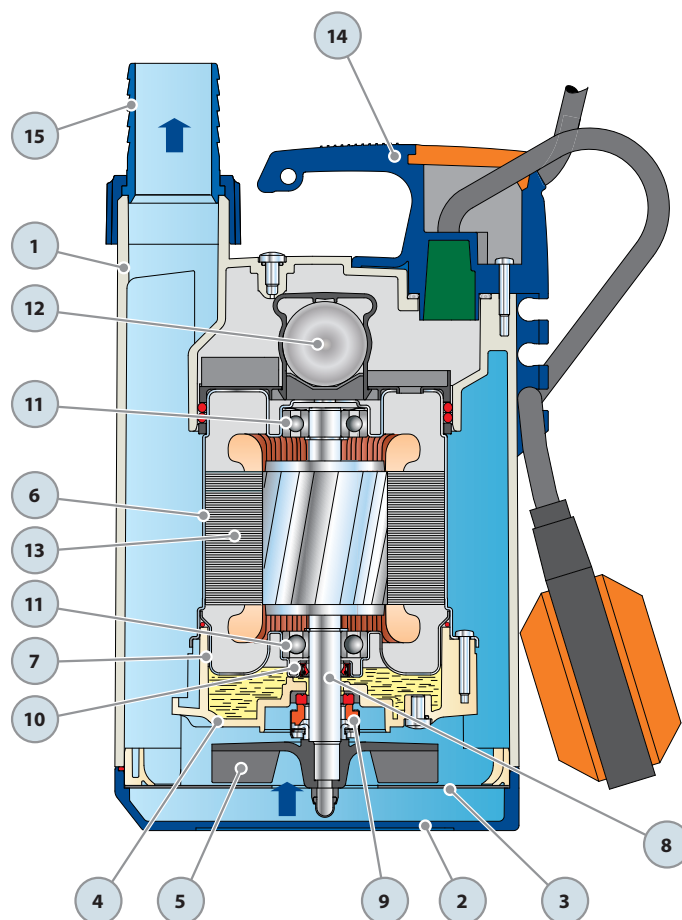
TYPE Monophasé	PUISSANCE		Q	H metres																							
	kW	HP		0	1.2	2.4	3.6	4.8	6.0	7.2	8.4	9.6	10.8	12	13.2	14.4	15.6	16.8	18.0	19.2	20.4	21.6	22.8	24			
			l/min	0	20	40	60	80	100	120	140	160	180	200	220	240	260	280	300	320	340	360	380	400			
TOP 1	0.25	0.33		7	6	5.5	4.5	4	3	2.5	1.5	1															
TOP 2	0.37	0.50		9	8	7.5	6.5	6	5.5	4.5	4	3	2.5	1.8	1												
TOP 3	0.55	0.75		10.5	10	9	8.8	8	7.5	6.5	6	5.5	4.8	4	3.5	2.5	2										
TOP 4	0.75	1		12.6	12	11.5	10.7	10	9.3	8.7	8	7.3	6.7	6	5.3	4.7	4	3.3	2.7	2							
TOP 5	0.92	1.25		14.5	14	13.5	12.7	12.1	11.5	10.8	10.2	9.6	8.9	8.3	7.7	7.1	6.4	5.8	5.2	4.5	3.9	3.3	2.6	2			

Q = Débit H = Hauteur manométrique totale

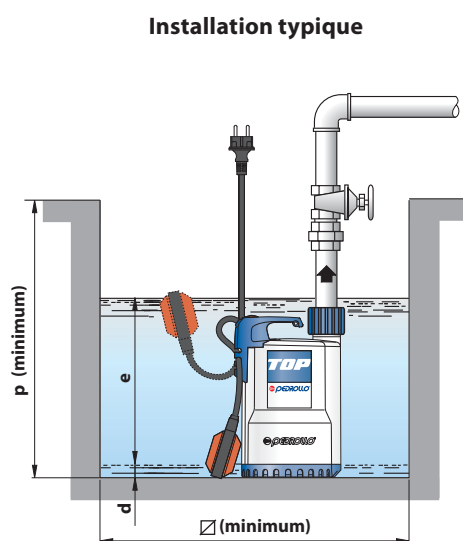
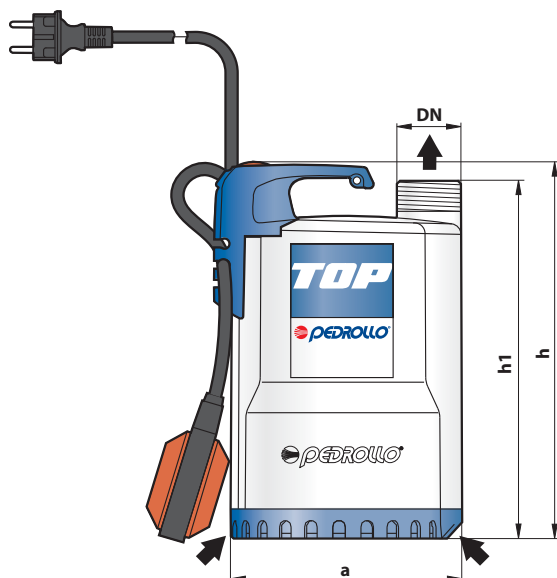
Tolérance des courbes de performance selon EN ISO 9906 App. A.

# TOP 1-2-3

POS.	COMPOSANT	CARACTÉRISTIQUES DE CONSTRUCTION			
1	CORPS DE POMPE	Technopolymère			
2	CRÉPINE D'ASPIRATION	Technopolymère			
3	COUVERCLE D'ASPIRATION	Acier inox AISI 304			
4	DIFFUSEUR	Technopolymère			
5	ROUE	Noryl GFN2V			
6	SUPPORT MOTEUR	Acier inox AISI 304			
7	COUVERCLE MOTEUR	Acier inox AISI 304			
8	ARBRE MOTEUR	Acier inox EN 10088-3 - 1.4104			
9	DOUBLE ETANCHEITE SUR L'ARBRE AVEC CHAMBRE À HUILE INTERMÉDIAIRE				
	<i>Électropompe</i>	<i>Garniture</i>	<i>Arbre</i>	<i>Matériaux</i>	
	<i>Type</i>	<i>Type</i>	<i>Diamètre</i>	<i>Bague fixe</i>	<i>Bague mobile</i> <i>Élastomère</i>
	TOP 1-2-3	AR-12R	Ø 12 mm	Céramique	Graphite    NBR
	TOP 2-3 LA	AR-12R LA	Ø 12 mm	Céramique	Graphite    NBR
10	JOINT A LEVRES	Ø 12 x Ø 19 x H 5 mm			
11	ROULEMENTS	6201 ZZ / 6201 ZZ			
12	CONDENSATEUR				
	<i>Électropompe</i>	<i>Capacité</i>			
	<i>Monophasé</i>	<i>(230 V ou 240 V)</i>	<i>(110 V)</i>		
	TOP 1	6.3 µF 450 VL	16 µF 250 VL		
	TOP 2	10 µF 450 VL	16 µF 250 VL		
	TOP 3	14 µF 450 VL	16 µF 250 VL		
13	MOTEUR ÉLECTRIQUE				
	– Monophasé 230 V - 50 Hz avec protection thermique intégrée au bobinage				
	– Isolation: classe F				
	– Protection: IP 68				
14	GROUPE POIGNÉE (isolé avec de la résine en un seul bloc)				
	Équipé de:				
	– Cordon d'alimentation de 5 mètres, type "H07 RN-F" avec fiche Schuko				
	– Interrupteur à flotteur extérieur.				
15	BAGUE ET EMBOUT POUR TUYAU				
	Embout pour tuyau Ø 25 mm pour TOP 1				
	Ø 35 mm pour TOP 2-3				



## DIMENSIONS ET POIDS



TYPE	ORIFICE	DIMENSIONS mm							kg
		a	h	h1	d	e	p	Ø	
Monophasé	DN								
TOP 1	1 1/4"	152	257	237	14	réglable	350	350	4.5
TOP 2			287	267					5.2
TOP 3									6.6

## INTENSITES

TYPE	TENSION (monophasée)		
	230 V	240 V	110 V
Monophasé			
TOP 1	1.3 A	1.3 A	3.0 A
TOP 2	2.0 A	2.0 A	5.3 A
TOP 3	3.2 A	3.2 A	7.9 A

## PALETTISATION

TYPE	POUR GROUPEMENT			POUR CONTENEUR		
	nb de pompes	H (mm)	kg	nb de pompes	H (mm)	kg
Monophasé						
TOP 1	96	1260	444	168	2100	765
TOP 2	96	1260	515	168	2100	888
TOP 3	96	1360	653	144	1970	971

