

# TOP MULTI

Électropompe submersible multicellulaire



## PLAGE DES PERFORMANCES

- Débit jusqu'à **120 l/min** (7.2 m<sup>3</sup>/h)
- Hauteur manométrique totale jusqu'à **42 m**

## LIMITES D'UTILISATION

- Profondeur d'utilisation sous le niveau de l'eau:
  - jusqu'à **5 m** avec cordon d'alimentation de 10 m
  - jusqu'à **10 m** avec une longueur de cordon d'alimentation adéquate
- Température du liquide jusqu'à **+40 °C**
- Passage de corps solides en suspension d'un  $\varnothing$  maxi de **1.3 mm**
- Niveau de vidage jusqu'à **22 mm** par rapport au fond
- Service continu **S1**

## EXÉCUTION ET NORMES DE SÉCURITÉ

Les électropompes comprennent:

- cordon d'alimentation de **10 m**
- interrupteur à flotteur extérieur

EN 60335-1  
IEC 60335-1  
CEI 61-150

EN 60034-1  
IEC 60034-1  
CEI 2-3



## UTILISATIONS ET INSTALLATIONS

Elles sont conseillées pour pomper de l'eau propre et des liquides chimiquement neutres vis-à-vis des matériaux de la pompe. Grâce à leur haut rendement et à leur fiabilité, elles sont adaptées pour l'approvisionnement en eau, dans le secteur domestique, à partir de cuves, réservoirs ou puits relativement profonds, pour puiser de l'eau de pluie dans des citernes pour arroser à la main ou alimenter une installation d'irrigation, etc.

## BREVETS - MARQUES - MODÈLES

- TOP MULTI® marque déposée
- Modèle communautaire enregistré n° e-00050929-F

## EXÉCUTIONS SUR DEMANDE

- Électropompe sans interrupteur à flotteur extérieur
- Autres tensions ou fréquence à 60 Hz

## GARANTIE

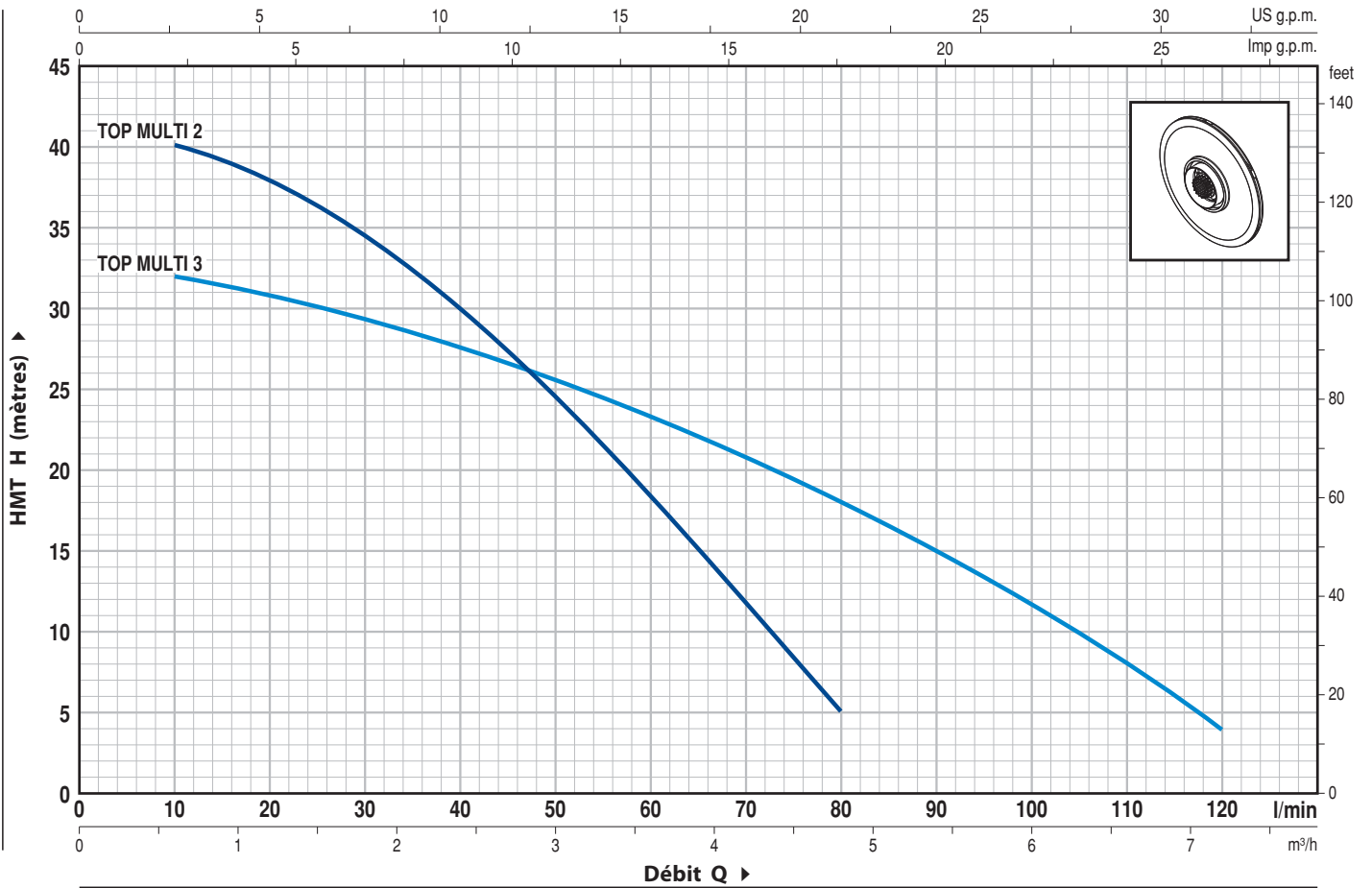
2 ans selon nos conditions générales de vente

## CERTIFICATIONS



**COURBES ET CARACTÉRISTIQUES DE PERFORMANCE**

**50 Hz n= 2900 1/min**

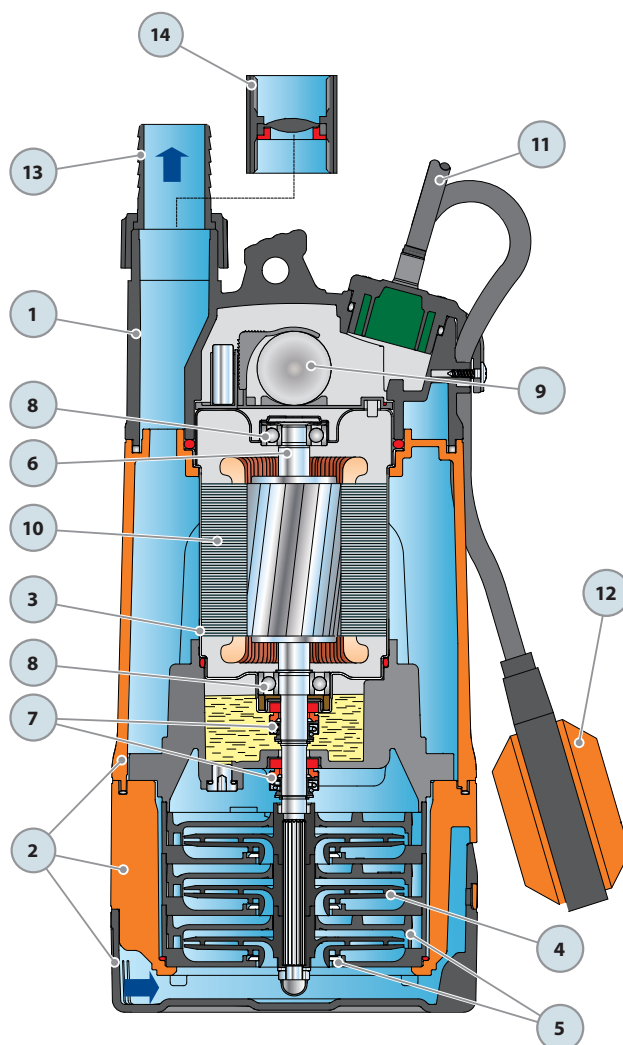


TYPE Monophasé	PUISSANCE		Q	H															
	kW	HP		m³/h	0	0.6	1.2	1.8	2.4	3.0	3.6	4.2	4.8	5.4	6.0	6.6	7.2		
<b>TOP MULTI 2</b>	0.55	0.75	l/min	0	10	20	30	40	50	60	70	80	90	100	110	120			
<b>TOP MULTI 3</b>	0.55	0.75	H mètres	42	40	38	34	30	24	18	11.5	5							
				33	32	31	29.5	28	25.5	23	20.5	18	15	12	8	4			

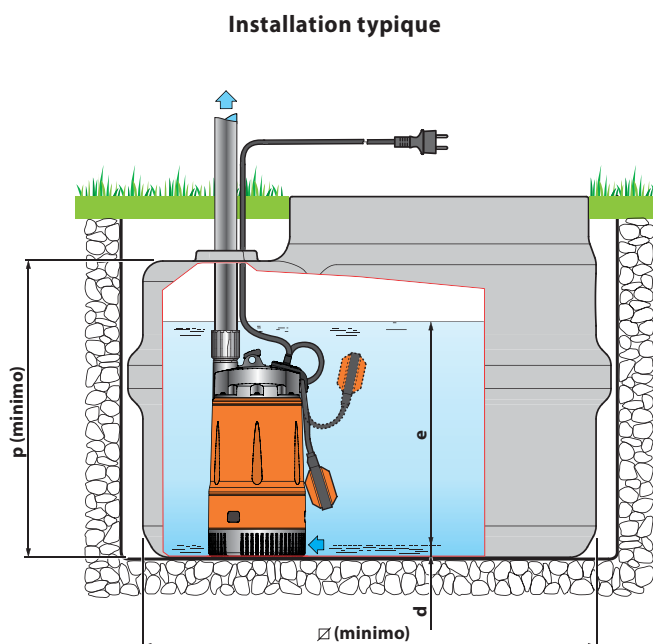
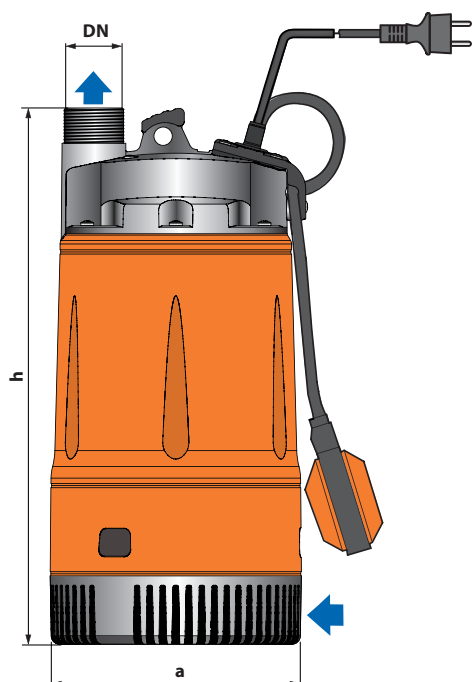
Q = Débit H = Hauteur manométrique totale

Tolérance des courbes de performance selon EN ISO 9906 App. A.

POS.	COMPOSANT	CARACTÉRISTIQUES DE CONSTRUCTION			
1	CORPS DE REFOULEMENT	Technopolymère renforcé de fibre de verre, avec orifice de refoulement taraudé ISO 228/1			
2	CORPS DE POMPE ET GRILLE D'ASPIRATION	Technopolymère renforcé de fibre de verre			
3	CHEMISE MOTEUR	Acier inox AISI 304			
4	ROUES	Noryl GFN2V			
5	DIFFUSEURS	Noryl GFN2V avec bagues d'usure			
6	ARBRE MOTEUR	Acier inox EN 10088-3 - 1.4104			
7	<b>DOUBLE ETANCHEITE MÉCANIQUE AVEC CHAMBRE À HUILE INTERMÉDIAIRE</b>				
	<b>Garniture</b>	<b>Arbre</b>	<b>Position</b>	<b>Matériaux</b>	
	Type	Diamètre	Bague fixe	Bague mobile	Élastomère
	AR-13R	Ø 13 mm	Côté moteur	Graphite	NBR
	AR-12R SIC	Ø 12 mm	Côté pompe	Carbure silicium	NBR
8	ROULEMENTS	6202 ZZ - C3 / 6201 ZZ			
9	<b>CONDENSATEUR</b>				
	<b>Capacité</b>				
	(230 V ou 240 V)	(110 V)			
	12.5 µF 450 VL	30 µF 250 VL			
10	<b>MOTEUR ÉLECTRIQUE</b>				
	TOP MULTI: monophasé 230 V - 50 Hz avec protection incorporée.				
	- Isolation: classe F.				
	- Protection: IP 68.				
11	<b>CORDON D'ALIMENTATION</b>				
	⇒ De 10 mètres, type "H07 RN-F" avec fiche Schuko				
12	<b>INTERRUPTEUR À FLOTTEUR EXTÉRIEUR</b>				
13	<b>BAGUE ET EMBOUT POUR TUYAU</b>				
	Embout pour tuyau Ø 35 mm				
14	<b>MANCHON</b>				
	Taraudé 1¼" ISO 228/1 avec clapet incorporé				



## DIMENSIONS ET POIDS



TYPE	ORIFICE DN	NB D'ÉTAGES	DIMENSIONS mm						kg
			a	h	d	e	p	Ø	
Monophasé	1¼"	3	178	380	22	réglable	500	500	9.4
TOP MULTI 2									
TOP MULTI 3									

## INTENSITES

TYPE	TENSION (monophasée)		
	Monophasé	230 V	240 V
TOP MULTI 2	3.4 A	3.3 A	6.8 A
TOP MULTI 3	3.6 A	3.5 A	7.2 A

## PALETTISATION

TYPE	POUR GROUPAGE			POUR CONTENEUR		
	nb de pompes	H (mm)	kg	nb de pompes	H (mm)	kg
Monophasé	60	1370	582	80	1780	770
TOP MULTI 2						
TOP MULTI 3						

