

FORAS
water pumps

GRUPPI DI PRESSURIZZAZIONE ELETTROPOMPE SERIE PLUS SL



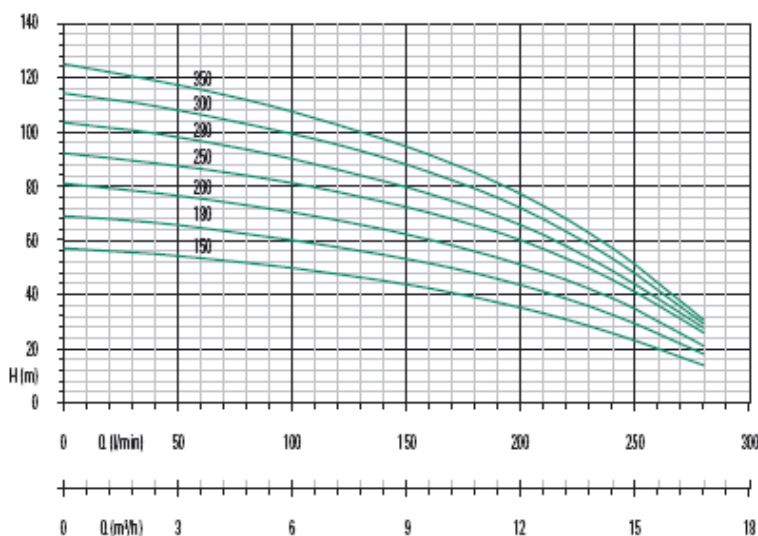
50 Hz

FORAS

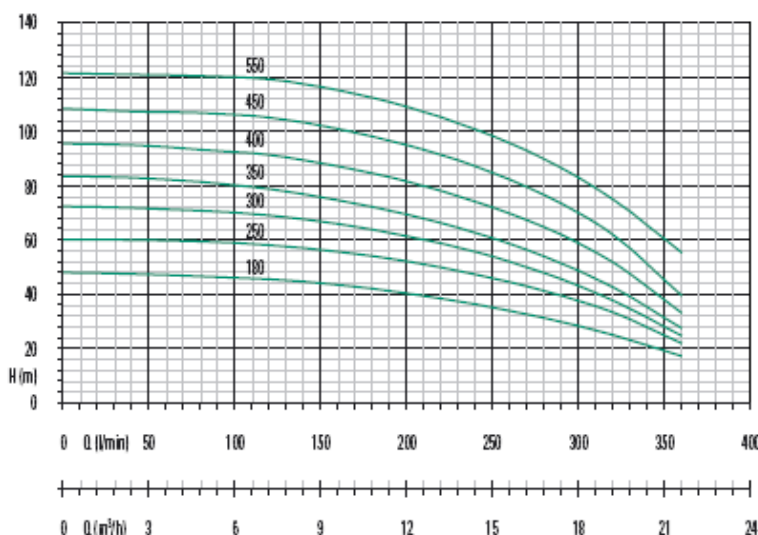
Viale dell'Industria, 1 - 37040 Veronella (Verona) ITALY - Tel. +39 0442 489550 Fax +39 0442 489560
www.foras-pumps.com - e-mail: com@foras-pumps.it

GRUPPI PLUS 5 - 7 SL

P5SL



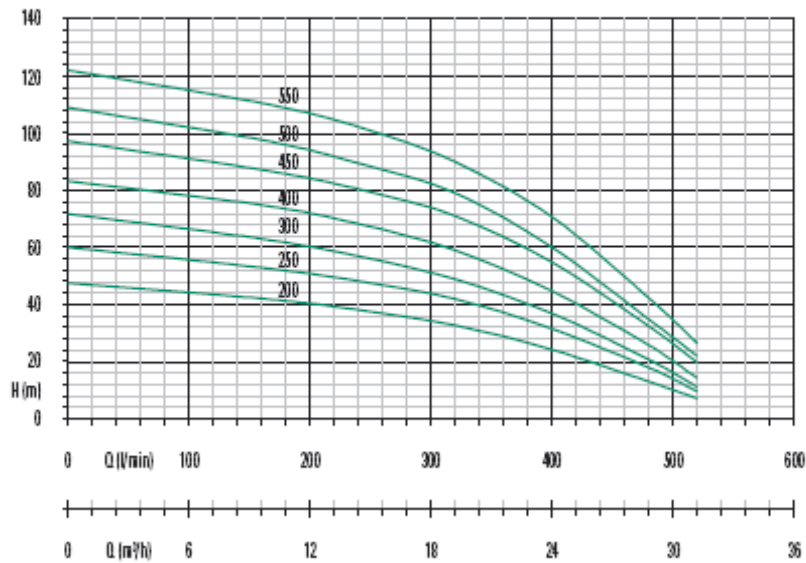
P7SL



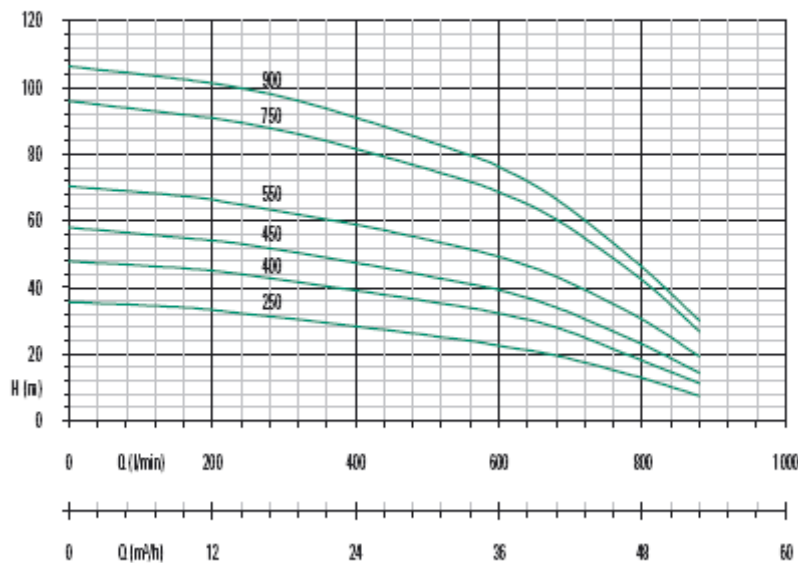
MODELLO		POTENZA NOMINALE		I n max (A)		Q (m³/h - l/min) = PORTATA									
1~	3~			1~	3~	0	2,4	4,8	7,2	9,6	12	14,4	16,8	19,2	21,6
230V	230/400V	HP	KW	1~	3~	0	40	80	120	160	200	240	280	320	360
50Hz	50Hz			1x230V 50Hz	3x400V 50Hz	H (m) = PREVALENZA									
2P5SL-150/5M	2P5SL-150/5T	2x1,5	2x1,1	2x6,5	2x2,7	57,2	55	51,7	47,6	42,3	35,2	25,7	14		
2P5SL-180/6M	2P5SL-180/6T	2x1,8	2x1,3	2x7,3	2x3	68,9	67	62,3	57,5	51,5	43,5	32,6	18,1		
2P5SL-200/7M	2P5SL-200/7T	2x2	2x1,5	2x8,7	2x3,3	81	77	73	67,4	60,3	51	38,6	21		
	2P5SL-250/8T	2x2,5	2x1,85		2x4	92,1	88	84	77,8	70,1	60	45,5	26		
	2P5SL-280/9T	2x2,8	2x2,1		2x4,2	103,4	100	93,5	86	77,1	65,6	48,7	27,6		
	2P5SL-300/10T	2x3	2x2,2		2x4,7	114,2	109,5	102,9	95,2	85,2	72	53,3	30		
	2P5SL-350/11T	2x3,5	2x2,57		2x4,9	125,1	119	111,8	102,6	91,6	77,1	57,1	30,7		
2P7SL-180/4M	2P7SL-180/4T	2x1,8	2x1,3	2x7,7	2x3,1	48	47,5	46,3	45,7	43,6	40,4	36,4	31,4	25	17,2
	2P7SL-250/5T	2x2,5	2x1,85		2x4,1	60,3	60	59	58,2	55,7	52,2	47,4	41,3	33,5	22
	2P7SL-300/6T	2x3	2x2,2		2x4,8	72,5	72	70,5	69,2	66	61,5	55,7	47,8	37,8	24,7
	2P7SL-350/7T	2x3,5	2x2,57		2x5,1	83,5	83	80,7	78,8	74,7	69,4	62,6	53,9	42,7	27,5
	2P7SL-400/8T	2x4	2x3		2x6	95,6	95	93,3	91,4	87,2	81,6	74,2	64,8	51,9	33
	2P7SL-450/9T	2x4,5	2x3,31		2x6,5	108,5	107,5	106,6	105,1	101	95	87,2	76,6	62,6	39,5
	2P7SL-550/10T	2x5,5	2x4		2x7,9	121,5	121	120,1	119,3	115,3	109,2	100,8	89,8	75	55,4

GRUPPI PLUS 9 - 18 SL

P9SL

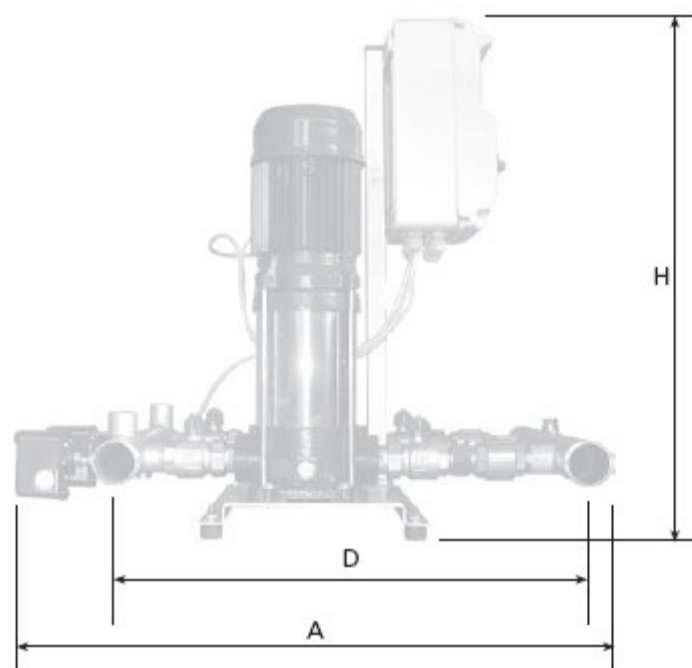
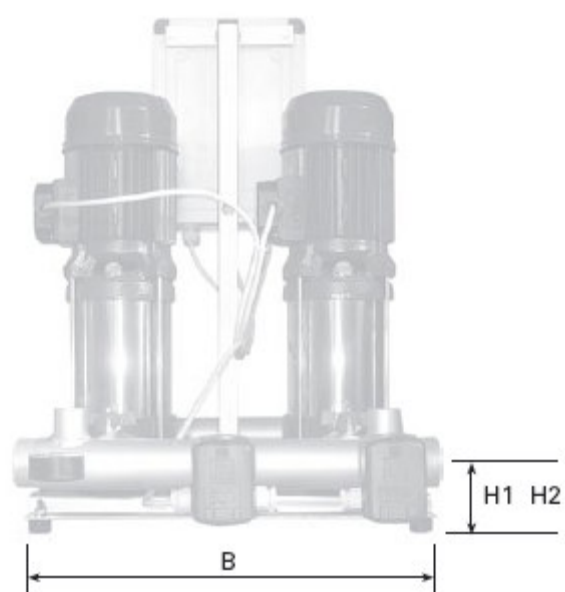


P18SL



MODELLO		POTENZA NOMINALE		I n max (A)		Q (m³/h - l/min) = PORTATA												
1~ 230V 50Hz	3~ 230/400V 50Hz	HP	KW	1~ 1x230V 50Hz	3~ 3x400V 50Hz	0	9,6	14,4	19,2	24	28,8	31,2	33,6	36	40,8	48	52,8	
						H (m) = PREVALENZA												
2P9SL-200/4M	2P9SL-200/4T	2x2	2x1,5	2x8,4	2x3,3	47,6	42,1	38,1	32,7	24,2	13,1	7,1						
	2P9SL-250/5T	2x2,5	2x1,85		2x4,3	60	53	48,2	42	31,6	18	10,6						
	2P9SL-300/6T	2x3	2x2,2		2x4,9	71,8	63	57	49,7	37	20,8	11,1						
	2P9SL-400/7T	2x4	2x3		2x5,8	83,3	74,9	68,3	59,9	44,8	25,7	14,3						
	2P9SL-450/8T	2x4,5	2x3,31		2x6,4	97,3	87,3	80,5	71,6	54,9	32,4	19,7						
	2P9SL-500/9T	2x5	2x3,7		2x7	109	97,6	89,5	79,4	60,1	34,9	21,9						
	2P9SL-550/10T	2x5,5	2x4		2x8,3	122	110,5	102,2	91,6	70,7	42,3	26,5						
	2P18SL-250/3T	2x2,5	2x1,85		2x4,4	35,7	34	32,3	30,4	28,4	26,3	25,1	24	21,8	19,6	12,9	7,5	
	2P18SL-400/4T	2x4	2x3		2x5,7	47,9	47	44	41,7	39,1	36,6	35,2	33,9	32,2	28	18,1	11,2	
	2P18SL-450/5T	2x4,5	2x3,31		2x6,7	58,1	55	53,1	50,4	47,4	44,3	42,7	41	39,2	34	23	14,3	
	2P18SL-550/6T	2x5,5	2x4		2x8,7	70,5	68	65	62	58,9	55,4	53,5	51,5	49,3	43,3	30,4	19,3	
	2P18SL-750/8T	2x7,5	2x5,5		2x11,2	95,9	92,5	89,5	86,1	81,6	76,8	74,4	71,8	68,6	60,4	42,2	26,7	
	2P18SL-900/9T	2x9	2x6,6		2x13,7	106,4	103	100,41	96,1	91	85,5	82,7	79,7	76,2	66,9	46,1	30	

dimensioni



MODELLO	A	B	H	D	H1	H2	DNA	DNM	PESO
2P5SL-150/5	784	520	738	615	100	100	2"	1"1/2	62
2P5SL-180/6	784	520	738	615	100	100	2"	1"1/2	64
2P5SL-200/7	784	520	738	615	100	100	2"	1"1/2	66
2P5SL-250/8	784	520	738	615	100	100	2"	1"1/2	67
2P5SL-280/9	784	520	738	615	100	100	2"	1"1/2	68
2P5SL-300/10	784	520	738	615	100	100	2"	1"1/2	70
2P5SL-350/11	784	520	738	615	100	100	2"	1"1/2	75
2P7SL-180/4	969	520	738	786	100	100	2"1/2	2"	69
2P7SL-250/5	969	520	738	786	100	100	2"1/2	2"	72
2P7SL-300/6	969	520	738	786	100	100	2"1/2	2"	75
2P7SL-350/7	969	520	738	786	100	100	2"1/2	2"	78
2P7SL-400/8	969	520	738	786	100	100	2"1/2	2"	84
2P7SL-450/9	969	520	738	786	100	100	2"1/2	2"	89
2P7SL-550/10	969	520	738	786	100	100	2"1/2	2"	98
2P9SL-200/4	972	566	738	789	130	130	2"1/2	2"	71
2P9SL-250/5	972	566	738	789	130	130	2"1/2	2"	73
2P9SL-300/6	972	566	738	789	130	130	2"1/2	2"	75
2P9SL-400/7	972	566	738	789	130	130	2"1/2	2"	84
2P9SL-450/8	972	566	738	789	130	130	2"1/2	2"	89
2P9SL-500/9	972	566	738	789	130	130	2"1/2	2"	94
2P9SL-550/10	972	566	738	789	130	130	2"1/2	2"	100
2P18SL-250/3	1167	566	738	969	140	140	3"	2"1/2	80
2P18SL-400/4	1167	566	738	969	140	140	3"	2"1/2	92
2P18SL-450/5	1167	566	738	969	140	140	3"	2"1/2	97
2P18SL-550/6	1167	566	738	969	140	140	3"	2"1/2	108
2P18SL-750/8	1167	566	738	969	140	140	3"	2"1/2	112
2P18SL-900/9	1167	566	738	969	140	140	3"	2"1/2	115