



Beta-Mj-Sdc

Contatore per acqua - getto multiplo
quadrante asciutto

 **WaterTech**

Contatore per acqua - getto multiplo quadrante asciutto

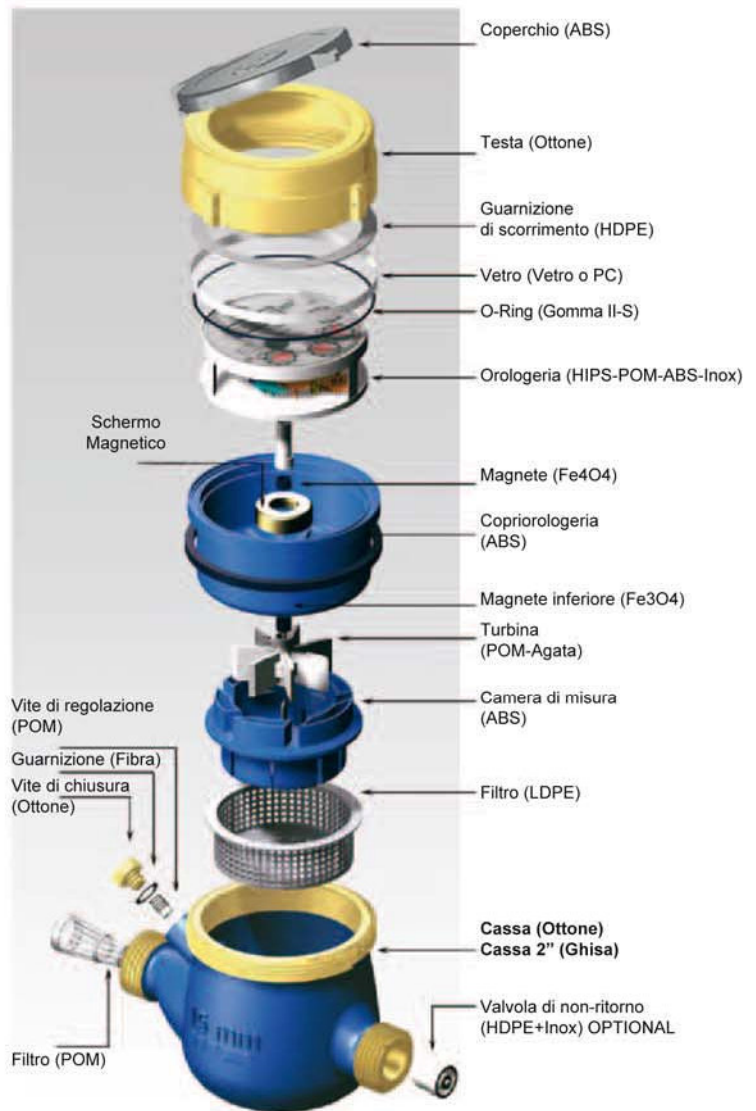
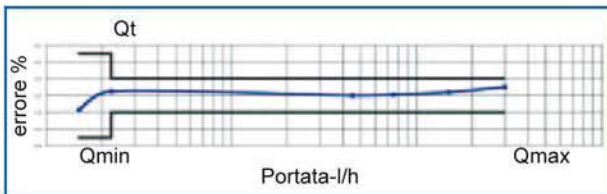
Contatore per acqua fredda, a turbina, a quadrante asciutto tipo "Super Dry" senza alcun rotismo immerso in acqua, lettura diretta su rulli cifrati, a getto ripartito con camera di misura a doppia serie di fori tangenziali.

La trasmissione del movimento dalla parte immersa a quella asciutta è ottenuta mediante speciale giunto magnetico, opportunamente protetto contro campi magnetici esterni.

È disponibile una versione idonea alla telelettura con un contatto in uscita ed una versione per acqua calda a 90°C.

IL CONTATORE MODELLO BETA-MJ-SDC OFFRE I SEGUENTI VANTAGGI:

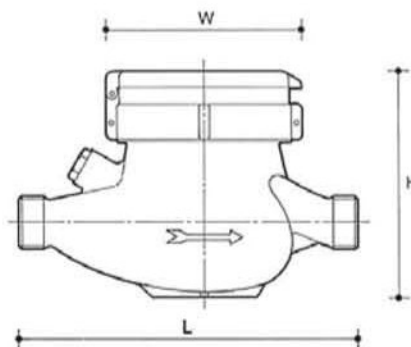
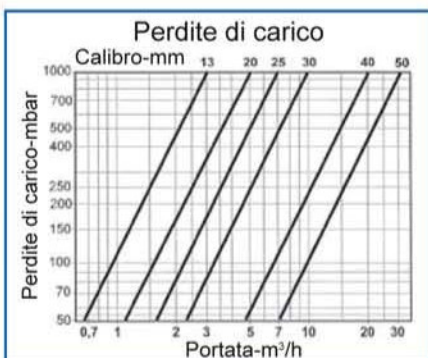
- Agevole lettura su rulli numerati posti all'asciutto e sottovuoto
- Assoluta affidabilità grazie al collaudato schermo magnetico antifrode.
- Ottime prestazioni idrauliche: il contatore è omologato CEE 75/33 Classe B.
- Lunga durata in esercizio grazie a un basso numero di giri/litro della turbina ed alla selezione dei materiali di prima qualità.
- Facile manutenzione.
- Semplice installazione sia su tubazioni orizzontali che verticali.



CARATTERISTICHE DIMENSIONALI E DI IMPIEGO (Classe B)

CALIBRO	mm	15	20	25	30	40	50*
	pollici	1/2"	3/4"	1"	1.1/4"	1.1/2"	2"
Qmax	m ³ /h	3	5	7	12	20	30
Qn	m ³ /h	1,5	2,5	3,5	6	10	15
Qt	l/h	120	200	280	480	800	3000
Qmin	l/h	30	50	70	120	200	450
PN	bar	16	16	16	16	16	16
Perdite di carico	bar	<1	<1	<1	<1	<1	<1
Sensibilità	l/h	<10	<15	<20	<20	<40	<40
Lettura minima	lt	0,05	0,05	0,05	0,05	0,5	0,5
Lettura massima	m ³	99.999	99.999	99.999	99.999	999.999	999.999
Peso (comprensivo di raccordi)	Kg	1,4	1,7	2,6	3,10	5,20	8,50
Lunghezza L	mm	110-145-165-170	190	160-260	160-260	200-300	300
Larghezza W	mm	99	99	104	104	125	125
Altezza H	mm	107	109	115	120	148	173

*Cassa in ghisa, disponibile anche in versione flangiata



WaterTech

