

# RADIATEURS A PANNEAUX

# ZASS



[www.zass.com](http://www.zass.com)

 **SAME**

le professionnel de l'hydraulique

[www.same.com.tn](http://www.same.com.tn)

Siège Social : 64 bis rue Ibn Khaldoun,  
1001 Tunis RP.

 [www.same.com.tn](http://www.same.com.tn)

 +216 71 330 095 - +216 71 330 164

Zass et SAME se réservent le droit de changer les caractéristiques et données reportées sur le présent dépliant commercial dans n'importe quel moment et sans préavis dans le but d'améliorer les produits. Ce dépliant ne peut pas être considéré comme contrat vis à vis des tiers.

*Créer votre propre climat*

*Créer votre propre climat*

ANS  
**10**  
DE GARANTIE



## SUPERIORITES ZASS

### Vaste gamme de produits

La large gamme intègre 6 choix différents (300, 400, 500, 600, 750 et 900mm), 22 choix de différentes longueurs de 40 cm jusqu'à 300 cm (qui augmente de 100 mm jusqu'à 200 cm et de 200 mm en dépassant 200 cm) et 6 modèles différents qui répondent aux diverses exigences.

### La technologie de la peinture par cataphorèse

cataphorèse est la technologie développée la plus appropriée pour la corrosion.

En cataphorèse, un procédé de revêtement électro-chimique permet de revêtir toutes les surfaces de manière égale et complète.

### Surface lisse

Les radiateurs ZASS ont une surface plus lisse grâce à l'époxy-polyester pulvérisé sur la peinture ED cathophoratic de revêtement.

### Production de chaleur élevée

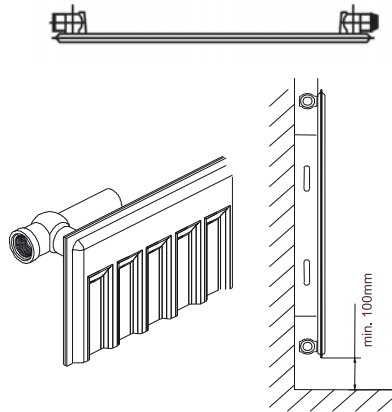
ZASS radiateurs à panneaux possèdent une valeur idéale d'émission thermique avec la distance optimisée et la taille des convecteurs.

### Durable et sûre

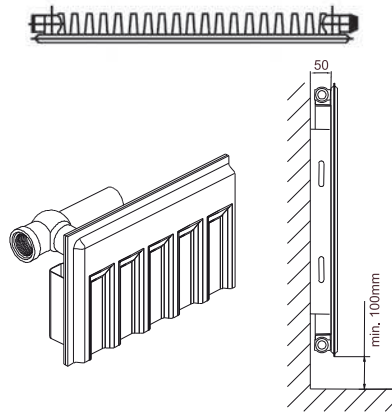
Zass radiateurs à panneaux ont une longue durée de vie avec une grande sécurité grâce à leur pression maximale de service 10 bars et leur pression d'épreuve de 13 bars.

# Fixation au mur et spécifications techniques

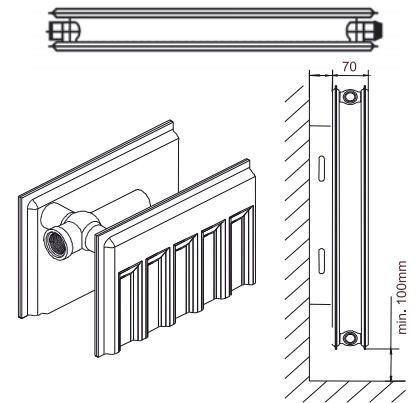
10P



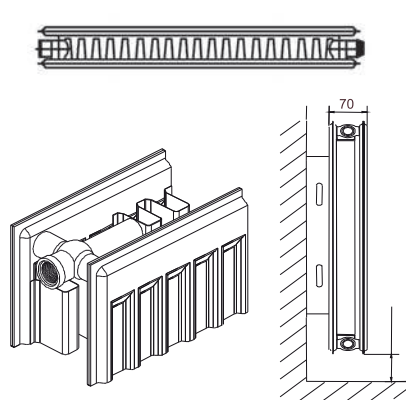
11PK



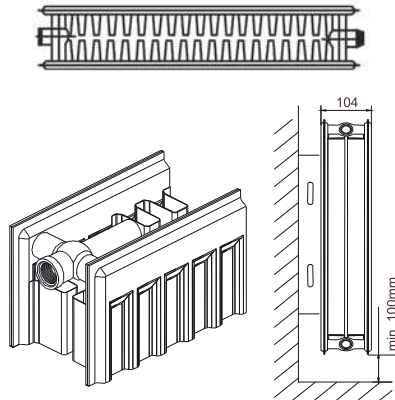
20PP



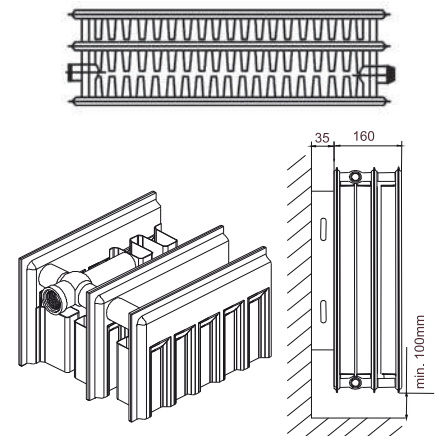
21PKP



22PKKP

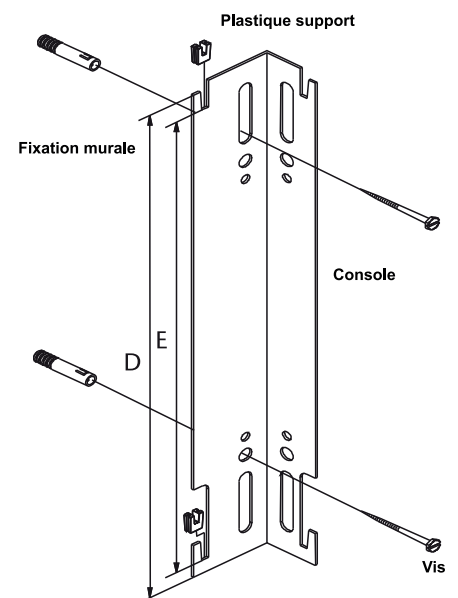


33DKEK



## Dimensions consoles

Hauteur radiateur H (mm)	300	400	500	600	750	900
Console D (mm)	110	210	310	410	560	710
Distance des accrochages E (mm)	85	185	285	385	535	685

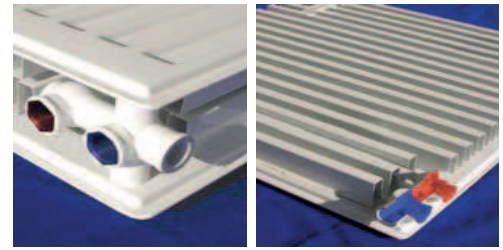


10 YEARS WARRANTY

Type	Hauteur (mm)	Distance entre connexions (mm)	Largeur (mm)	Longueur min-max (mm)	Poids (kg/m)	(l/m)
10 P	300	249	49	400-3000	5,9	1,7
	400	349	49	400-3000	7,9	2,3
	500	449	49	400-3000	9,9	2,7
	600	549	49	400-3000	11,8	3,1
	750	699	49	400-3000	14,8	3,8
	900	849	49	400-3000	17,3	4,5
11 PK (avec grille)	300	249	49	400-3000	8,2	1,7
	400	349	49	400-3000	10,8	2,3
	500	449	49	400-3000	13,6	2,7
	600	549	49	400-3000	16,5	3,1
	750	699	49	400-3000	20,7	3,8
	900	849	49	400-3000	24,1	4,5
21 PKP	300	249	70	400-3000	13,8	3,4
	400	349	70	400-3000	18,8	4,4
	500	449	70	400-3000	23,5	5,3
	600	549	70	400-3000	28,3	6,2
	750	699	70	400-3000	35,4	7,6
	900	849	70	400-3000	41,5	8,9
22 PKKP	300	249	104	400-3000	16,1	3,4
	400	349	104	400-3000	22,0	4,4
	500	449	104	400-3000	27,6	5,3
	600	549	104	400-3000	33,2	6,2
	750	699	104	400-3000	41,6	7,6
	900	849	104	400-3000	48,9	8,9
33 DKEK	300	249	160	400-3000	24,1	5,1
	400	349	160	400-3000	32,9	6,7
	500	449	160	400-3000	41,2	8,1
	600	549	160	400-3000	49,5	9,5
	750	699	160	400-3000	62,0	11,6
	900	849	160	400-3000	74,0	13,3

Pression de test en bar : 13 la pression maximale de fonctionnement. Température maximale de fonctionnement °C: 120 (pression statique+pression pompe:10bar)

## RADIATEUR COMPACT A PANNEAUX



Production de chaleur très élevée, contrôle thermostatique et apparence esthétique sont les avantages des radiateurs compacts à panneaux qui sont commodes pour les installations classiques et par le plancher.

Le système de connexion de la valve intérieure (en option) vous permet de connecter les conduites d'installations du côté et par le bas.

La connexion du radiateur peut être faite de droit ou de gauche conformément aux conditions d'installation. Les radiateurs compacts peuvent avoir un contrôle thermostatique pour tous les modèles de radiateur avec l'utilisation d'un régulateur thermostatique. Le robinet ou valve installée à l'intérieur du radiateur occupe moins d'espace et crée la perspective esthétique.

## VALEURS D'EMISSION (75/65 °C)

		10°C		12°C		15°C		18°C		20°C		22°C		24°C		26°C	
		W	kcal/h	W	kcal/h	W	kcal/h	W	kcal/h	W	kcal/h	W	kcal/h	W	kcal/h	W	kcal/h
10 P	300	490	421	467	402	436	375	405	348	384	330	364	313	344	296	325	279
	400	582	501	557	479	519	446	482	414	458	394	434	373	410	353	387	332
	500	711	611	680	585	633	545	588	506	558	480	529	455	499	430	471	405
	600	834	717	797	685	742	638	689	592	653	562	619	532	584	502	550	473
	750	1012	870	967	832	900	774	834	717	791	680	748	644	706	608	665	572
	900	1172	1007	1120	964	1045	899	970	835	922	793	873	751	826	710	779	670
11 PK (avec grille)	300	671	577	640	551	598	514	556	478	528	454	501	431	474	408	447	385
	400	808	695	773	665	722	621	671	577	638	549	605	520	572	492	550	465
	500	999	860	956	822	892	767	829	713	787	677	746	641	705	607	665	572
	600	1189	1023	1137	978	1060	911	984	846	934	803	885	761	836	719	788	678
	750	1467	1262	1402	1206	1305	1122	1210	1041	1148	987	1087	935	1026	883	967	831
	900	1730	1487	1654	1422	1541	1326	1431	1231	1358	1168	1287	1107	1216	1046	1146	986
21 PKP	300	977	840	932	801	869	747	807	694	766	659	726	625	687	591	648	557
	400	1158	996	1108	953	1033	888	959	825	911	784	864	743	816	702	770	662
	500	1414	1216	1353	1163	1261	1085	1171	1007	1112	956	1054	906	996	857	939	808
	600	1654	1422	1582	1360	1474	1268	1369	1177	1299	1118	1231	1059	1163	1001	1097	943
	750	1987	1709	1900	1634	1770	1522	1643	1413	1559	1341	1477	1270	1395	1200	1315	1131
	900	2299	1977	2195	1888	2042	1756	1892	1627	1973	1542	1696	1459	1600	1376	1506	1295
22 PKKP	300	1360	1170	1297	1115	1209	1040	1123	966	1067	917	1011	869	956	822	901	775
	400	1596	1373	1527	1313	1424	1224	1323	1137	1256	1080	1190	1024	1125	968	1061	913
	500	1890	1625	1807	1554	1685	1449	1565	1346	1486	1278	1408	1211	1331	1144	1255	1079
	600	2179	1874	2084	1792	1942	1670	1803	1550	1712	1472	1621	1394	1532	1318	1444	1242
	750	2611	2246	2496	2146	2325	2000	2158	1856	2048	1761	1939	1668	1832	1576	1727	1485
	900	3054	2626	2917	2509	2715	2335	2517	2165	2387	2053	2259	1943	2133	1834	2008	1727
33 DKEK	300	1756	1510	1673	1439	1557	1339	1444	1242	1370	1178	1296	1115	1224	1053	1153	991
	400	2094	1801	2000	1720	1862	1602	1727	1485	1638	1409	1550	1333	1464	1259	1378	1185
	500	2557	2199	2441	2100	2271	1953	2104	1810	1995	1716	1887	1623	1781	1531	1676	1441
	600	3008	2587	2872	2470	2670	2296	2472	2125	2342	2014	2214	1904	2088	1796	1964	1689
	750	3672	3158	3503	3013	3253	2798	3008	2587	2842	2449	2690	2313	2535	2180	2382	2048
	900	4277	3679	4085	3513	3800	3268	3521	3028	3338	2870	3157	2715	2979	2562	2804	2411

\*Zass se réserve le droit de modifier les spécifications dans les tableaux techniques sans préavis pour l'amélioration du produit.

Values for 1 m radiators.



## ROBINET DE RADIATEUR THERMOSTATIQUE

Le robinet thermostatique ZASS détecte les variations de la température ambiante et permet à la quantité nécessaire d'eau de passer à travers le radiateur grâce à son thermostat sensible, afin de maintenir la température ambiante stable. Avec les robinets thermostatiques ZASS, il est possible de chauffer l'environnement en mode très économique.

# ZASS

Zass Hausgeräte Entwicklungs GmbH  
Nürtinger Straße 83, 72074 Tübingen  
GERMANY  
info@zass.de

	Température Entrée Eau		Température Eau Existante		Température Pièce		$\Delta T$		<b>PUISSANCE D'EMISSION RADIATEUR ZASS A PANNEAUX 22 PKKP (WATT)</b>															
	°C		°C		°C		°C																	
	75		65		20		50																	
HAUTEUR	300						400						500						600					
TYPE	10	11	20	21	22	33	10	11	20	21	22	33	10	11	20	21	22	33	10	11	20	21	22	33
300	100	148	177	230	293	415	129	188	220	287	372	515	157	228	262	341	446	611	185	267	304	393	516	705
400	134	198	236	307	391	554	172	251	294	383	495	686	210	304	349	455	594	815	247	357	405	524	688	941
500	167	247	295	383	488	692	215	314	367	478	619	858	262	380	437	568	743	1019	308	446	506	655	860	1176
600	201	296	354	460	586	831	258	376	441	574	743	1030	314	456	524	682	891	1222	370	535	608	786	1031	1411
700	234	346	414	537	684	969	301	439	514	670	867	1201	367	531	612	796	1040	1426	432	624	709	917	1203	1646
800	268	395	473	613	781	1107	344	502	587	765	991	1373	419	607	699	909	1188	1630	493	713	810	1048	1375	1881
900	301	445	532	690	879	1246	388	564	661	861	1115	1544	472	683	786	1023	1337	1834	555	802	912	1179	1547	2116
1000	335	494	591	766	977	1384	431	627	734	957	1239	1716	524	759	874	1137	1485	2037	617	891	1013	1310	1719	2351
1100	368	543	650	843	1074	1523	474	690	808	1052	1363	1888	577	835	961	1250	1634	2241	678	980	1114	1441	1891	2587
1200	402	593	709	920	1172	1661	517	753	881	1148	1486	2059	629	911	1048	1364	1782	2445	740	1070	1216	1572	2063	2822
1300	435	642	768	996	1270	1800	560	815	955	1244	1610	2231	681	987	1136	1478	1931	2649	802	1159	1317	1704	2235	3057
1400	469	692	827	1073	1367	1938	603	878	1028	1340	1734	2402	734	1063	1223	1591	2079	2852	863	1248	1418	1835	2407	3292
1500	502	741	886	1150	1465	2076	646	941	1101	1435	1858	2574	786	1139	1310	1705	2228	3056	925	1337	1519	1966	2579	3527
1600	536	790	945	1226	1562	2215	689	1003	1175	1531	1982	2746	839	1215	1398	1819	2376	3260	987	1426	1621	2097	2751	3762
1700	569	840	1004	1303	1660	2353	732	1066	1248	1627	2106	2917	891	1291	1485	1932	2525	3464	1048	1515	1722	2228	2923	3997
1800	603	889	1063	1380	1758	2492	775	1129	1322	1722	2230	3089	943	1367	1572	2046	2673	3667	1110	1604	1823	2359	3094	4233
1900	636	939	1122	1456	1855	2630	818	1192	1395	1818	2353	3260	996	1442	1660	2160	2822	3871	1172	1693	1925	2490	3266	4468
2000	670	988	1181	1533	1953	2768	861	1254	1468	1914	2477	3432	1048	1518	1747	2273	2970	4075	1233	1783	2026	2621	3438	4703
2100	703	1037	1241	1610	2051	2907	904	1317	1542	2009	2601	3604	1101	1594	1835	2387	3119	4278	1295	1872	2127	2752	3610	4938
2200	737	1087	1300	1686	2148	3045	947	1380	1615	2105	2725	3775	1153	1670	1922	2501	3267	4482	1357	1961	2229	2883	3782	5173
2300	770	1136	1359	1763	2246	3184	990	1442	1689	2201	2849	3947	1206	1746	2009	2614	3416	4686	1418	2050	2330	3014	3954	5408
2400	804	1186	1418	1840	2344	3322	1033	1505	1762	2296	2973	4118	1258	1822	2097	2728	3564	4890	1480	2139	2431	3145	4126	5643
2500	837	1235	1477	1916	2441	3461	1076	1568	1836	2392	3097	4290	1310	1898	2184	2842	3713	5093	1542	2228	2532	3276	4298	5879
2600	871	1284	1536	1993	2539	3599	1119	1631	1909	2488	3220	4462	1363	1974	2271	2955	3861	5297	1603	2317	2634	3407	4470	6114
2700	904	1334	1595	2069	2637	3737	1163	1693	1982	2583	3344	4633	1415	2050	2359	3069	4010	5501	1665	2406	2735	3538	4642	6349
2800	938	1383	1654	2146	2734	3876	1206	1756	2056	2679	3468	4805	1468	2126	2446	3183	4158	5705	1727	2496	2836	3669	4814	6584
2900	971	1433	1713	2223	2832	4014	1249	1819	2129	2775	3592	4976	1520	2202	2533	3296	4307	5908	1788	2585	2938	3800	4985	6819
3000	1005	1482	1772	2299	2930	4153	1292	1881	2203	2870	3716	5148	1572	2278	2621	3410	4455	6112	1850	2674	3039	3931	5157	7054

 Gamme disponible