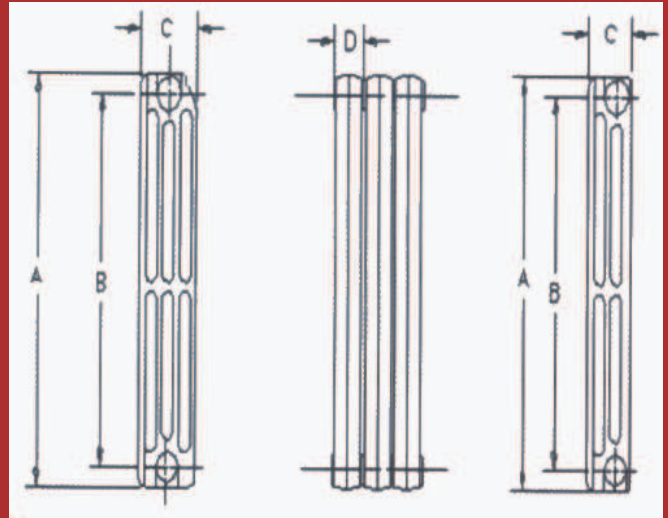


ELEMENT DE RADIATEUR EN FONTE

Ref	Modèle	Dimensions (mm)				Par section				
		A	B	C	D	Surface chauffée m ²	Contenance d'eau/L	Poids/Kg	Puissance chauffage	
		Hauteur	Point central	Profondeur	Largeur				Kcal/h	par sect Watts
086ERE995	TD-99/500	567	500	99	60	0,20	0,72	4,79	89	103

La capacité de chauffage est calculée en fonction de la température d'eau à 80°C et la température de chambre à 20°C (ΔT=60°C)



SAME, 64bis Rue Ibn Khaldoun 1001 Tunis RP
Tel: 71 33 00 95 - 71 33 01 64 - 71 33 84 95 Fax: 71 34 77 64
É-mail: info@same.com.tn - site web: www.same.com.tn